

LMC

BEDIENUNGSANLEITUNG **INNOVAN**

OPERATING MANUAL

GEBRUIKERSHANDLEIDING

MANUEL D'UTILISATION

MANUAL DE INSTRUCCIONES

ISTRUZIONI D'USO

BRUGSANVISNING

KÄYTTÖOHJEET

KULLANIM KILAVUZU

操作说明

Beakta också alltid drift- och bruksanvisningen från chassits tillverkare.

De termer som används i denna bruksanvisning för viktinformation förklaras åter i detalj i slutet av bruksanvisningen (rättsliga upplysningar om viktrelaterade uppgifter). För ytterligare detaljer om viktuppgifter, besök gärna vår hemsida under "Information om vikt" på www.lmc-caravan.com

1	Garanti	5	6	Uppställning av campervan ...	39
2	Inledning	7	6.1	Parkeringsbromsen	39
2.1	Allmänt.....	8	6.2	Fotsteg.....	39
2.2	Tekniska data	8	6.3	Nivåklossar	39
2.3	Information om miljöskydd.....	9	6.4	230 V-anslutning	39
			6.5	Kylskåp	39
3	Säkerhet.....	11	7	Boende.....	41
3.1	Brandskydd.....	11	7.1	Dörrar	41
3.1.1	Undvika brandrisker.....	11	7.1.1	Insektsskydd på skjutdörren, utdragbart	41
3.1.2	Brandbekämpning	11	7.1.2	Bakdörrar.....	42
3.1.3	Vid brand	11	7.2	Utvändiga luckor.....	42
3.2	Allmänt.....	12	7.3	Vädra	42
3.3	Trafiksäkerhet.....	12	7.4	Fönster	43
3.4	Släpvnagskörning	13	7.4.1	Överkantshängt fönster	43
3.5	Gasanläggning	14	7.4.2	Plisségardin och insektsnät.....	45
3.5.1	Allmänna anvisningar	14	7.4.3	Mörklägningsgardin för förarhytt.....	46
3.5.2	Gasflaska.....	15	7.5	Takluckor	46
3.6	Elektrisk anläggning	16	7.5.1	Taklucka med snäpplås.....	47
3.7	Vattensystem.....	16	7.5.2	Heki-taklucka	48
			7.6	Bord	49
4	Innan resan börjar.....	17	7.6.1	Hängbord med tvådelat stödben	49
4.1	Första idrifttagandet.....	17	7.7	PVC-golvbeläggning.....	50
4.2	Last.....	17	7.8	Lampor	50
4.2.1	Begrepp	18	7.8.1	Belysningsssystem och USB-uttag	50
4.2.2	Beräkning av nyttolast	21	7.8.2	Lampor i det bakre området	52
4.2.3	Lastsäkring och lastfördelning	22	7.9	TV-anläggning	52
4.2.4	Bakre bagageutrymme	26	7.10	Sängar	53
4.3	Släpvnagskörning	27	7.10.1	Tvärgående bakre säng	53
4.4	Fotsteg.....	28	7.10.2	Längsgående bakre sängar.....	54
4.5	Uttagbar skiljevägg	29	7.10.3	Våningssäng bak.....	56
4.6	Platt bildskärm	29	7.11	Bygga om sittgrupperna för sänggående.....	57
4.7	Gasregulator.....	29	7.12	Uppfällbart tak	58
4.8	Snökedjor.....	30			
4.9	Trafiksäkerhet.....	31			
5	På väg	33	8	Gasanläggning	63
5.1	Köra campervanen	33	8.1	Allmänna anvisningar	63
5.2	Körhastighet	33	8.2	Gasflaskor	64
5.3	Bromsar	34	8.3	Gasträck-styrssystem DuoControl CS....	65
5.4	Säkerhetsbälten.....	34	8.4	Byta ut gasflaskor	68
5.4.1	Allmänt.....	34	8.5	Gasavstängningsventiler	69
5.4.2	Använda säkerhetsbälten på rätt sätt.....	35	9	Elektrisk anläggning.....	71
5.5	Bilbarnskydd	35	9.1	Allmänna säkerhetsanvisningar	71
5.6	Isofix-barnsäkring	36	9.2	Begrepp.....	71
5.7	Förarstol och passagerarstol	37	9.3	12 V-nät.....	72
5.8	Nackstöd.....	37	9.3.1	Bodelsbatteri Typ AGM	73
5.9	Sittplatsernas placering	37	9.3.2	Ladda batteri över 230 V-försörjningen	74
5.10	Tankning av bränsle för dieselmotor	37			

Innehållsförteckning

9.3.3	Ladda batteri med fordonets motor (generator).....	74	11.6	Toalett.....	108
9.3.4	Ladda startbatteriet.....	74	11.6.1	Svängbar toalett.....	109
9.3.5	Laddningsbooster för bodelsbatteriet.....	75	11.6.2	Tömning av latrintank.....	109
9.4	EI-block (EBL 31).....	76	11.6.3	Vinterdrift.....	110
9.4.1	Batteri-brytare.....	78	11.6.4	Tillfällig avställning.....	110
9.4.2	Batteriväljare.....	78	12	Skötsel.....	111
9.4.3	Batteriövervakning.....	78	12.1	Utvändig skötsel.....	111
9.4.4	Batteriladdning.....	79	12.1.1	Allmänt.....	111
9.4.5	Kabelns ytskikt "SAT-förberedning".....	79	12.1.2	Tvätta med högtrycksvätt.....	111
9.5	Panel (LT 100).....	79	12.1.3	Tvättning av fordonet.....	112
9.5.1	Huvudbrytare 12 V.....	80	12.1.4	Fönsterrutor av akrylglas.....	112
9.5.2	Lysdiodskala för batterispänning.....	80	12.1.5	Underrede.....	113
9.5.3	Lysdiodskala för tanknivå.....	82	12.1.6	Rengöra fotsteget.....	113
9.6	230 V-nät.....	82	12.1.7	Rengör det uppfällbara taket.....	114
9.6.1	230 V-anslutning (CEE-uttag).....	82	12.2	Invändig skötsel.....	114
9.6.2	Anslut 230 V-försörjningen.....	83	12.2.1	Kylskåp.....	115
9.7	Säkringar.....	84	12.3	Ytor av rostfritt stål.....	116
9.7.1	12 V-säkringar.....	84	12.4	Vattensystem.....	116
9.7.2	230 V-säkring.....	87	12.4.1	Rengöra vattentanken.....	116
10	Fast installerade apparater	89	12.4.2	Rengöra vattenledningar.....	117
10.1	Allmänt.....	89	12.4.3	Desinficera vattensystemet.....	118
10.2	Värmesystem/varmvattenberedning.....	90	12.4.4	Rengöra avloppstanken.....	118
10.2.1	Uppvärmning på rätt sätt.....	91	12.5	Skötsel vid fordonsdrift på vintern.....	118
10.2.2	Värmesystem och varmvattenberedning (Truma Combi).....	91	12.5.1	Förberedelser.....	118
10.2.3	Dieselvärme och varmvattenberedning (Truma Combi D).....	94	12.5.2	Vinterdrift.....	119
10.2.4	Motorvärme (Webasto).....	94	12.5.3	Efter vintern.....	119
10.2.5	Varmvattenberedare (Whale).....	94	12.6	Avställning.....	119
10.2.6	Väggkamin.....	96	12.6.1	Tillfällig avställning.....	119
10.3	Gasspis.....	96	12.6.2	Avställning över vintern.....	121
10.4	Kylskåp.....	98	12.6.3	Idrifttagande av fordonet efter tillfällig avställning eller vinteravställning.....	122
10.4.1	Kompressor-kylskåp.....	98	13	Underhåll.....	123
10.4.2	Lås till kylskåpsdörr.....	100	13.1	Officiella prover.....	123
11	Sanitetssystem.....	101	13.2	Inspektioner.....	123
11.1	Vattenförsörjning, allmänt.....	101	13.3	Underhållsarbeten.....	124
11.2	Vattentank.....	102	13.4	Uppfällbart tak.....	124
11.2.1	Påfyllningsöppning för dricksvatten, med lock.....	102	13.5	Gasdriven varmvattenberedare (Whale).....	124
11.2.2	Påfyllning av vattensystem.....	103	13.6	Byte av belysning, utvändigt.....	125
11.2.3	Fylla på vatten efteråt.....	104	13.7	Byte av belysning, invändigt.....	126
11.2.4	Minska vattenvolymen för körning.....	104	13.8	Reservdelar.....	126
11.2.5	Tappa av vatten.....	104	13.9	Typskylt.....	127
11.2.6	Tömma vattensystemet.....	105	13.10	Varnings- och hänvisningsetiketter.....	127
11.3	Avloppstank.....	106	13.11	Återförsäljare.....	127
11.4	Isolerad och uppvärmd avloppstank.....	107	14	Hjul och däck.....	129
11.5	Toaletterum.....	107	14.1	Allmänt.....	129
			14.2	Däckurval.....	130
			14.3	Beteckningar på däcken.....	131
			14.4	Användning av däcken.....	131
			14.5	Åtdragningsmoment.....	131
			14.6	Däcktryck.....	132

15	Störningsorsaker	135	17	Användbara tips.....	145
15.1	Bromssystem	135	17.1	Trafikbestämmelser i utlandet	145
15.2	Elektrisk anläggning	135	17.2	Hjälp på Europavägarna.....	145
15.3	Gasanläggning	138	17.3	Gasförsörjningen i de europeiska länderna	146
15.4	Spis.....	138	17.4	Bestämmelser om vägavgifter i de europeiska länderna	146
15.5	Värmesystem/varmvattenberedare	139	17.5	Tips för en säkrare övernattnig på resan.....	147
15.5.1	Motorvärme (Webasto).....	140	17.6	Tips för vintercampare.....	147
15.6	Kylskåp	140	17.7	Checklista för resan.....	148
15.6.1	Allmänt.....	140			
15.7	Vattenförsörjning	141			
15.8	Påbyggnad	142			
16	Mått och tillåtet antal personer	143	18	Juridisk information avs. viktrelaterade uppgifter	151

Innehållsförteckning

Garantisedel

Fordonsdata
Modell:
Fordonstillverkare/motortyp:
Serienummer:
Leveransdatum:
Reg. datum:
Köpt hos:
Garantin gäller till:
Nyckelnummer:
Chassinummer:
Kundadress:
Namn, förnamn:
Gata, husnummer:
Postnr., ort:
Återförsäljarens underskrift och stämpel

Ändringar på konstruktionen, utrustningen och leveransen förbehålls. Även tilläggsutrustningar som ej ingår i standardutförande är listade. Beskrivningar och illustrationer i denna broschyr är ej tillordnade en bestämd version. För samtliga detaljer gäller endast respektive utrustningslista.

Ansvarsfriskrivning

All teknisk information som anges i denna instruktionsbok, data och användningsanvisningar, drift och underhåll var korrekta vid tryckningen.

Inga rättsliga anspråk kan härledas från information, bilder och beskrivningar som används i denna instruktionsbok.

Tillverkaren tar inget ansvar för skador beroende på:

- Bortseende från denna instruktionsbok
- Felaktig användning
- Felaktiga reparationer
- Tekniska ändringar av den befintliga anläggningen
- Montering av inte godkända reservdelar

Läs noga igenom instruktionsboken innan du startar din första färd!

Ha alltid instruktionsboken med i fordonet. Alla som använder fordonet ska informeras om säkerhetsanvisningarna.



- ▶ Om denna symbol ej beaktas finns risk för att personer kan skada sig.



- ▷ Om denna symbol ej beaktas finns risk för skador på fordonet.



- ▷ Denna symbol hänvisar till en rekommendation eller till någon viktig detalj.



- ▷ Denna symbol hänvisar till miljövårdsaspekter.

Till husbilen medföljer en pärm med följande fordonshandlingar:

- Bruks- och monteringsanvisningar till olika fast installerade apparater
- Komplet dokumentation från chassitillverkaren
- Provningsintyg för gasanläggningar enligt tyska bestämmelser

Denna instruktionsbok innehåller avsnitt, i vilka modellrelaterade utrustningar eller tilläggsutrustningar beskrivs. Dessa avsnitt är inte speciellt märkta. Din fordon har kanske inte de här tilläggsutrustningarna. Fordonets utrustning kan därför skilja sig från en del bilder och beskrivningar.

Men fordonet kan ha tilläggsutrustning som inte beskrivs i den här instruktionsboken.

Tilläggsutrustningarna beskrivs där en förklaring behövs.

Beakta alltså även de separata instruktionsböckerna som bifogas.



- ▷ Uppgifterna "höger", "vänster", "fram", "bak" refererar alltid till fordonets färdriktning.
- ▷ Samtliga mått och vikter är "cirka" uppgifter.

Om anvisningarna i denna instruktionsbok inte följs och en skada på fordonet uppstår som följd, gäller inte garantin.

Vi utvecklar våra fordon kontinuerligt. Därför ber vi om förståelse för att vi måste reservera oss för ändringar både avseende form, utrustning och teknik. Av innehållet i instruktionsboken eller bruksanvisningen kan kunden därför inte härleda några anspråk gentemot tillverkaren. I instruktionsboken beskrivs de utrustningsvarianter som står till förfogande den dagen som instruktionsboken trycks.

Instruktionsboken får inte, varken helt eller delvis, reproduceras, översättas eller kopieras utan skriftligt medgivande från tillverkaren.

2.1 Allmänt

Fordonets konstruktion baseras på senast kända teknik och den är tillverkad enligt de allmänna säkerhetstekniska bestämmelserna. Ändå kan personskador eller skador på fordonet uppstå, om inte säkerhetsanvisningarna i denna instruktionsbok följs.

Utrusta fordonet innan det tas i drift för första gången med den lagstadgade utrustningen (t. ex. förbandslåda, säkerhetsväst, varningstriangel, etc.). Iaktta gällande utrustningsregler vid resa utomlands.

Fordonet får endast användas i tekniskt felfritt tillstånd. Beakta instruktionsboken.

Fel eller störningar som skulle kunna påverka personers eller fordonets säkerhet ska åtgärdas omedelbart av fackpersonal. För att förhindra ytterligare skador ska användarens skadebegränsningsskyldighet iaktas vid störningar.

Fordonets gasanläggning och bromssystem får endast kontrolleras eller repareras av en auktoriserad fackverkstad.

Påbyggnaden får endast förändras om tillverkaren har godkänt det.

Fordonet är endast avsedd för att transportera personer. Resgodis och tillbehör får endast medföras upp till en tekniskt tillåten totalvikt.

Kontroll- och inspektionsintervallerna som anges av tillverkaren måste följas.

2.2 Tekniska data



- ▷ Tekniska data i fordonsdokumentet är bindande.
- ▷ Genom monteringen av tillbehör kan fordonets mått och nettovikt förändras. Detta kan leda till att antalet tillåtna personer minskar. Avvikelser inom ramen av fabrikstoleranserna (+/-5 %) är möjliga och tillåtna.

Ytterligare informationer hittar du i basfordonets bruksanvisning. Tekniska data är inte del av instruktionsboken.

Tekniska data hittar du i handlingarna från tillverkaren, men du är även välkommen att kontakta auktoriserade återförsäljare eller serviceställe.

2.3 Information om miljöskydd



- ▷ Respektera naturen - för inte oväsen och skräpa inte ned.
- ▷ Principiellt gäller följande: Hushållsavfall och all typ av avloppsvatten får aldrig tömmas i avloppsbrunnar eller slängas ute i naturen.
- ▷ Avloppsvatten får endast samlas upp i avloppstanken; i nödfall kan en annan lämplig behållare användas.
- ▷ Avloppstanken och toalett-kassetten eller latrintanken får endast tömmas på speciella hanteringsanläggningar t. ex. på campingplatser eller andra ställplatser. Beakta vid uppehåll i städer och kommuner hänvisningar för hållplatserna eller fråga efter hanteringsanläggningar.
- ▷ Avloppstanken skall tömmas så ofta som möjligt, även om den inte är helt fylld (hygien).
- ▷ Avloppstanken och ev. avloppsledningen skall om möjligt spolas rent med färskvatten i samband med varje tömning.
- ▷ Låt aldrig toalett-kassetten eller latrintanken bli för full. Senast när nivå-indikeringen lyser skall toalett-kassetten eller latrintanken tömmas utan dröjsmål.
- ▷ Sortera avfallet från resan i glas, plåtburkar, plast och komposteringsbara sopor. Kontakta kommunen där du befinner för frågor gällande avfallshanteringen. Släng inte hushållsavfallet i avfallskorgarna på parkeringsplatser.
- ▷ Låt inte bilens motor vara på i onödan när fordonet står stilla. En kall motor i tomgång släpper ut särskilt mycket skadliga ämnen. Motors drifttemperatur uppnås snabbast när man kör.
- ▷ För toaletten bör man använda en miljövänlig och biologiskt nedbrytbar kemväska i låg dosering.
- ▷ Om man uppehåller sig en längre tid i en stad eller kommun bör man alltid uppsöka speciella platser för husbilar. Kontakta kommunen om du inte vet var en sådan plats finns.
- ▷ Lämna alltid ställplatsen i rent skick.

Kapitelöversikt

I detta kapitel finns viktiga säkerhetsanvisningar. Säkerhetsanvisningarna är till för att skydda personer och materiella tillgångar.

3.1 Brandskydd

3.1.1 Undvika brandrisker



- ▶ Låt aldrig barn vara ensamma i fordonet.
- ▶ Håll brännbart material på avstånd från värmekällor och spis.
- ▶ Använd aldrig separata, mobila värmekällor eller spisar.
- ▶ Endast auktoriserad fackpersonal får reparera den elektriska anläggningen, gasanläggningen eller de fast installerade apparaterna.

3.1.2 Brandbekämpning



- ▶ Ha alltid med dig en pulverbrandsläckare i fordonet. Brandsläckare måste vara godkänd, kontrollerad och finnas till hands.
- ▶ Brandsläckare ingår inte i leveransen.
- ▶ Brandsläckaren skall kontrolleras regelbundet av auktoriserad fackpersonal. Beakta respektive kontrolldatum.
- ▶ I närheten av spisen ska en brandfilt finnas redo.

3.1.3 Vid brand



- ▶ Evakuera alla personer som uppehåller sig i fordonet.
- ▶ Frånkoppla elströmförsörjningen och skilj den från elnätet.
- ▶ Stäng huvudavstängningsventilen på gasflaskan.
- ▶ Varna omgivningen och ring brandkåren.
- ▶ Bekämpa branden, helst utan risk för dig själv.



- ▷ Se efter var nödutgångarna finns och hur de används.
- ▷ Håll nödutgångarna fria.
- ▷ Följ eldsläckarens bruksanvisning.

Som nödutgång gäller alla fönster och dörrar som uppfyller följande kriterier:

- Öppning utåt eller förskjutning i horisontell riktning
- Öppningsvinkel minst 70°
- Diameter för smal öppning ska vara minst 450 mm
- Avståndet från fordonets golv ska vara max. 950 mm

3.2 Allmänt



- ▶ Syret i fordonet förbrukas genom att man andas eller av gasdrivna installerade apparater. Därför måste den förbrukade luften alltid ersättas. För detta finns det ventilation i fordonet (t. ex. takluckor med ventilation) monterade. Täck aldrig för ventilationerna på in- eller utsidan, t. ex. med en vintermatta. Håll ventilationerna fri från snö och löv. Risk för att kvävas föreligger på grund av den ökade CO₂-halten.
- ▶ Beakta höjden på öppningen i dörren.



- ▷ Respektive instruktionsböcker/driftinstruktioner gäller både för de fast installerade apparaterna (värme, spis, kylskåp osv.) och för basfordonet (motor, bromsar osv.). Iakttag särskilt.
- ▷ Då tillbehör eller tilläggsustningas monterats på, kan fordonets mått, vikt och även körförhållandet förändras. En del lös inredning måste registreras i fordonshandlingarna.
- ▷ Använd endast fälgar och däck som är godkända för fordonet. Information om fälgarnas och däckens dimensioner finns i fordonshandlingarna, du kan också fråga hos en auktoriserad återförsäljare eller serviceställen.
- ▷ Drag alltid åt parkeringsbromsen när du ställer upp fordonet.



- ▷ Stäng alla dörrar, utvändiga luckor och fönster när du lämnar fordonet.
- ▷ Lagstadgad utrustning (t. ex. förbandslåda, säkerhetsväst, varningstriangel, etc.) ska alltid finnas med. Vid resa utomlands är det reglerna i det landet man besöker som gäller.
- ▷ Fordonet får endast köra på allmänna vägar när fordonets förare har ett för fordonsklassen giltigt körkort.
- ▷ Om man säljer fordonet ska all dokumentation, d.v.s fordonets instruktionsbok och instruktionsböcker till de fast installerade apparaterna överlämnas till den nya ägaren.

3.3 Trafiksäkerhet



- ▶ Innan resan påbörjas ska signal- och belysningsfunktionerna, styrningen och bromsarna kontrolleras.
- ▶ Om fordonet har stått länge utan att användas (ca 10 månader) ska bromssystemet och gasanläggningen kontrolleras på en auktoriserad fackverkstad.
- ▶ Kontrollera både innan du startar och regelbundet när du stannar, att fotsteget är helt inkört.
- ▶ Före resan ska alla svängbara stolar vridas och låsas i färdriktning. Under resan måste de svängbara stolarna vara låsta i färdriktningen.
- ▶ Förvara alla rörliga delar och lösa föremål säkert innan färden börjar.
- ▶ Placera den platta bildskärmen på ett säkert ställe före färden.
- ▶ När man kör med husbilen får personer endast uppehålla sig på de tillåtna sittplatserna (se kapitel 5). Det maximalt tillåtna antalet passagerare finns angivet i fordonshandlingarna.
- ▶ På sittplatserna gäller bilbälteslagen.



- ▶ Spänn fast dig innan färd och var fastspänd under hela färden.
- ▶ Säkra alltid barnen med de barnsäkerhetsutrustningar som är anpassade till respektive kroppsstorlek och vikt.
- ▶ Montera bilbarnskyddet endast på avsedda sittplatser. När den främre airbagen på passagerarstolen är aktiverad, får endast framåtriktade bilbarnskydd användas på den främre passagerarstolen.
- ▶ Basfordonet är ett s.k. nyttofordon (mindre lastbil). Detta ska man alltid tänka på när man kör.
- ▶ Observera fordonets totala höjd (inkluderat taklast) när du kör in under en bro eller in i en tunnel.
- ▶ På vintern måste taket befrias från is och snö innan man startar.
- ▶ Kontrollera däcktrycket regelbundet innan du startar eller var 14:e dag. Fel däcktryck förorsakar överdrivet slitage och kan leda till att däcken skadas och eventuellt punkteras. Fordonet kan hamna i okontrollerbart läge (se avsnitt 14.6).
- ▶ Använd inte värmesystemet på bensinmackar. Explosionsrisk!
- ▶ Använd inte värmesystemet i slutna utrymmen. Kvävningrisk!



- ▷ Fördela all last jämnt i fordonet före färden (se kapitel 4).
- ▷ Tag alltid hänsyn till fordonets högsta tekniskt tillåtna lastvikt och den högsta tillåtna vikten på axeln när du lastar bilen eller om du t. ex. avbryter resan för att handla livsmedel och liknande (se fordonshandlingarna).
- ▷ Stäng alla skåpdörrar, toalettdörren, alla lådor och luckor innan du startar. Spärra kylskåpets dörrsäkring.
- ▷ Stäng fönster och takluckor innan körningen påbörjas.
- ▷ Stäng och lås alla utvändiga luckor innan du startar.
- ▷ Om externa stöd finns tillgängliga, ta bort de innan du börjar köra.
- ▷ Drag åt hjulbultarna/hjulmuttrarna efter 50 km när du kör med fordonet för första gången och efter däckbyte. Därefter bör du regelbundet kontrollera att muttrarna är ordentligt åtdragna. Åtdragningsmoment se kapitel 14.
- ▷ Däcken bör ej vara äldre än 6 år, då gummit torkar med åren (se kapitel 14).
- ▷ Däck, hjulupphängning och styrning utsätts för mycket större belastning om man har monterat snökedjor. Kör mycket långsamt med snökedjor (max. 50 km/h) och endast på vägar med genomgående snötäcke. Annars kan fordonet skadas.

3.4 Släpvagnskörning



- ▶ Var alltid extra försiktig när du kopplar på eller kopplar från släpet. Risk olycksfall och skador!
- ▶ När man kopplar på resp. kopplar loss släpet får inga personer uppehålla sig mellan husbilen och släpet.

3.5 Gasanläggning

3.5.1 Allmänna anvisningar



- ▶ Operatören av gasanläggningen är ansvarig för genomförande av återkommande kontroller och för innehållande av underhållsintervallen.
- ▶ Innan resan påbörjas och innan fordonet lämnas, eller om de gasdrivna apparaterna inte används, ska alla gasavstängningsventiler och huvudavstängningsventilen på gasflaskan alltid stängas.
- ▶ Vid tankning, på färjor eller i garage måste alla apparater som bedrivs med gas vara avstängda (värmesystem, spis). Explosionsrisk!
- ▶ När en apparat drivs med gas får apparaten inte tas i drift i slutna utrymmen (t. ex. garage). Förgiftnings- och kvävningsrisk!
- ▶ Låt endast en auktoriserad fackverkstad underhålla, reparera eller ändra gasanläggningen.
- ▶ Innan gasanläggningen tas i drift skall den kontrolleras av en auktoriserad fackverkstad enligt de nationella bestämmelserna. Detta gäller även för oregistrerade fordon. Kontakta en auktoriserad fackverkstad för kontroll av ändringar av gasanläggningen.
- ▶ Även gastyckregulatorn, gasslangarna och avgasrören ska kontrolleras. Gastyckregulatorn och gasslangarna måste bytas ut i enlighet med de nationella fastlagda fristerna (senast efter 10 år). Fordonets ägare ansvarar för att detta görs.
- ▶ Vid defekt gasanläggning (gaslukt, hög gasförbrukning) finns det risk för explosion! Stäng huvudavstängningsventilen på gasflaskan omedelbart. Öppna fönster och dörrar och lufta väl.
- ▶ Vid fel på gasanläggningen: Det är förbjudet att röka, att tända öppen låga eller att aktivera elkontakter (ljusbrytare osv.). Kontrollera om gasledande delar och ledningar är täta, med läckagespray. Kontrollera inte med öppen låga.
- ▶ Till de ineliggande anslutningsförbindelserna får du endast ansluta apparat som är avsedda för det. Du får inte använda någon apparat i bilen, om den är ansluten till en av de ineliggande anslutningsförbindelserna.
- ▶ Förbjudet att laga mat under körning.
- ▶ Innan man börjar använda spisen, ska man se till att man har en god ventilation. Öppna ett fönster eller en taklucka.
- ▶ Använd inte gasspisen för att öka temperaturen inomhus.
- ▶ Om man har flera gasdrivna apparater krävs en separat gasavstängningsventil för varje apparat. Om enskilda apparater inte används ska respektive gasavstängningsventil stängas.
- ▶ Tändsäkringarna måste stänga inom en minut efter att gaslågan slocknat. När den stängs hör man ett klickande ljud. Kontrollera funktionen regelbundet.
- ▶ De installerade gasapparaterna är endast avsedda för gasol, butangas eller en blandning av dessa. Gastyckregulatorn såväl som alla fast installerade gasapparater är konstruerade för ett driftryck på 30 mbar.



- ▶ Gasol kan förgasas upp till -42 °C , butangas, å andra sidan, kan bara förgasas upp till 0 °C . Vid lägre temperaturer existerar inte längre något gastryck. Butangas lämpar sig alltså inte för vinterdrift.
- ▶ Gasboxen är på grund av sin funktion och konstruktion ett utåt öppet utrymme. Den seriemässigt inbyggda ventilationen får inte täckas över eller blockeras. Då kan inte läckande gas avledas ut i det fria.
- ▶ Gasboxen får inte användas som förvaringsutrymme.
- ▶ Säkra gasboxen mot obehörig åtkomst. Lås åtkomsten till den.
- ▶ Man måste omedelbart kunna komma åt flaskans huvudavstängningsventil.
- ▶ Gasdrivna apparater (t. ex. gasgrill) som är byggda för annat gastryck än 30 mbar får ej anslutas.
- ▶ Avgasröret måste vara tätt och fast slutet på värmare och kamin. Avgasröret får inte uppvisa några skador.
- ▶ Avgaser måste obehindrat kunna strömma ut i det fria och friskluft måste obehindrat kunna flöda in. Därför ska skorstenen och insugningsöppningarna hållas rena och fria (t. ex. från snö och is). Det får inte ligga några snövallar runt fordonet.

3.5.2 Gasflaska



- ▶ Hantera fulla eller tömda gasflaskor utanför fordonet, endast med stängd huvudavstängningsventil och påsatt skyddskåpa.
- ▶ Gasflaskor får endast medföras i gasboxen.
- ▶ Ställ upp gasflaskorna lodrätt i gasboxen.
- ▶ Surra fast gasflaskorna så att de varken kan vridas eller välta.
- ▶ Anslut gasslangen utan spänning till gasflaskan.
- ▶ Sätt alltid på skyddskåpan när gasflaskorna inte är anslutna till gasslangen.
- ▶ Stäng huvudavstängningsventilen på gasflaskan innan gastryckregulatorn eller gasslangen avlägsnas från gasflaskan.
- ▶ Skruva beroende på anslutningen av gasslangen för hand eller med en lämplig specialnyckel från gasflaskan och skruva tillbaka den på gasflaskan igen. Fastskrivningen på gasflaskan är i regel vänstergängad. Dra **inte** åt för hårt.
- ▶ I fordon får endast speciella gastryckregulatorer med säkerhetsventil användas. Det får inte användas några andra gastryckregulatorer; de uppfyller inte kraven.
- ▶ Vid temperaturer under 5 °C ska en avfrostningsanläggning (anti-frost) för gastryckregulatorer användas.
- ▶ Använd enbart 11 kg - eller 5 kg -gasflaskor. (Storleken på glasflaskorna kan variera beroende på land.)
- ▶ Slanglängden för yttre gasflaskor skall vara så kort som möjligt (max. 150 cm).
- ▶ Blockera aldrig ventilationsöppningarna i golvet under gasflaskorna.

3.6 Elektrisk anläggning



- ▶ Arbeten på elanläggningen får endast utföras av fackpersonal.
- ▶ Innan man börjar utföra några som helst arbeten i elanläggningen skall alla apparater och lampor fränkopplas, batteriet kopplas från och fordonet skiljas från nätet.
- ▶ Använd endast originalsäkringar med föreskrivet värde.
- ▶ Defekta säkringar skall endast bytas ut om man känner till orsaken och felet har åtgärdats.
- ▶ Säkringarna får aldrig förbikopplas eller repareras.

3.7 Vattensystem



- ▶ Vatten som blir stående i vattentanken eller i vattenledningarna blir oanvändbart efter kort tid. Därför är det viktigt att man grundligt rengör vattenledningar och vattentank före varje användning av fordonet. När man ställer undan fordonet, d.v.s. när det inte ska användas på ett tag skall vattentanken och vattenledningarna tömmas helt och hållet.
- ▶ Vid avställning under längre tid än en vecka ska vattensystemet desinficeras innan man använder fordonet (se avsnitt 12.4.3).



- ▷ När fordonet inte används under flera dagar eller inte värms upp vid risk för frost ska hela vattensystemet tömmas. Se till att 12 V-försörjningen är avstängd på panelen. Annars går vattenpumpen varm och kan ta skada. Vattenkranarna skall vara öppna i mittläge. Låt alla avtappningskranar vara öppna. På så sätt undviks frostsador i fast installerade apparater, frostsador på fordonet och avlagringar i vattenförande komponenter.

Kapitelöversikt

I detta kapitel finns viktig information om vad som ska beaktas före körning och vilka åtgärder som ska vidtas före körning.

I slutet av detta kapitel hittar du en checklista, i vilken en sammanfattning av de viktigaste punkterna åter ges.

4.1 Första idrifttagandet



- ▷ Drag åt hjulbultarna/hjulmuttrarna efter 50 km när du kör med fordonet för första gången och efter däckbyte. Därefter bör du regelbundet kontrollera att muttrarna är ordentligt åtdragna. Åtdragningsmoment se kapitel 14.

Tillsammans med husbilen får du en sats nycklar som består av nycklar för basfordonet och nycklar för påbyggnaden.

Förvara alltid en reservnyckel utanför fordonet. Anteckna respektive nyckelnummer. Kontakta en auktoriserad återförsäljare eller verkstad vid ev. förlust.

4.2 Last



- ▶ En överbelastning av fordonet och axlarna kan till exempel leda till en försämrad styrrespons (förändrat körbeteende), en överbelastning av däcken och av denna anledning högre risk för punkteringar eller en förlängning av bromsavståndet. På grund av detta finns en risk att kontrollen över fordonet förloras och att du och andra trafikanter utsätts för fara.
Om du inte är säker på om det lastade fordonet motsvarar den högsta tekniskt tillåtna lastvikten finns det möjligheten att väga/kontrollera fordonet på offentliga väggar eller hos respektive återförsäljare.
- ▶ I fordonshandlingarna anges den högsta tekniskt tillåtna lastvikten, resp. vikten inklusive tilläggstrustning från fabriken (faktiska fordonsvikten), dock inte det lastade fordonets vikt (se avsnitt 4.2.1). För er egen säkerhets skull rekommenderar vi att det lastade fordonet (med alla föremål som medförs i fordonet och alla personer) vägs på en godkänd, allmän våg innan färden börjar.
- ▶ Anpassa hastigheten till lasten. Vid tung last blir bromssträckan längre.



- ▷ Överskrid inte den tekniskt tillåtna totalvikten (tillåten totalvikt), som anges i fordonshandlingarna, eller den tekniskt tillåtna axelbelastningen.
- ▷ Inbyggda tillbehör och tilläggsutrustning gör att man kan lasta mindre mängder.
- ▷ Stressa inte sängarna selektivt. Sängarnas maximalt tillåtna belastning avser en ytbelastning.
- ▷ Se till att lastens tyngdpunkt befinner sig direkt ovanför fordonsgolvet när fordonet lastas. Annars kan fordonets köregenskaper förändras.



- Om fordonet vid normal drift överskrider den av tillverkaren angivna högsta tekniskt tillåtna lastvikten, finns det risk för rättsliga konsekvenser såsom till exempel böter eller förlorat försäkringskydd.

Maximalt tillåten last

Beteckning	Belastning (kg)
Cykelställ 2 cyklar	Totalt 35 (per skena 18)
Enkelsäng	100
Dubbelsäng (tvärgående bakre säng)	200
Våningssäng (per säng)	100
Säng skapad genom ombyggnad av en sittgrupp	70

4.2.1 Begrepp



- I tekniska sammanhang används numera begreppet "massa" istället för "vikt". I vanligt språkbruk används dock fortfarande oftast ordet "vikt". För att texten ska bli lättare att läsa används begreppet "massa" endast i fasta, vedertagna formuleringar i efterföljande avsnitt.

Högsta tekniskt tillåtna lastvikt

Den högsta tekniskt tillåtna lastvikten är ett av tillverkaren fastställt värde som fordonet av säkerhetsskäl aldrig får överskrida, inte ens i lastat skick (till exempel 3500 kg). Uppgifter om den högsta tekniskt tillåtna lastvikten för den modell du har valt kan finnas i fordonets registreringsdokument och på den typskylt som tillverkaren anbringat på själva husbilen.

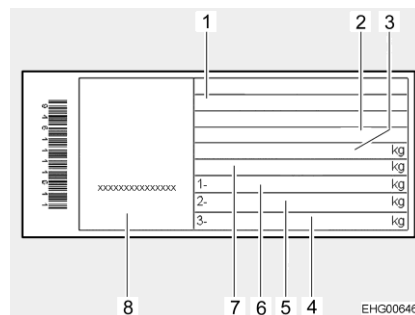


Bild 1 Typskylt

- Typ
- Tillverkarinitialer och påbyggnadsnummer
- Högsta tekniskt tillåtna lastvikt av fordonet
- Fri
- Högsta tekniskt tillåtna vikt på axel bak
- Högsta tekniskt tillåtna vikt på axel fram
- Högsta tekniskt tillåtna lastvikt av fordonet samt släp
- Serienummer

I den högsta tekniskt tillåtna lastvikten i lastat tillstånd ingår den **faktiska fordonsvikten** och **nyttolasten**.

Den högsta tekniskt tillåtna lastvikten på det lastade fordonet anges av tillverkaren i fordonshandlingarna.

Faktisk fordonsvikt

I den faktiska fordonsvikten ingår fordonets vikt i körklart skick och tillägsutrustning från fabriken.

Vikt i körklart skick

Vikten i körklart skick är vikten på det körklara standardfordonet (exklusive tilläggsutrustning från fabriken).

Vikten i körklart skick är sammansatt enligt följande:

- Tjänstevikt (det tomma fordonets vikt) med seriemässig standardutrustning från fabrik (exklusive tilläggsutrustning från fabriken)
- Förarens vikt
- Standardutrustningens vikt
- Påfyllda smörjmedel, oljor och kylvätska
- En till 100 % påfylld färskvattentank
- En till 100 % fylld aluminiumgasflaska
- En till 90 % påfylld bränsletank

Förarens vikt beräknas alltid vara 75 kg, oberoende av hur mycket föraren verkligen väger.

Standardutrustningen är all utrustning och all vätska som krävs för att fordonet ska kunna användas ändamålsenligt och säkert. I standardutrustningens vikt ingår:

- Ett fyllt färskvattensystem
- Ett fyllt värmesystem
- Ett fyllt toalettspolningssystem
- Försörjningsledningarna till 230 V-försörjningen

Avloppstanken och latrintanken är tomma.

Vikten i körklart skick och den faktiska fordonsvikten anges av tillverkaren i fordonshandlingarna.

Återstående belastningskapacitet

För att bestämma den återstående belastningskapaciteten är det viktigt att du känner till ditt fordons faktiska vikt. I samband med färdigställandet av ditt fordon beräknar vi den verkliga vikten på ditt fordon för första gången genom vägning i slutet av monteringsbanan. Detta inkluderar vikten i körklart skick plus vikten av all beställd och på fabriken monterad tilläggsutrustning.

Baserat på denna verkliga vägda vikt kan du beräkna den återstående belastningskapaciteten för bagage eller andra tillbehör.

Exempel:

Högsta tekniskt tillåtna lastvikt - faktiskt vägd vikt - passagerarnas vikt = återstående belastningskapacitet
 $3500 \text{ kg} - 3000 \text{ kg} - 225 \text{ kg} (3 \times 75 \text{ kg}) = 275 \text{ kg}$



- ▷ Beakta att man i samband med fabriken beräkning av den återstående belastningskapaciteten uppskattar förarens vikt (som inkluderas i den verkliga vägda vikten) och passagerarnas vikt till 75 kg per sittplats. På grund av avvikande kroppsvikter kan den verkliga återstående belastningskapaciteten för ditt fordon påverkas.
- ▷ Ditt fordons faktiska vikt som beräknats på fabriken kan påverkas i efterhand av vädret och kan till exempel variera en aning på grund av absorption eller frisättning av fukt. Alla ytterligare efterföljande förändringar av ditt fordon, till exempel genom den extra installationen av tillbehör hos återförsäljaren eller andra till- och/eller ombyggnader påverkar fordonets vägda faktiska vikt och därmed också den återstående belastningskapaciteten. Efter hämtning från fabriken och fram till leveransen till kunden är återförsäljaren ansvarig för att förhindra att den högsta tekniskt tillåtna lastvikt överskrids. Därefter från och med överlämnandet genom återförsäljaren åligger det dig att förhindra detta överskridande. Om du inte är säker på om det lastade fordonet motsvarar den högsta tekniskt tillåtna lastvikten finns det möjligheten att väga/kontrollera fordonet på offentliga vågar eller hos respektive återförsäljare.
- ▷ Vi informerar dig om vikten på ditt fordon som vi har vägt på fabriken och den återstående belastningskapaciteten i samband med din återförsäljares fakturering. Denne måste vidarebefordra meddelandet till dig. Om detta inte har skett kan du kontakta din återförsäljare och be om dessa uppgifter. Våra vågar uppfyller alla lagstadgade krav och standardkrav och underhålls, kontrolleras och kalibreras regelbundet. Trots allt är en liten tolerans tekniskt oundviklig. Dessutom kan fordonets vikt påverkas av vädret och till exempel variera något på grund av absorption eller frisättning av fukt. Fordonets faktiska vikt kan därför avvika med några kilo från den verkliga vikten som meddelats.

Nyttolasten är sammansatt enligt följande:

- Konventionell belastning
- Tilläggsutrustning
- Personlig utrustning



- ▷ Fordonets nyttolast kan ökas om fordonets faktiska vikt minskas. För detta ändamål är det till exempel tillåtet att tömma vätskebehållarna eller ta ut gasflaskorna.

De olika delarna av lasten förklaras i nedanstående text.

Konventionell belastning

Den konventionella belastningen är den vikt som tillverkaren har beräknat för passagerarna.

Konventionell belastning innebär: För varje sittplats som är inplanerad av tillverkaren beräknas 75 kg, oberoende av hur mycket passagerarna verkligen väger. Förarens vikt ingår redan i fordonets vikt i körklart tillstånd och får **inte** räknas med här.

Antalet sittplatser anges av tillverkaren i fordonshandlingarna.

Tilläggsutrustning Till tilläggsutrustningen hör all utrustning, som inte ingår i standardutrustningen, som monterats på fordonet på tillverkarens ansvar.

- Släpvagnskoppling
- Takreling
- Markis
- Cykelställ eller motorcykelhållare
- Satellitsystem

Vikten på de olika tilläggsutrustningarna går att erhålla vid förfrågan till tillverkaren.

Personlig utrustning Den personliga utrustningen är alla föremål som medförs i fordonet, och som inte ingår i den konventionella belastningen eller tilläggsutrustningen. Till den personliga utrustningen räknas t. ex:

- Livsmedel
- Hushållsartiklar
- Kläder
- Sängkläder
- Leksaker
- Böcker
- Hygienartiklar
- Elektriska småenheter (t. ex. kaffemaskin)

Till personlig utrustning hör dessutom nedanstående, oberoende av var de befinner sig i fordonet:

- Husdjur
- Cyklar
- Sportartiklar

För den personliga utrustningen måste tillverkaren enligt gällande bestämmelser utgå från minst en vikt, som beräknas enligt följande formel:

Formel $M = 10 \times N + 10 \times L$

Förklaring N = max. antal personer enligt tillverkarens uppgifter inklusive föraren
L = fordonets totala längd i meter

4.2.2 Beräkning av nyttolast



- ▶ Den högsta tekniskt tillåtna lastvikten i lastat tillstånd får aldrig överskridas!
- ▶ I fordonshandlingarna anges den högsta tekniskt tillåtna lastvikten, respektive vikten inklusive tilläggsutrustning från fabriken (faktisk vikt), dock inte det lastade fordonets vikt (se avsnitt 4.2.1). För er egen säkerhets skull rekommenderar vi att det lastade fordonet (med alla föremål som medförs i fordonet och alla personer) vägs på en godkänd, allmän våg innan färden börjar.

Nyttolasten (se avsnitt 4.2.1) är här viktskillnaden mellan

- högsta tekniskt tillåtna lastvikt i lastat tillstånd och
- den faktiska fordonsvikten.

Exempel på beräkning av nyttolasten

	Vikt i kg	Beräkna
Högsta tekniskt tillåten lastvikt enligt fordonshandlingarna	3500	
Fordonets faktiska vikt inklusive standardutrustning enligt fordonshandlingarna	- 3070	
Ger tillåten last	430	
Schablonvärde på 10 kg per meter fordonslängd (i exemplet: 7,00 m)	-70	
Konventionell belastning, t. ex. 3 personer à 75 kg	- 225	
Tilläggsutrustning och tillbehör	- 40	
Ger personlig nyttovikt	= 95	

Nyttovikten beräknas baserat på förordningen (EU) nr 1230/2012.

Beräkningen av nyttolasten utgående från skillnaden mellan den högsta tekniskt tillåtna lastvikten i lastat tillstånd och den av tillverkaren angivna faktiska fordonsvikten är endast ett teoretiskt värde.

Den verkliga lasten kan endast beräknas om fordonet vägs på en godkänd, allmän våg med fyllda tankar (bränsle och vatten), fyllda gasflaskor och komplett tilläggsutrustning (och tillbehör).

Gå till väga enligt följande för detta:

- Kör först upp med fordonets framhjul på vågen och väg den.
- Kör sedan upp med fordonets bakhjul på vågen och väg den.

De olika värdena anger de aktuella axellasterna. Dessa värden är viktiga för rätt lastning av fordonet (se avsnitt 4.2.3). Summan av värdena anger fordonets aktuella vikt.

Skillnaden mellan den högsta tekniskt tillåtna lastvikten i lastat tillstånd och den vägda fordonsvikten anger den verkliga nyttolasten.

Utgående från detta kan man beräkna hur mycket som blir över den personliga utrustningen:

- Ta reda på vikten på alla passagerare och dra av denna summa från värdet för den verkliga nyttolasten.

Det resulterande värdet anger vikten på den personliga utrustning som kan lastas i fordonet.

4.2.3 Lastsäkring och lastfördelning



- ▶ Av säkerhetsskäl får den högsta tekniskt tillåtna lastvikten i lastat tillstånd aldrig överskridas.
- ▶ Fördela lasten jämnt på fordonets högra och vänstra sida.
- ▶ Fördela lasten jämnt på båda axlarna. Observera den högsta tekniskt tillåtna vikten på axeln, som anges i fordonshandlingarna. Beakta dessutom däckens tillåtna lastkapacitet (se kapitel 14).
- ▶ Tunga laster bakom bakaxeln kan avlasta framaxeln genom hävstångseffekten ($\frac{l}{\sigma}$). Detta gäller speciellt vid långt baköverhäng, om en motorcykel transporteras på bakracket eller om det finns tung last i det bakre bagageutrymmet. Avlastningen från framaxeln påverkar köregenskaperna negativt speciellt hos framhjulsdrivna fordon.



- ▶ Surra fast alla föremål så att de inte kan glida iväg.
- ▶ Lasta tunga föremål (förtält, konserver o. dyl.) i närheten av axlarna. För förvaring av tunga föremål ägnar sig lågt placerade förvaringsutrymmen bäst, som har dörrar som inte kan öppnas i färdriktningen.
- ▶ Stapla lättare föremål (t. ex. kläder) i takförvaringsskåpen.



- ▷ Utdragslådor får belastas med maximalt 10 kg.

Stort lagringsutrymme lämpar sig också för tunga föremål. Bak- eller framaxelns axelbelastning kan då överskridas.

Axlarna får dock aldrig överbelastas. Det är därför viktigt att beakta avståndet till axlarna när man lastar fordonet.

För att säkerställa säker körning måste du beakta följande uppgifter när du lastar fordonet:

- Bagage och andra föremål som transporteras i fordonet måste vara jämnt fördelade mellan vänster och höger sida av fordonet.
- Tung eller skrymmande föremål bör förvaras så nära marken som möjligt i förvaringslådor som är avsedda för detta ändamål och nära axlarna samt säkrade mot att glida.
- Lätta och övriga föremål kan förvaras i skåp och förvaringsfack.
- Se alltid till att dörrar och luckor på skåp och förvaringsytor har säkrats på vederbörligt sätt.
- Använd endast lämpliga fastspänningssystem för att säkra mot glidning. Kontrollera alla surringar ännu en gång innan du påbörjar din resa.



- ▶ En ojämn fördelad last har en negativ effekt på köregenskaperna. Särskilt tung last baktill leder till en avlastning av framaxeln på grund av hävstångseffekten och orsakar därmed till exempel traktionsförlust, sämre styrrespons (förändrat körbeteende), överbelastning av däck och ökad risk för punkteringar. På grund av detta finns en risk att kontrollen över fordonet förloras och att du och andra trafikanter utsätts för fara. En jämnt fördelad last över hela fordonet leder till ett optimalt körbeteende under resan.



- ▷ Den högsta tekniskt tillåtna lastvikten samt den högsta tekniskt tillåtna vikten på axeln får inte överskridas. I synnerhet vid last baktill eller montering av tunga tillbehör eller tillbehör som belastas tungt (till exempel motorcykelhållare eller cykelhållare), måste vikten på en axelgrupp kontrolleras och iakttas. Om du är osäker på om det lastade fordonet överensstämmer med den högsta tekniskt tillåtna lastvikten och den högsta tekniskt tillåtna totalvikten på axeln, finns det möjlighet att få fordonet vägt/kontrollerat på allmänna vågar eller hos enskilda återförsäljare.
- ▷ För enskilda modeller anger karosstillverkaren en maximal belastning för skåp, utdragslådor, förvaringsfack eller andra förvaringsutrymmen. Detta framgår av de dekalerna som har anbringats på plats och som måste alltid beaktas. Den högsta tekniskt tillåtna lastvikten och den högsta tekniskt tillåtna vikt på axeln får dock under inga omständigheter överskridas. Beakta därför att den angivna maximala lasten eventuellt inte kan utnyttjas i full omfattning, om detta skulle innebära att den högsta tekniskt tillåtna lastvikten eller den högsta tekniskt tillåtna vikten på axeln överskrids.



- Ytterligare information om korrekt belastning finns i avsnitten "Högsta tekniskt tillåten lastvikt" (sida 18) och "Högsta tekniskt tillåtna vikt på axeln" (sida 24).

För att fördela lasten rätt behöver du en våg, ett måttband, en miniräknare och lite tid.

Med två enkla formler kan man beräkna hur lastens vikt inverkar på axlarna:

Formler

$A \times G : R = \text{last på bakaxeln}$

$\text{Last på bakaxeln} - G = \text{last på framaxeln}$

Förklaring

A = avstånd mellan förvaringsutrymmet och framaxeln i cm

G = lastens vikt i förvaringsutrymmet i kg

R = fordonets axelavstånd (avståndet mellan axlarna) i cm



- Mät avstånden utanför fordonet, vågrätt från mitten av framhjulet till mitten av förvaringsutrymmet eller till mitten av bakhjulet.

Högsta tekniskt tillåtna vikt på axeln

Den högsta tekniskt tillåtna vikten på axeln eller axelgruppen (i det följande kallad vikt på en axelgrupp) avser den fordons- och axelspecifika belastningen, som kan överföras från hjulen på en axel respektive axelgrupp till körbanan. Vikten på en axelgrupp är ett av tillverkaren fastställt värde som fordonet av säkerhetsskäl aldrig får överskrida – inte ens i lastat tillstånd. Uppgifter om vikten på en axelgrupp för ditt fordon finns i fordonets registreringsdokument och på tillverkarens typskylt som anbringats på själva husbilens.

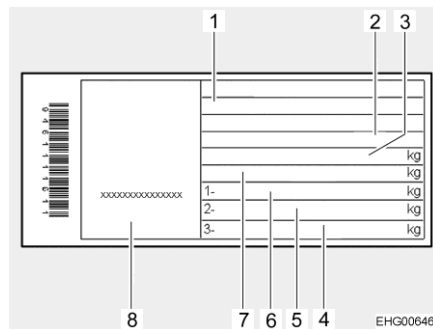


Bild 2 Typskylt

- Typ
- Tillverkarinitialer och påbyggnadsnummer
- Högsta tekniskt tillåtna lastvikt av fordonet
- Fri
- Högsta tekniskt tillåtna vikt på axel bak
- Högsta tekniskt tillåtna vikt på axel fram
- Högsta tekniskt tillåtna lastvikt av fordonet samt släp
- Serienummer



- Vid överskridande av den högsta tekniskt tillåtna vikten på axeln kan fordonet skadas (till exempel på grund av axelbrott eller punktering) och dessutom kan köregenskaperna försämrats avsevärt. På grund av detta finns en risk att kontrollen över fordonet förloras och att du och andra trafikanter utsätts för fara. Vi rekommenderar därför att väga det färdiglastade fordonet, inklusive alla passagerare, innan resan påbörjas. På detta sätt garanteras att vikten på en axelgrupp och den högsta tekniskt tillåtna lastvikten alltid iakttas. För detta ändamål finns möjlighet att väga/kontrollera fordonet på offentliga vågar eller hos enskilda återförsäljare.



- ▷ Beakta att vikten på axlarna respektive axelgrupperna kan avvika från varandra och läs därför uppgifterna i fordonets registreringsdokument noggrant.
- ▷ Om fordonet vid normal drift överskrider den högsta tekniskt tillåtna vikten på axeln hotar rättsliga konsekvenser såsom till exempel böter eller förlorat försäkringskydd.
- ▷ Det är möjligt att tillverkaren av ditt fordon's chassit specificerar en minimibelastning för framaxeln för att uppnå ett optimal körbeteende. Beakta därför uppgifterna om detta i chassitillverkarens bruksanvisning.
- ▷ Ytterligare information om korrekt lastning finns i avsnittet "Lastsäkring och lastfördelning" (sida 22).

Beräkna vikten på en axelgrupp:

- Multiplicera avståndet mellan förvaringsutrymmet och framaxeln (A) med lastens vikt i förvaringsutrymmet (G) och dela resultatet med axelavståndet (R). Man får då fram den vikt med vilken lasten i förvaringsutrymmet belastar bakaxeln. Anteckna denna vikt och förvaringsutrymmet.
- I det andra steget dras vikten i förvaringsutrymmet (G) av från den ovan beräknade vikten. Om man får ett **positivt** värde (exempel 1) betyder det att framaxeln **avlastas** motsvarande detta värde. Om värdet är **negativt** (exempel 2) betyder detta att framaxeln **belastas**. Anteckna även detta värde.
- Beräkna alla lastutrymmen i fordonet på samma sätt.
- I det sista steget ska man räkna till alla beräknade vikter för bakaxelns last och sedan räkna till eller dra bort alla beräknade vikter för framaxelns last.
Hur bakaxelns och framaxelns last beräknas beskrivs i avsnitt 4.2.2.

Om det beräknade värdet överskrider den tillåtna vikten på en axelgrupp måste lasten lastas om.

Om framaxeln avlastas för mycket försämras däckens vidhäftning på vägytan (traktion), detta gäller särskilt för framhjulsdrivna fordon. Lasta om lasten även i detta fall.

Beräkningsexempel

		Exempel 1	Exempel 2
Avstånd till framaxeln	A	(A1) 450 (cm)	(A2) 250 (cm)
Vikt i förvaringsutrymmet	G	x 100 (kg)	x 50 (kg)
Fordonets axelavstånd	R	÷ 325 (cm)	÷ 325 (cm)
Belastning av bakaxeln (lägg till till vikten på axeln)		138,5 (kg)	38,5 (kg)
Vikt i förvaringsutrymmet		- 100 (kg)	- 50 (kg)
Avlastning av framaxeln (dra bort från vikten på axeln)		38,5 (kg)	
Belastning av framaxeln (lägg till till vikten på axeln)			-11,5 (kg)

Ökning av tillåten belastning och viktreducering

Vid en ökning av tillåten belastning ökas vanligtvis fordonets högsta tekniskt tillåtna lastvikt, högsta tekniskt tillåtna vikt på axeln och som en följd av detta även den återstående belastningskapaciteten för bagage, campingutrustning etc.

Vid en viktreducering däremot reduceras vanligtvis fordonets högsta tekniskt tillåtna lastvikt, högsta tekniskt tillåtna vikt på axeln och som en följd av detta även den återstående belastningskapaciteten för bagage, campingutrustning etc. En teknisk förändring av chassit utförs i regel inte.



- ▷ På grund av den förändrade högsta tekniskt tillåtna lastvikten kan ökning av tillåten belastning eller viktreducering påverka de tillåtna sittplatserna, chassit och vikten på en axelgrupp. Om du har frågor i samband med detta kontakta gärna behörigt tekniskt kontrollorgan för råd.
- ▷ En ökning av tillåten belastning respektive viktreducering kan resultera i förändrade lagstadgade krav till följd av fordonets nya högsta tekniskt tillåtna lastvikt. Det gäller i synnerhet för de lagstadgade kraven i tyska vägtrafiklagen, tyska förordningen om registrering av fordon samt skatte- och försäkringsrättsliga bestämmelser. En ökning av den högsta tekniskt tillåtna lastvikten till mer än 3500 kg kan till exempel påverka körkortsklassen eller leda till andra hastighetsbegränsningar eller förbjuden genomfart samt omkörning. Även kraven för betalning av vägavgifter kan komma att ändras på grund av den nya högsta tekniskt tillåtna lastvikten. Du bör därför informera dig om det gällande rättsläget när det gäller fordonets nya högsta tekniskt tillåtna lastvikt och inhämta information från behöriga myndigheter. Beakta att de nationella bestämmelserna i det land där ditt resmål befinner sig och de länder som besöks för att komma dit kan avvika från bestämmelserna i ditt hemland.
- ▷ Ytterligare information om den återstående belastningskapaciteten finns i avsnittet "Återstående belastningskapacitet" (sida 19).

4.2.4 Bakre bagageutrymme



- ▶ Ojämn last eller överbelastning påverkar körbeteendet negativt. I synnerhet en baktung belastning leder till en avlastning av framaxeln på grund av hävstångseffekten vilket till exempel orsakar traktionsförlust, sämre styrrespons (förändrat körbeteende), överbelastning av däcken och därmed ökad risk för punkteringar. På grund av detta finns en risk att kontrollen över fordonet förloras och att du och andra trafikanter utsätts för fara. En jämnt fördelad last över hela fordonet leder till ett optimalt körbeteende under resan. Om du inte är säker på om det lastade fordonet överensstämmer med den högsta tekniskt tillåtna lastvikten och den högsta tekniskt tillåtna vikten på axeln, kan du väga/kontrollera fordonet på allmänna vågar eller hos enskilda återförsäljare.
- ▶ Vid transport av fordon som drivs med bensin, diesel, gas eller annat brännbart material ska det säkerställas att tanken på det fordon som transporteras är helt tom. Vid transport av elcyklar rekommenderar vi dessutom borttagning och säker förvaring av batteriet innan resan påbörjas resan.

Beakta följande upplysningar vid lastning av det bakre bagageutrymmet för att säkerställa säker körning:

- Bagage och föremål som transporteras måste fördelas jämnt i det bakre bagageutrymmet i enlighet med avsnittet "Lastsäkring och lastfördelning" (sida 22).
- Alla föremål som stuvats undan i bakre bagageutrymmet måste fästas och säkras med lämpliga fastspänningssystem på de fästpunkter som tillhandahållits av fabriken.
- Innan körning påbörjas måste säkerställas att det bakre bagageutrymmet är ordentligt stängt.



- ▷ Beakta alltid den maximala tillåtna belastningen av det bakre bagageutrymmet. Den specificerade maximalt tillåtna belastningen av det bakre bagageutrymmet kan påverkas av valet av extra tilläggsutrustning såsom släpvagnskopplingar eller ramförlängningar. Den högsta tekniskt tillåtna lastvikten och den högsta tekniskt tillåtna vikt på axeln får dock under inga omständigheter överskridas. I synnerhet vid last baktill eller montering av tunga tillbehör eller tillbehör som belastas tungt (till exempel motorcykelhållare eller cykelhållare), måste vikten på en axelgrupp kontrolleras och iaktas. Beakta därför att den angivna maximala lasten eventuellt inte kan utnyttjas i full omfattning, om detta skulle innebära att den högsta tekniskt tillåtna lastvikten eller den högsta tekniskt tillåtna vikten på axeln överskrids.
- ▷ Ytterligare information om den korrekta lasten finns i avsnitten "Högsta tekniskt tillåtna lastvikt" (sida 18), "Högsta tekniskt tillåtna vikt på axeln" (sida 24) och "Lastsäkring och lastfördelning" (sida 22).

4.3 Släpvagnskörning



- ▶ Var alltid extra försiktig när du kopplar på eller kopplar från släpet. Risk olycksfall och skador!
- ▶ När man kopplar på resp. kopplar loss släpet får inga personer uppehålla sig mellan dragfordonet och släpet.
- ▶ Beakta husbilens tillåtna kultryck och belastning på bakaxeln. Bakaxellasten finns angiven i fordonets dokumentation.



- ▷ Släp med påskjutsbroms: Om den separata bromsen är aktiverad får släpet varken kopplas på eller kopplingen lossas.
- ▷ Släpvagnskoppling med avtagbar kulhals: Om kulhalsen är felmonterad, föreligger risk för att släpet hakas av. Beakta bruksanvisningen till släpvagnskopplingen.

4.4 Fotsteg



- ▶ Kontrollera både innan du startar och regelbundet när du stannar, att fotsteget är helt inkört.
- ▶ Gå endast upp på fotsteget när det är helt utkört. Risk för skador!
- ▶ Lyft eller sänk aldrig personer eller last med hjälp av fotsteget.



- ▷ Vippkontakten för manövrering av fotsteget sitter nere till höger i skjutdörrens område.
- ▷ Om fotsteget inte är riktigt inkört och låst när tändningen slås på, ljuder en varningssignal.

Fordonen har ett elektriskt drivet fotsteg med ett trappsteg.

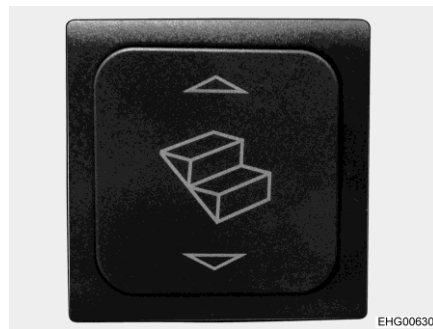


Bild 3 Reglage fotsteg

Kör ut fotsteget helt. Först när fotsteget är helt utkört får man stiga upp på det.

- Köra ut:* ■ Tryck nedtill på vippkontakten (Bild 3,1) tills fotsteget har körts ut helt.
- Köra in:* ■ Tryck upptill på vippkontakten (Bild 3,1) tills fotsteget har körts in helt.

Nöddrift Om fotsteget inte dras in elektriskt, måste det föras in för hand och säkras mot utglidning.



- ▷ Fotsteget får förflyttas manuellt endast när drivningarna är lossade.

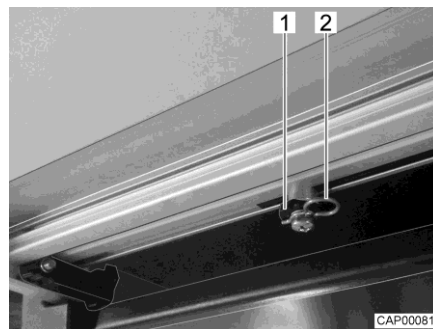


Bild 4 Drivning (fotsteg)

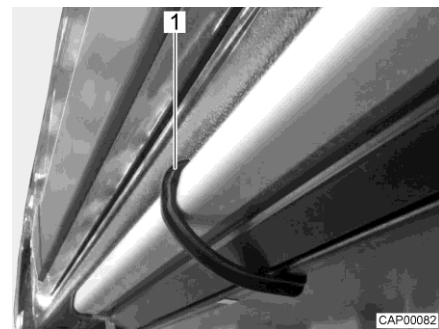


Bild 5 Klämma (fotsteg)

- Dra ut båda låsklipsen (Bild 4,2) på fotstegets undersida på drivningen (Bild 4,1).
- Lossa våda drivningarna från fästbultarna.

- Koppla samman drivningarna sinsemellan (t. ex. med snöre, gummiring). På så sätt hindras det att drivningen glider in i huset.
- För in fotsteget manuellt till det tar emot.
- Säkra fotsteget mot utglidning med klämman (Bild 5,1).
- Kontakta en återförsäljare eller ett serviceställe.



- ▷ För ytterligare information se den separata instruktionsboken från tillverkaren.

4.5 Uttagbar skiljevägg



- ▶ Montera före körningen den uttagbara skiljeväggen. Skiljeväggen skyddar för föremål som kan kastas från bakområdet genom fordonet.

Den uttagbara skiljeväggen fungerar även som klättringshjälp för den bakre sängen.



Bild 6 Skiljevägg

4.6 Platt bildskärm



- ▶ Placera den platta bildskärmen på ett säkert ställe före färden.

4.7 Gasregulator



- ▶ Användning av apparater som drivs med gas under körning är endast tillåten om gasanläggningen har en lämplig utrustning. Slangbrotts-säkring och crashsensor förhindrar att gas släpps ut vid en olycka.



- ▷ Beakta den separat medföljande instruktionsboken från tillverkaren av gastycksregleringssystemet.

Beroende på utrustningen kan fordonet vara utrustat med olika gasregulatorer.

Om andra än de gasregulatorer som anges nedan är installerade i fordonet, måste huvudavstängningsventilen på gasflaskan och gasavstängningsventilerna vara stängda under körning.

Gasregulator med crashsensor och slangbrottsäkring

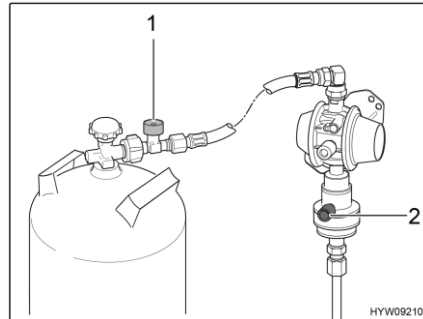


Bild 7 Gasregulator (MonoControl)

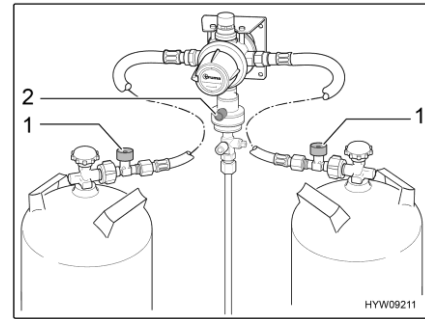


Bild 8 Gasregulator (DuoControl)

Om fordonet är utrustat med en gasregulator med crashsensor (Bild 7,2 och Bild 8,2) och slangbrottsäkring (Bild 7,1 och Bild 8,1):

Huvudavstängningsventilen på gasflaskan och gasavstängningsventilen "värmesystem" får vara öppna under körning. Apparater med gasdrift får vara påslagna under körning.

Utformningen av gasregulatorn MonoControl (Bild 7) och DuoControl (Bild 8) kan variera i detalj (rak eller vinklad).



- ▷ Vid behov, klargör frågor med auktoriserade återförsäljare eller service-ställen.

4.8 Snökedjor



- ▷ Montera endast snökedjor om avståndet mellan däcken och fordonets karosseri är minst 50 mm.
- ▷ Däck, hjulupphängning och styrning utsätts för mycket större belastning om man har monterat snökedjor. Kör mycket långsamt med snökedjor (max. 50 km/h) och endast på vägar med genomgående snötäcke. Annars kan fordonet skadas.
- ▷ Beakta snökejde-tillverkarens monteringsföreskrifter.
- ▷ Sätt inte på snökedjor på lättmetalfälgar.

För användning av snökedjor gäller bestämmelserna och föreskrifterna i respektive land.

- Snökedjor ska alltid fästas på drivhjulen.
- Snökedjans spänning ska kontrolleras efter att man har kört ett par meter.

4.9 Trafiksäkerhet



- ▶ Kontrollera däcktrycket regelbundet innan du startar eller var 14:e dag. Fel däcktryck förorsakar överdrivet slitage och kan leda till att däcken skadas och eventuellt punkteras. Fordonet kan hamna i o-kontrollerbart läge (se avsnitt 14.6).
- ▶ Lösa delar kan utsättas för ogynnsamma omgivningsvillkor (storm, is, vibrationer etc.) och måste kontrolleras noggrant trots att de är noggrant konstruerade och tillverkade. Kontrollera därför att lösa delar sitter korrekt med vissa intervaller och före långa turer.

Gå igenom följande checklista innan du startar:


Basfordon

Nr.	Kontroller	Kontrollerad
1	Alla fordonshandlingar finns med	
2	Däck respektive fyllnadstryck i ordentligt skick	
3	Fordonsbelysning, broms- och backljus kontrollerat	
4	Oljenivå i motor, växellåda och servostyrning kontrollerat	
5	Frostskydd och vätska för vindrutespolaranläggningen är påfyllt	
6	Bromsarnas funktionsduglighet	
7	Kontrollera att bromsarna fungerar jämnt runt om	
8	Fordonet kör rakt fram även när man bromsar kraftigt	


Påbyggnad utsida

9	Markisen helt inrullad	
10	Taket har befriats från snö och is (på vintern)	
11	Utvändiga anslutningar fränkopplade och kablar borttagna/i förvaringsutrymme	
12	Externa stöd har tagits bort	
13	Stoppklossar borttagna och på sin förvaringsplats	
14	Fotsteget är indraget (observera varningssignalen)	
15	De utvändiga luckorna stängda och låsta	
16	Skjuddörr och bakdörr stängd	
17	Förtältbelysning avstängd	
18	Fordonets totala höjd inkl. lastat takräcke uppmätt och antecknad. Ha viktvärdena till hands i förarhytten	


Påbyggnad insida

Nr.	Kontroller	Kontrollrad
19	Fönster och takluckor är stängda och låsta	
20	Förvara TV-apparaten på ett säkert sätt	
21	TV-antennen är indragen (om sådan finns)	
22	Alla lösa delar befinner sig i lådor och skåp eller är fastsurrade	
23	Öppna hyllor är tömda	
24	Diskholocket stängd	
25	Kylskåpsdörren är låst	
26	Kylskåp omställt till 12 V-drift	
27	Alla lådor och luckor är stängda	
28	Dörrarna i vardagsrummet och skjutdörrar har gått i lås	
29	Skiljeväggen finns monterad mellan bäddlådorna	
30	Barnstolar monterade på säten med trepunktsbälten  ► När den främre airbagen på passagerarstolen är aktiverad, får endast framåtriktade bilbarnskydd användas på den främre passagerarstolen.	
31	Vridstolsspärr för förarstolen och passagerarstolen har hakat in	
32	Mörkläggningsgardinerna i förarhytten är öppna och säkrade	

Gasanläggning

33	Gasflaskorna är ordentligt fastsurrade i gasboxen	
34	Sätt alltid på skyddskåpan när gasflaskorna inte är anslutna till gasslangen	
35	Huvudavstängningsventilen på gasflaskan stängd, gasavstängningsventiler stängda  ▷ Om ett MonoControl- eller DuoControl-styrsystem med crashsensor är installerat kan gasavstängningsventilen och huvudavstängningsventilen vara öppna medan man kör.	

Elektrisk anläggning

36	Kontrollera spänningen på bodelsbatteriet och på startbatteriet (se kapitel 9). Om för låg batterispänning indikeras på panelen måste respektive batteri laddas. Beakta uppgifterna i kapitel 9  ▷ Resan skall påbörjas med fulladdat start- och bodelsbatteri.	
----	---	--

Kapitelöversikt

I detta kapitel hittar du anvisningar för att köra campervanen.

5.1 Köra campervanen



- ▶ Basfordonet är ett s.k. nyttofordon (mindre lastbil). Detta ska man alltid tänka på när man kör.
- ▶ Kontrollera både innan du startar och regelbundet när du stannar, att fotsteget är helt inkört.
- ▶ Vid starten av fordonets motor kan varningssignaler, exempelvis varningssignalen som anger att fotsteget är utfällt, höras. Vid vissa förhållanden (kallstart på vintern) kan det dröja upp till 15 sekunder efter fordonsstarten tills dessa varningssignaler hörs.
- ▶ Ett säkerhetsbälte finns monterat vid de sittplatser som får användas under färd. Under färd ska säkerhetsbältet alltid användas.
- ▶ Ta aldrig av säkerhetsbältet under färden.
- ▶ Alla personer som åker med måste sitta på fordonssätena.
- ▶ Dörrspärren får inte öppnas.
- ▶ Undvik att bromsa för kraftigt.
- ▶ Om ett navigationssystem används: ändra endast färdmålet när fordonet står still. Kör till en rastplats/parkeringsplats eller till något annat ställe, där man kan stanna säkert, för att ändra färdmålet.
- ▶ Återge inte DVD-skivor på navigationssystemets monitor under körningen.



- ▷ Kör långsamt på dåligt väglag.



- ▷ Tillverkaren ansvarar inte för skador eller olycksfall som inträffar på grund av att dessa anvisningar inte efterföljs.
- ▷ De beskrivna säkerhetanvisningarna i kapitel 3 måste följas.

5.2 Körhastighet



- ▶ Fordonet har en kraftig motor. Det står alltså tillräckliga stora reserver till förfogande vid svåra trafiksituationer. Denna höga kapacitet tillåter en hög sluthastighet och en enastående körhastighet.
- ▶ Fordonet erbjuder en stor motståndskraft mot vind. Särskild fara föreligger vid plötslig sidvind.
- ▶ Ojämn eller ensidig lastning förändrar köregenskaperna.
- ▶ På okända vägar kan svåra körförhållanden och överraskande trafiksituationer uppstå. För din egen säkerhet bör du anpassa hastigheten efter den rådande trafiksituationen och omgivningen.
- ▶ Håll gällande hastighetsbegränsningar.



- ▷ Viss lös inredning kan skadas vid högre hastigheter:
 - Om fordonet är utrustat med ett Teleco-satellitsystem: Kör inte fortare än 160 km/h.
 - Om fordonet är utrustat med en Heki-taklucka (mini eller midi): Kör inte fortare än 160 km/h.

5.3 Bromsar



- ▶ Kontakta en auktoriserad fackverkstad vid minsta lilla fel på bromssystemet.

Före varje start

Test-bromsa före varje resa och kontrollera då:

- Fungerar bromsarna?
- Reagerar bromsarna alltid på samma sätt?
- Fortsätter fordonet rakt fram även efter en kraftig bromsning?

5.4 Säkerhetsbälten

5.4.1 Allmänt

Fordonet är i bodelen utrustad med säkerhetsbälten på de sittplatser som föreskrivs i lagen. Beakta gällande, nationella bestämmelser för användning av säkerhetsbälten.



- ▶ Spänn fast dig innan färd och var fastspänd under hela färden.
- ▶ Kläm eller skada inte säkerhetsbältena. Skadade säkerhetsbälten skall bytas ut av en auktoriserad fackverkstad.
- ▶ Ändra inte säkerhetsbältenas fästpunkter, upprullningsautomatiken eller låsanordningarna.
- ▶ Varje enskilt säkerhetsbälte ska endast användas av **en** vuxen person.
- ▶ Fäst inte andra föremål med säkerhetsbältet samtidigt som en person använder det.
- ▶ Normala säkerhetsbälten räcker inte som skydd för personer som är mindre än 150 cm långa. I dessa fall krävs extra säkerhetssystem. Beakta respektive certifikat.
- ▶ Montera bilbarnskyddet endast på avsedda sittplatser. När den främre airbagen på passagerarstolen är aktiverad, får endast framåtriktade bilbarnskydd användas på den främre passagerarstolen.
- ▶ Säkerhetsbälten skall bytas ut efter olycksfall.
- ▶ Under färden får stolens ryggstöd inte fällas ner för långt. Säkerhetsbältets skyddsfunktion säkerställs då inte.

5.4.2 Använda säkerhetsbälten på rätt sätt



- ▶ Bältet får inte snurras. Bältet ska sitta slätt mot kroppen.
- ▶ När man spänner fast säkerhetsbältet är det viktigt att man sitter riktigt.

Säkerhetsbältet är korrekt placerat om den nedre delen sitter under magen och över höftbenen. Den övre delen måste vara placerat över bröstet och axeln (inte över halsen). Bältet måste alltid sitta spänt över kroppen. Tjocka kläder bör tas av före färd.

5.5 Bilbarnskydd



- ▶ Barn under 13 år, som är kortare än 150 cm, ska använda lämpligt och godkänt bilbarnskydd under färden.
- ▶ Spänn fast barnet innan färden börjar, och se till att barnet är fastspänt under hela färden.
- ▶ Bakåtvända bilbarnskydd får inte monteras eller användas på passagerarstolen om det finns krockkudde (airbag) på passagerarsidan. Bekakta varningsmärkena i fordonet.
- ▶ Montera bilbarnskyddet endast på avsedda sittplatser. När den främre airbagen på passagerarstolen är aktiverad, får endast framåtriktade bilbarnskydd användas på den främre passagerarstolen.
- ▶ Bilbarnskydd som är vända bakåt får **aldrig** användas på en stol med **aktiverad främre airbag**. Detta kan leda till att barn **dör** eller får **allvarliga skador**.



HYW09354

Bild 9 Varningsmärke bilbarnskydd (passagerarsolskydd)

Inga bakåtvända bilbarnskydd på passagerarstolen

Passagerarstolen är utrustad med en airbag. Om denna airbag är aktiverad får inget bakåtvänt bilbarnskydd användas på passagerarstolen. Om airbagen utlöses vid en olycka skulle detta leda till att barnet dör eller får allvarliga skador. På solskyddet finns ett varningsmärke (Bild 9) som uppmärksammar den här risken.

Airbagen för passagerarstolen kan avaktiveras. Anvisningar om detta finns i instruktionsboken till basfordonet.

5.6 Isofix-barnsäkring



- ▶ Använd endast bilbarnskydd i kategorin "Universal" eller (på säten markerade med i-Size-symbolen) bilbarnskydd i kategorin "i-Size". Andra bilbarnskydd är inte tillåtna.
- ▶ Följ tillverkarens instruktionsbok när du installerar och tar bort ett bilbarnskydd med Isofix-fästsysteem.
- ▶ Se till att bilbarnskyddet och Isofix-fästsysteem är godkända för fordonen i enlighet med tillverkarens instruktionsbok (krävs inte med i-Size-symbolen).
- ▶ Använd endast bilbarnskydd med ett stödben eller med en övre hållrem.
- ▶ Fäst övre hållremmen på förankringspunkten.
- ▶ Fäst inga andra bilbarnskydd eller bälten och föremål på Isofix-fästbyglarna.
- ▶ Om avståndet mellan bilbarnskyddet och bordet är för litet finns det risk för att barnets ben fastnar. Gör därför följande när du använder ett bilbarnskydd: Sänk ner bordet i sängläget (lyftbord) eller demontera bordet (hängbord).



i-Size-märket betyder:

- Barnstolsklasser enligt i-Size-Norm R 129 skiljer sig åt beroende på kroppslängd.
- Bakåtvända bilbarnskydd för barn måste användas för barn upp till 15 månader.
- Det finns högre säkerhetsstandarder på barnstol för sidokollision.
- Bilbarnskyddet är alltid fäst med Isofix.
- Obegränsat godkännande för alla fordonstolar med i-Size-märkning. Det är inte nödvändigt att slå upp i fordonstypslistan.

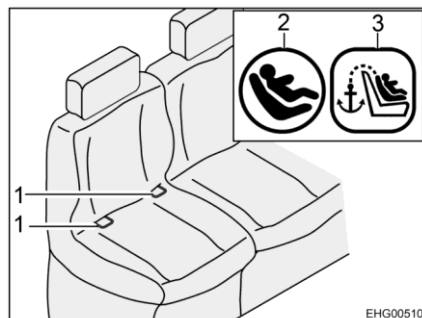


Bild 10 Stol med Isofix

- 1 Fästbygel
- 2 Symbol Isofix
- 3 Symbol övre hållrem

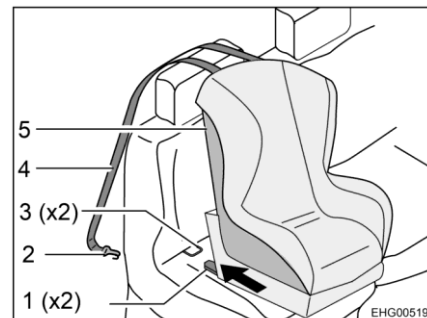


Bild 11 Fastsättning med övre hållrem

- 1 Låsarm
- 2 Fästkrokar
- 3 Fästbygel
- 4 Övre hållremsskärp
- 5 Barnstol

- Låt låsarm (Bild 11,1) i fästbygel (Bild 10,1 och Bild 11,3) klicka på plats. Ett tydligt klickande ljud ska höras.
- Kontrollera med ett kraftigt ryck om barnstolen (Bild 11,5) sitter fast.

Bilbarnskydd med övre hållrem:

- Tryck ner nackstödet helt.
- För det övre hållremsskärpet (Bild 11,4) över sätets nackstöd.
- Haka fast fästkorkarna (Bild 11,2) på förankringspunkten på baksidan av nackstödet på fordonssitsen.

Bilbarnskydd med stödben:

- Fäst stödbenet enligt tillverkarens instruktioner för bilbarnskydd.

Demontering utförs i omvänd ordning.

Bilbarnskydd (både kategori "Universal" med bälte och kategori i-Size) får endast fästas på avsedda sittplatser:

- På vänster säte (sett i körriktningen) på bältesramen (sittbänk)
- På den centrala sittplatsen på bältesramen (sittbänk)

5.7 Förrarstol och passagerarstol



- ▶ Före resan ska alla svängbara stolar vridas och låsas i färdriktning.
- ▶ Stolarna måste vara låsta i färdriktning och får inte snurras under tiden som bilen kör.

Förrarstolen och passagerarstolen är delar av basfordonet. Inställning av stolarna beskrivs i basfordonets bruksanvisning.

5.8 Nackstöd

Ställ innan du startar in nackstödet så att bakhuvudet har ett stöd ungefär i höjd med öronen.

5.9 Sittplatsernas placering



- ▶ När man kör med husbilen får personer endast uppehålla sig i fordonet på de tillåtna sittplatserna. Det maximalt tillåtna antalet passagerare finns angivet i fordonshandlingarna.
- ▶ På sittplatserna gäller bilbälteslagen.

Sittplatser, som kan användas under färden, är utrustade med ett säkerhetsbälte.

5.10 Tankning av bränsle för dieselmotor



- ▶ Vid tankning, på färjor eller i garage måste alla apparater som bedrivs med gas vara avstängda (värmesystem, spis). Explosionsrisk!

Bränslepåfyllningsröret befinner sig på fordonets utsida längst fram till vänster.

Kapitelöversikt

I detta kapitel finns information om uppställning av fordonet på campingområdet.



- ▷ Ställ fordonet så vågrätt som möjligt. Använd nivåklossar vid behov. Annars kan vattnet inte rinna ut ordentligt från duschkaret.
- ▷ Säkra fordonet så att den inte kan rulla iväg.
- ▷ Djur (särskilt möss) kan orsaka stora skador i fordonet. Kontrollera därför regelbundet det uppställda fordonet med avseende på olika spår efter djur, på så sätt kan större skador undvikas.

6.1 Parkeringsbromsen

Drag alltid åt parkeringsbromsen när du ställer upp fordonet.

6.2 Fotsteg

För att kunna lämna fordonet måste fotsteget vara helt utfällt.

6.3 Nivåklossar



- ▷ Nivåklossar medföljer inte vid leverans. Tillbehörshandeln tillhandahåller olika modeller.

Nivåklossar gör det möjligt att utjämna höjdskillnaden så att fordonet står vågrätt på sluttningar och på ojämna uppställningsytor.

6.4 230 V-anslutning

Till fordonet kan man ansluta en extern 230 V-försörjning (se kapitel 9).

6.5 Kylskåp



- ▷ Kontinuerlig drift av kylskåpet utan extern 230 V-försörjning kan bodelsbatteriet urladdas.

Kontrollera bodelsbatteriets laddningstillstånd på panelen. Om möjligt anslut extern 230 V-försörjning.

Kapitelöversikt

I detta kapitel hittar du hänvisningar för att bo i fordonet.

7.1 Dörrar



- ▶ Kör endast med stängda dörrar.



- ▷ Låsning av dörrarna kan förhindra att de öppnas av sig själva, t. ex. vid en olycka.
- ▷ Låsta dörrar förhindrar dessutom att någon kan komma in i fordonet utifrån t. ex. om du måste stanna vid en ljussignal. I en nödsituation kan det emellertid vara ett problem om dörrarna är låsta.
- ▷ Lås alltid dörrarna när du lämnar fordonet.
- ▷ Dörrlås är en beståndsdel av basfordonet. Öppning och stängning av dörrarna beskrivs i instruktionsboken till basfordonet.

7.1.1 Insektsskydd på skjutdörren, utdragbart



- ▷ Öppna insektsskyddet helt innan skjutdörren stängs.



Bild 12 Insektsskydd

- Stänga:** ■ Ta tag i listen (Bild 12,1) och drag ut insektsskyddet helt.
- Öppna:** ■ Ta tag i listen (Bild 12,1) och ställ tillbaka insektsskyddet till utgångsläget.

7.1.2 Bakdörrar



- ▷ Om bakdörrarna öppnas för mycket, kan lös inredning i fordonet skadas. Öppningsvinkeln för bakdörrarna begränsades därför från fabrik. Om denna begränsning frigörs: Öppna bakdörr bara försiktigt och se till att bakdörren inte stöter i någon lös inredning.

Öppningsvinkeln för båda bakdörrar är begränsad till ca 90°. Begränsningen kan vid behov frigöras.

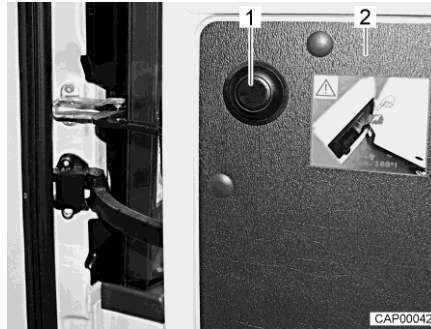


Bild 13 Tryckknapp för att frigöra begränsningen

Lossa begränsningen för öppningsvinkeln:

- Öppna bakdörr (Bild 13,2) till anslag.
- Tryck tryckknapp (Bild 13,1), håll fast bakdörren och öppna försiktigt på nytt.

7.2 Utvändiga luckor



- ▷ Stäng och lås alla utvändiga luckor innan du startar.
- ▷ Öppna resp. stäng alla lås på luckan för att öppna och stänga den utvändiga luckan.



- ▷ Då fordonet lämnas ska samtliga luckor på utsidan stängas.

Luckorna som finns på fordonets utsida har enhetliga låscylindrar. Därför kan man öppna eller låsa dem med en och samma nyckel.

7.3 Vädra



- ▶ Syret i fordonet förbrukas genom att man andas eller av gasdrivna installerade apparater. Därför måste den förbrukade luften alltid ersättas. För detta finns det ventilation i fordonet (t. ex. takluckor med ventilation) monterade. Täck aldrig för ventilationerna på in- eller utsidan, t. ex. med en vintermatta. Håll ventilationerna fria från snö och löv. Risk för att kvävas föreligger på grund av den ökade CO₂-halten.



- ▷ I vissa väderleksförhållanden kan kondens bildas på metallföremål trots att man vädrar tillräckligt mycket (t. ex. skruvarna på chassigolvet).
- ▷ Karossöppningar (t. ex. kanterna på takluckan, påfyllningsöppningar, luckor osv.) kan vara köldbryggor.

Kondensvatten

Se till att du alltid har en optimal luftcirkulation eller ventilation genom att vädra så ofta som möjligt. Endast om man vädrar tillräckligt mycket kan man förhindra att kondensvatten bildas om det är kyligt eller kallt ute. När värmeeffekten, luftspridningen och ventilationen anpassas till varandra fås ett behagligt rumsklimat under den kalla årstiden. För att förhindra drag skall luftmunstyckena på instrumentbrädan stängas och luftspridningen i basfordonet stå på cirkulationsdrift. Om fordonet står stilla en längre tid bör man vädra regelbundet, bl a för att undvika för kraftig uppvärmning på sommaren.

7.4 Fönster



- ▷ Ha inte rullgardinerna stängda över en längre tid; materialet slits ut.
- ▷ När mörkläggningsrullgardinen är helt stängd kan det, vid starkt solljus, bildas värmeansamlingar mellan mörkläggningsrullgardinen och fönster-rutan. Fönstret kan skadas. Stäng därför mörkläggningsrullgardinen endast till 2/3 vid starkt solljus.
- ▷ Stäng fönstren innan körningen påbörjas.
- ▷ Beroende på vädret ska man alltid stänga fönstrena så mycket att fukt inte kan tränga in.
- ▷ Öppna resp. stäng alla låsarmar på fönstret för att öppna/stänga de överkantshängda fönstren.



- ▷ Då fordonet lämnas ska alla fönster vara stängda.
- ▷ Vid extrema väderleksförhållanden eller stora temperaturskillnader kan det bildas lite kondensvatten på insidan av de dubbla akrylglasrutorna. Rutan är så konstruerad, att kondensvattnet kan avdunsta igen om temperaturen ute stiger. Man behöver alltså inte vara rädd att akrylglasrutan tar skada av kondensvattnet.

7.4.1 Överkantshängt fönster



- ▷ Om fönstren är monterade med automatik-spärrar, måste fönstret öppnas helt för att spärrarna ska frigöras. Om spärrarna inte frigörs och fönstret trots det stängs finns det risk för att fönstret går sönder p.g.a. stora trycket.
- ▷ När de överkantshängda fönstren öppnas skall det göras utan att vridspänningar uppstår. Fönster skall öppnas och stängas med jämn kraft.

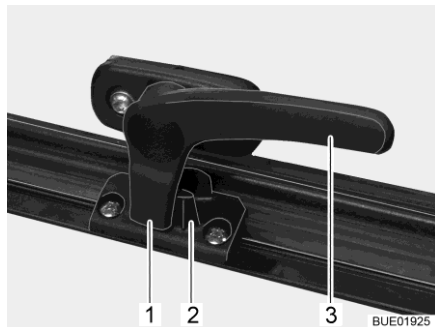


Bild 14 Låsarm i läget "stängd"



Bild 15 Överkantshängd fönster med automatik-spärrar, öppet

- Öppna:**
- Sväng låsarmen (Bild 14,3) ett kvarts varv mot fönstrets mitt.
 - Öppna det överkantshängda fönstret till önskat läge. Låt det överkantshängda fönstret haka i självständigt med (Bild 15,1) automatiska-spärrar.

Det överkantshängda fönstret låses i önskat läge.

- Stänga:**
- Öppna det överkantshängda fönstret så mycket att spärren frigges.
 - Stäng det överkantshängda fönstret.
 - Sväng låsarmen (Bild 14,3) ett kvarts varv mot fönsterkarmen. Låsspaken (Bild 14,1) är placerad på insidan av fönsterlåset (Bild 14,2).

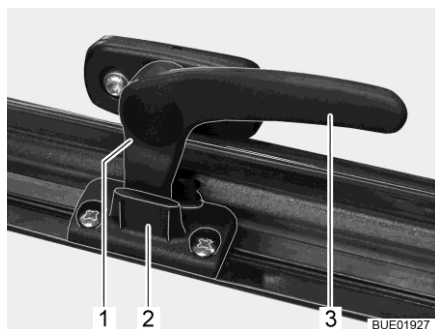


Bild 16 Låsarm i läget "kontinuerlig vädring"

Kontinuerlig vädring

Med hjälp av låsarmen kan man låsa det överkantshängda fönstret i två olika lägen:

- I läget "kontinuerlig vädring" (Bild 16)
- I läget "helt stängt" (Bild 14).

För att ställa det överkantshängda fönstret i läge för "kontinuerlig vädring":

- Sväng låsarmen (Bild 16,3) ett kvarts varv mot fönstrets mitt.
- Tryck upp det överkantshängda fönstret något.
- Sväng låsarmen ett kvarts varv mot fönsterkarmen. Därvid måste låsspaken (Bild 16,1) föras in i spåret på fönsterlåset (Bild 16,2).

Det överkantshängda fönstret får inte stå i läget "kontinuerlig vädring" under körning.

Vid regn kan det komma in vatten i bodelen om det överkantshängda fönstret står i läget "kontinuerlig vädring". Därför bör man stänga fönstret helt när det regnar.

7.4.2 Plisségardin och insektsnät

Fönstren är försedda med plisségardiner och insektsnät. Insektsnätet och plisségardinen går att manövrera oberoende av varandra eller tillsammans.

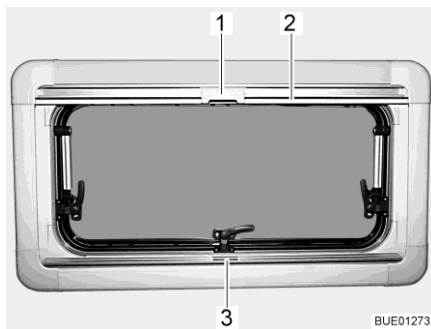


Bild 17 Överkantshängt fönster

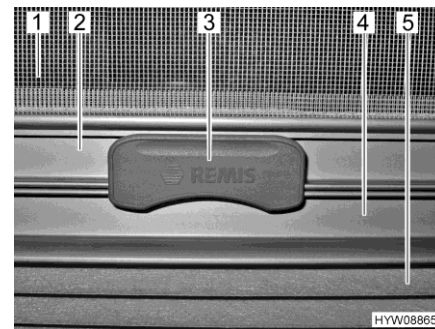


Bild 18 Spärr

Plisségardin Plisségardinen (Bild 18,5) finns i den nedre rullgardinskassetten.

Stänga: ■ Ta tag i mitten på plisségardinens list (Bild 17,3 och Bild 18,4) och drag den nerifrån och uppåt och släpp den vid önskad höjd. Plisségardinen stannar på denna höjd.

Öppna: ■ Ta tag på mitten av plisségardinens list och skjut nedåt.

Insektsnät Insektsnätet (Bild 18,1) finns i den övre rullgardinskassetten.

Stänga: ■ Drag, med listen (Bild 17,2 och Bild 18,2), ner insektsnätet tills listen stöter mot plisségardinen (Bild 18,4).

■ Lås fast insektsnätets spärr (Bild 17,1 och Bild 18,3) på plisségardinens list. När spärren är låst, kan plisségardinen och insektsnätet justeras samtidigt.

Öppna: ■ Tryck spärren (Bild 18,3) på insektsnätet uppåt.

■ För långsamt tillbaka insektsnätet med listen (Bild 17,2).

7.4.3 Mörkläggningsgardin för förarhytt



- ▷ Öppna mörkläggningsgardinen för förarhytten före körningen.

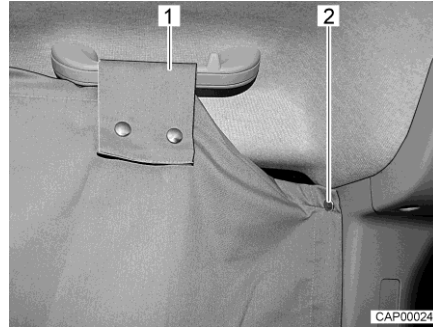


Bild 19 Mörkläggningsgardin för förarhytt på sidoruta

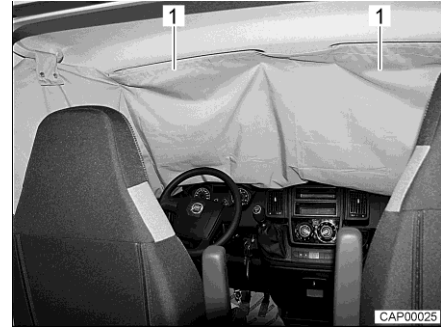


Bild 20 Mörkläggningsgardin för förarhytt på vindruta

- Stänga:**
- Ta ut mörkläggningsgardinen för förarhytt från förvaringsfacket ovanför förarhytten.
 - Fäst mörkläggningsgardinen för förarhytt på en sida av förarhytten. För detta fäst två tryckknappar (Bild 19,2) bakom sidorutan på B-stolpen.
 - Lägg öglor (Bild 19,1) över handtaget ovanför sidorutan och fäst med tryckknappar.
 - Skjut fickor (Bild 20,1) för mörkläggningsgardinen för förarhytten över de båda solskydden.
 - På andra sidan av förarhytten: Fäst på samma sätt mörkläggningsgardinen för förarhytt med öglor på handtaget och med tryckknappar på B-stolpen.
- Öppna:**
- Lossa mörkläggningsgardinen för förarhytten på alla fästpunkterna.
 - Förvara mörkläggningsgardinen för förarhytt i förvaringsfacket ovanför förarhytten.

7.5 Takluckor

I fordonet finns takluckor med och utan ventilation monterade. De mindre takluckorna i bodelen och i badrummet är fördedda med ventilation.



- ▶ Ventilationsöppningarna till ventilationssystemet måste alltid vara öppna. Täck aldrig för ventilationerna, t. ex. med en vintermatta. Håll ventilationerna fria från snö och löv.



- ▷ Ha inte rullgardinerna stängda över en längre tid; materialet slits ut.
- ▷ När mörkläggningsrullgardinen resp. plisségardinen är helt stängd kan det, vid starkt solljus, bildas värmeansamlingar mellan mörkläggningsrullgardinen/plisségardinen och takluckan. Takluckan kan skadas. Stäng därför mörkläggningsrullgardinen/plisségardinen endast till 2/3 vid starkt solljus. Öppna takluckan något eller ställ den i ventilationsläge.
- ▷ Beroende på vädret ska man alltid stänga takluckorna så mycket att fukt inte kan tränga in.



- ▷ Gå inte på takluckorna.
- ▷ Stäng takluckorna innan körningen påbörjas.
- ▷ Kontrollera låset till takluckorna innan resan påbörjas.



- ▷ Då fordonet lämnas ska alla takluckor vara stängda.
- ▷ Solljus bleker med tiden tyget på dynorna. Färgförändringen går snabbare om temperaturen stiger kraftigt i fordonet. Därför rekommenderar vi att mörkläggningsgardinerna dras för över takluckorna till 2/3 om fordonet står i starkt solljus.

7.5.1 Taklucka med snäpplås

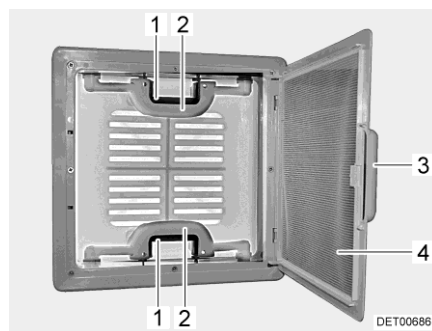


Bild 21 Taklucka med snäpplås

Takluckan kan öppnas både på bara ena sidan och på båda sidorna.

Öppna:

- Drag i handtaget (Bild 21,3).
- Fäll ned insektsskyddet (Bild 21,4).
- Tryck snäpplåset (Bild 21,1) mot takluckans insida. Tryck samtidigt takluckan uppåt med handtaget (Bild 21,2).
- Fäll upp insektsskyddet (Bild 21,4) så att det hakar i.

Stänga:

- Drag i handtaget (Bild 21,3).
- Fäll ned insektsskyddet (Bild 21,4).
- Drag kraftigt ner takluckan med hjälp av båda handtagen (Bild 21,2) så långt, att snäpplåsen (Bild 21,1) går i lås.
- Fäll upp insektsskyddet (Bild 21,4) så att det hakar i.

7.5.2 Heki-taklucka



- ▷ Vid höga hastigheter kan Heki-takluckan skadas. Kör därför inte med fordonet snabbare än 160 km/h.
- ▷ Om fordonet ska transporteras: Lasta inte fordonet baklänges. Heki-takluckan kan skadas annars.

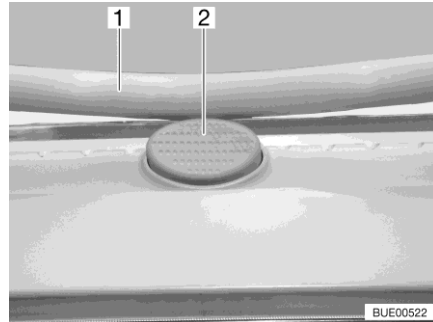


Bild 22 Låsknapp (Heki-taklucka)

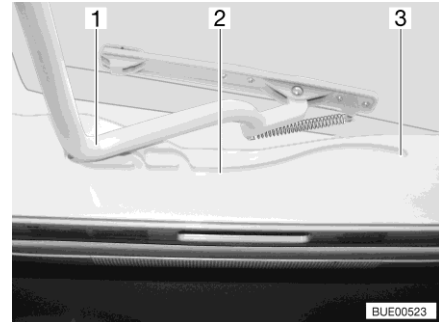


Bild 23 Spår (Heki-taklucka)

Heki-takluckan öppnas på ena sidan.

- Öppna:**
- Tryck på låsknappen (Bild 22,2) och dra ner bygeln (Bild 22,1) med båda händerna.
 - Dra in bygeln (Bild 23,1) i spåren (Bild 23,2) till den bakersta positionen (Bild 23,3).
- Stänga:**
- Tryck bygeln (Bild 23,1) lätt uppåt med båda händerna.
 - Skjut tillbaka bygeln i spåren.
 - Tryck bygeln uppåt med båda händerna tills bygeln ligger ovanför låsknappen (Bild 22,2).

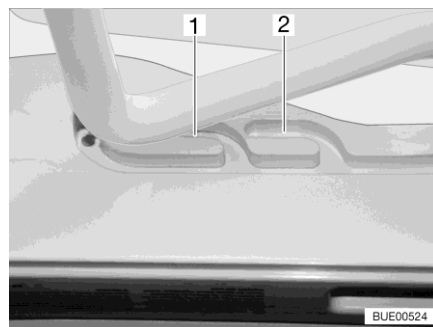


Bild 24 Spår (ventilationsläge)

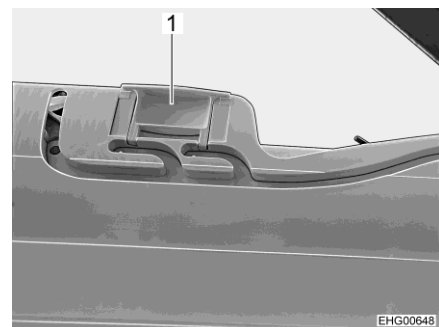


Bild 25 Lås (ventilationsläge)

Ventilationsläge

Heki-takluckan kan ställas i två ventilationslägen: Läget för dåligt väder (Bild 24,1) och mittläget (Bild 24,2). Beroende på modell kan takluckan låsas i mittläget med de båda spärrarna (Bild 25,1) till höger och vänster om ramen till takluckan.

- Tryck på låsknappen (Bild 22,2) och dra ner bygeln (Bild 22,1) med båda händerna.
- Drag bygeln till önskad position i spåret (Bild 23,2).
- Tryck bygeln lätt uppåt och skjut in den i det valda spåret (Bild 24,1 eller 2) och lås eventuellt.

Plisségardin Stänga och öppna plisségardinen:

Stänga: ■ Drag ut plisségardinen och släpp den i önskad position. Plisségardinen stannar i denna position.

Öppna: ■ För tillbaka plisségardinen långsamt till utgångsläget med handtaget.

Insektsskydd Stänga och öppna insektsskyddet:

Stänga: ■ Drag ut insektsskyddet med handtaget till motstående handtag på plisségardinen.

Öppna: ■ Tryck på handtaget på insektsskyddet baktill. Spärren lossas.

■ Dra långsamt tillbaka insektsskyddet med handtaget.

7.6 Bord

7.6.1 Hängbord med tvådelat stödben



► Innan du börjar resan, ta bort hängbordet och fäst det i sänglådan med en rem (tillsammans med madrasserna).



▷ Den maximalt tillåtna belastningen av utsvängd bordsskiveförlängningen är 3 kg.



Bild 26 Hängbord med tvådelat stödben

Bordsytan kan förstoras genom att en bordsskiveförlängning fälls ut.

Förstora: ■ Dra knappen (Bild 26,2) till låset nedåt och fäll ut bordsskiveförlängningen (Bild 26,1).

Förkorta: ■ Fäll in bordsskiveförlängningen (Bild 26,1) under bordsskivan (Bild 26,6) så att det hörs att låset hakar i.

Det tvådelade stödbenet gör att hängbordet kan användas som sängbotten.

Ombyggnad till sängstomme:

- Lyft upp bordsskivan (Bild 26,6) ca 45° framtill.
- Drag ut den nedre delen av stödbenet (Bild 26,4) nedåt och lägg den åt sidan.
- Tag ut bordsskivan ur den övre fästlisten.
- Sätt, i 45°-vinkel, in bordsskivan med hållarna i den nedre fästlisten (Bild 26,3) och ställ den på golvet med den övre delen av stödbenet (Bild 26,5).

7.7 PVC-golvbeläggning



- ▶ Gasledningar och elkablar har installerats i golvet. Borra aldrig hål eller skruva in skruvar i golvet. Risk för gasexplosion, elektriskt stöt eller kortslutning om någon ledning skadas.



- ▷ Skor med vassa klackar kan efterlämna märken som inte går att ta bort på PVC-golvbeläggningen. Använd därför inte skor med vassa klackar i fordonet.
- ▷ Pålagda gummimattor resp. längre tids inverkan t. ex. av ketchup, morotssaft, kulspetsbläck, blod eller läppstift kan leda till missfärgning av PVC-golvbeläggningen. Avlägsna om möjligt omgående fläckar på golvet.

7.8 Lampor



- ▷ Ljusbrytarna sitter på olika ställen, beroende på modell. Ljusbrytaren befinner sig antingen direkt bredvid respektive lampa eller i dess lysområde, t. ex. i närheten av sittgruppen.

För takbelysning i bodelen finns i bakre området samt vid ingången (vid skjutdörren) ljusbrytare monterade.

7.8.1 Belysningssystem och USB-uttag



- ▶ Glödlampor och ljusarmaturer kan bli väldigt heta.
- ▶ Låt glödlampor och ljusarmaturer svalna innan de vidrörs.
- ▶ När lampan är påslagen, eller fortfarande varm, måste avståndet till brännbara föremål som t. ex. förhängen eller gardiner vara minst 30 cm. Brandfara!

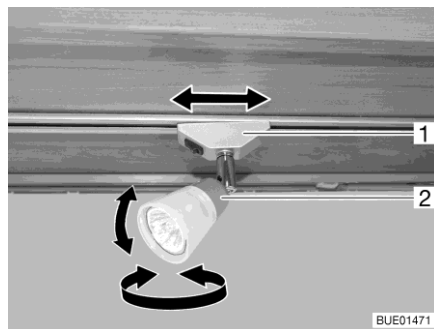


Bild 27 Spotlight

Vrida spotlight: ■ Vrid spotlightens hus (Bild 27,2) i önskad riktning.

Huset kan vridas i följande riktningar:

- åt vänster eller höger
- uppåt eller neråt

Förskjutning spotlight: ■ Vrid fästet (Bild 27,1) med ca 45°.
 ■ Spotlighten förskjuts längs skensystemet till önskad position.

Ta av spotlight: ■ Vrid fästet (Bild 27,1) med 90°.
 ■ Ta av spotlighten från skenan.

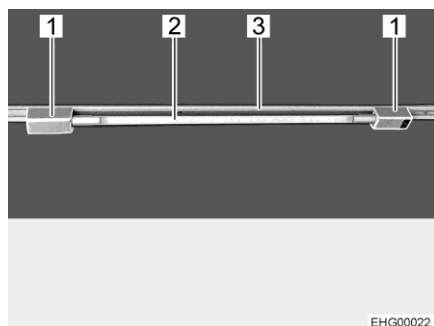


Bild 28 Lysrör

Sätta in lysrör: ■ Sätt in båda hållarna (Bild 28,1) i skenan (Bild 28,3). Vrid hållaren med 90°.
 ■ Sätt in ljuskällan (Bild 28,2) i en av hållarna.
 ■ Skjut den andra hållaren mot ljuskällan tills den sitter ordentligt fast.

Vrida lysrör: ■ Vrid på ljuskällan (Bild 28,2) tills önskad ljusstyrka har uppnåtts.

Ta ut lysrör: ■ Lossa den ena hållaren från ljuskällan och skjut bort den.
 ■ Ta av ljuskällan.
 ■ Vrid båda hållarna med 90° och ta av dem från skenan.

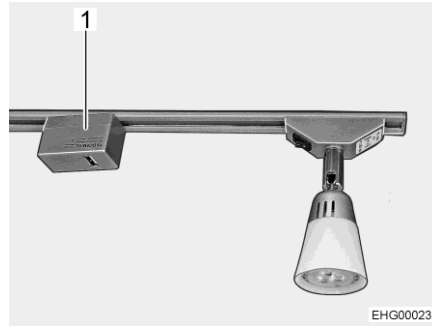


Bild 29 USB-uttagselement

USB-uttagselementet (Bild 29,1) kan sättas in, vridas och flyttas på samma sätt som spotlightlamporna.

7.8.2 Lampor i det bakre området

I det bakre området sitter en lampa på sidan.

Denna lampa har 3 olika brytarlägen:

- Av (lampan lyser inte)
- På (lampan lyser konstant)
- Dörrkontakt (lampan lyser när bakluckan är öppen)



Bild 30 Lampor, bakre området

Slå på/från: ■ Tryck på de transparenta kåporna som sitter på sidan av lamporna.

7.9 TV-anläggning



- ▶ Placera den platta bildskärmen på ett säkert ställe före färden.



- ▷ Du hittar information om hur du använder TV-anläggningen i tillverkarens separata instruktionsbok.

Den platta bildskärmen är fäst på ett utdrag över sittbänkens nackstöd.

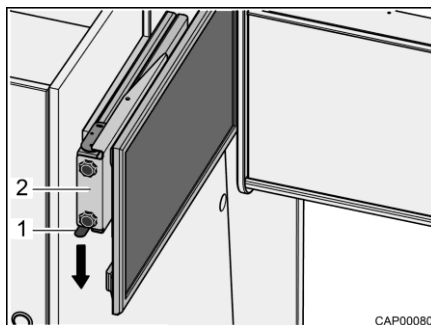


Bild 31 Utdrag med platt bildskärm

Ändra platt bildskärm till TV-ställning:

- Tryck låsfjädern (Bild 31,1) nedåt och dra ut utdraget (Bild 31,2) med den platta bildskärmen vågrätt i riktning mot fordonets mitt.
- Vrid den platta bildskärmen till önskat läge. Den platta bildskärmen kan vridas så långt att den även kan ses från det bakre området.

Ändra platt bildskärm till färdläge:

- Vrid den platta bildskärmen till utgångsläget.
- Skjut in utdraget (Bild 31,2) med den platta bildskärmen vågrätt fram till anslaget. Låsfjädern (Bild 31,1) hakar fast hörbart.

7.10 Sängar

7.10.1 Tvärgående bakre säng



- ▶ Den bakre sängen får belastas med högst 200 kg.
- ▶ Se, speciellt vid småbarn under 6 år, att de inte kan ramla ner från sängen.

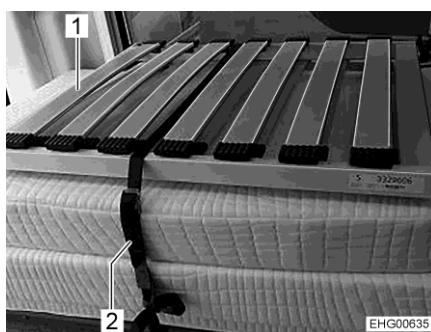


Bild 32 Bakre säng (transportläge)

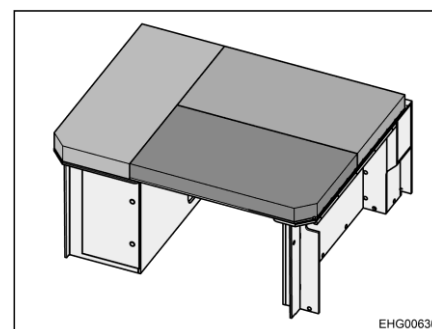


Bild 33 Bakre säng (ombyggnad för sänggående)

Ombyggnad för sänggående:

- Lossa säkerhetsremmen (Bild 32,2).
- Lägg sängbotten (Bild 32,1) efter varandra över mittgången (på listerna på underskåpet).
- Lägg ut dynorna enligt Bild 33 på sängytan.

Ombyggnad efter att man har vaknat:

- Stapla dynorna och sängbotten som visas i Bild 32 i det vänstra underskåpet.
- Säkra dynorna och sängbotten med säkerhetsremmar (Bild 32,2). För att göra detta, dra säkerhetsremmen genom de medföljande öglorna och ögla det runt dynan och sängbotten.

7.10.2 Längsgående bakre sängar

Beroende på behov kan de längsgående bakre sängarna omvandlas till olika saker:

- Sovyta
- Förvaringsutrymme för transport av större föremål (t.ex. cyklar)



▷ Vid ombyggnad till utökad sovyta installeras ett steg som klättringshjälp.



Bild 34 Tvärbalk

*Ombyggnad för
sänggående:*

- Sätt in tvärbalken (Bild 34,1) i hållaren (Bild 34,2).

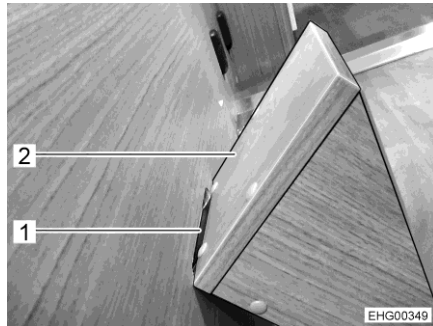


Bild 35 Steg

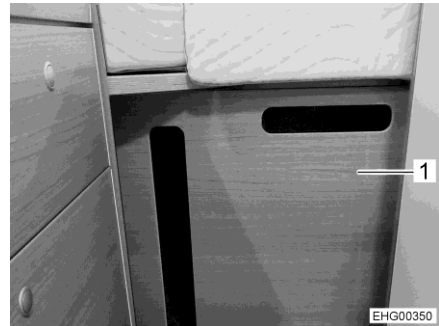


Bild 36 Mellanvägg med steg

- Häng på steget (Bild 35,2) i det nedre utsnittet (Bild 35,1) på mellanväggen (Bild 36,1).
- Sätt in mellanväggen (Bild 36,1) mellan de längsgående bakre sängarna. Mellanväggen ska då hängas i det andra läget (sett från kökskåpet).



Bild 37 Mellanbräda



Bild 38 Madrasser

- Sänk ned sängbotten (Bild 37,1) på båda sidor.
- Häng på mellanbrädan (Bild 37,2).
- Lägga madrasserna (Bild 38) på sängbotten.



Bild 39 Madrasser och sängbottnar (transportläge)

Ombyggnad till förvaringsutrymme:

- Ta bort mellanbrädan (Bild 37,2) och tvärbalken (Bild 34,1) och lägg ner dem på en av madrasserna.
- Vik upp madrasserna (med mellanbräda och tvärbalk) mot höger och vänster sida, se Bild 39.
- Fäll upp båda sängbottnarna (Bild 39,3).
- Säkra madrasserna (Bild 39,2) och sängbottnarna med säkerhetsrem (Bild 39,1) på båda sidor.



Bild 40 Fallskydd (längsgående bakre säng)



- ▷ Bakdörrarnas fönster är utrustade med ett fallskydd (Bild 40,1). Bakdörrarna kan öppnas inifrån via dörrhandtaget (Bild 40,2).

7.10.3 Våningssäng bak



- ▷ Våningssängen bak får endast användas med fallskydd.

Våningssängen består av två avtagbara sängbottnar, fyra dynor, ett fallskydd och en påhängbar stege.

Våningssängens sängbottnar kan belastas med max. 100 kg vardera.



Bild 41 Våningssäng



Bild 42 Våningssäng med påhängd stege

En stege (Bild 42) kan hängas på våningssängen för att göra det enklare att ta sig upp i sängen.

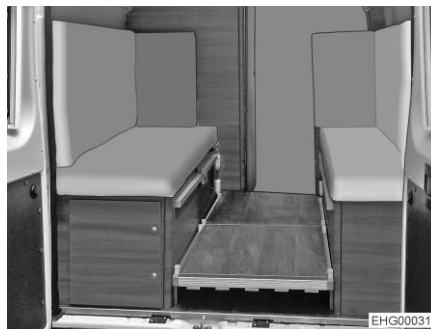


Bild 43 Våningssäng, ombyggd till sittgrupp

Våningssängen kan byggas om till en sittgrupp (Bild 43). Lägg då på de båda sängbottnarna omvänt på surringsskenorna och använd den bakre sängens dynor som ryggstöd.

7.11 Bygga om sittgrupperna för sänggående

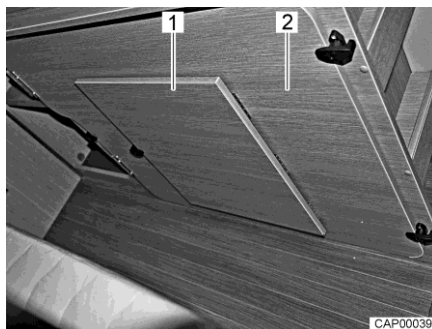


Bild 44 Stödplatta vid höger sänggram

- Skjut båda sätena i förarhytten helt fram.
- Bygg om bordet till sängstomme (se avsnitt 7.6.1).
- Ta dessutom upp stödplattan (Bild 44,2) från höger sänggram bak.
- Fäll ut fotstöd (Bild 44,1) på stödplattan.

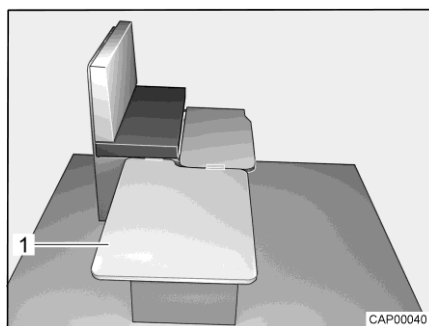


Bild 45 Under ombyggnaden

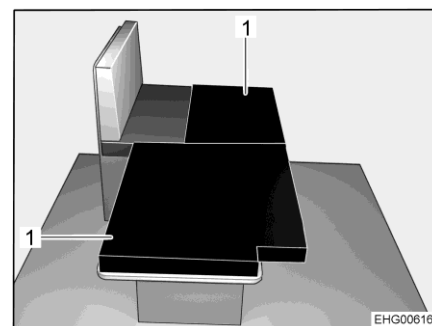


Bild 46 Efter ombyggnaden

- Häng på stödplatta (Bild 45,1) sidledes på sittbänken och lägg på bordet.
- Lägg de båda extra dynorna (Bild 46,1) på det nersänkta bordet så som visas i bild.

7.12 Uppfällbart tak



- ▶ Vistas inte under det uppfällbara taket under åskväder. Det uppfällbara taket ger inget skydd mot blixtnedslag under åskväder. Risk för dödsolyckor!
- ▶ Barn under 6 år ska aldrig lämnas i sängen till det uppfällbara taket utan tillsyn.
- ▶ Det uppfällbara taket får maximalt belastas med 200 kg.



- ▷ Kontrollera före varje färd att det uppfällbara taget är ordentligt stängt, spärrat och låst så att det inte kan öppnas av sig självt.
Ett uppfällt eller ospärrat uppfällbart tak kan under färd fastna i till exempel träd, skyltar, master, infarter till parkeringshus, slitas loss och orsaka svåra skador på fordonet och på annans egendom.
- ▷ Se till att båda elektriska lås är låsta. Var uppmärksam på varningssignalen om det uppfällbara takets elektriska lås inte är helt stängt.
- ▷ Om det uppfällbara taket är stängt, se till att förutom det elektriska låset, båda bärtlåsen är stängda. Detta förhindrar att det uppfällbara taket öppnas i händelse av att det elektriska låset inte fungerar under körning.
- ▷ Använd endast de två båghandtagen för att öppna och stänga det uppfällbara taket.
- ▷ Öppna minst ett fönster eller en ingångsdörr innan det uppfällbara taket öppnas eller stängs. På så sätt bildas inget lufttryck. Om luft ackumuleras kan tältduken skadas eller det uppfällbara taket kan inte öppnas/stängas korrekt.
- ▷ När man öppnar resp stänger det uppfällbara taket, se till att det uppfällbara takets vänstra och högra sida styrs upp och ner parallellt. I extrema fall kan ensidig användning leda till att gasdämparen som är fäst vid sidan lossnar!
- ▷ Om det uppfällbara taket har varit öppet under lång tid kan det finnas ökat motstånd i gasdämparen vid stängning. Stäng det uppfällbara taket minst en gång per dag.
- ▷ Stäng bara det uppfällbara taket när tältduken är torr. Om det uppfällbara taket måste stängas när tältduken är våt: Öppna det uppfällbara taket så snart som möjligt så att tältduken kan torka helt.
- ▷ När den inre luftfuktigheten höjs under en lång tid, kan det bildas mögelfläckar och mjöldagg. Se till att du alltid har en god ventilation. I tältduken finns det öppningar för extra ventilation eller mer dagsljus. Tältduken i dessa områden är försedd med antingen en flugskärm eller en transparent film. Öppna blixtlås eller kardborreband för att ventilera.
- ▷ Om fukt till exempel bildas på tältduken eller under madrassen eller kondensvatten: Ventilera det uppfällbara taket väl. Ta bort kondensvatten och fukt med en torr trasa under användning (men senast innan stängning).
- ▷ När fordonet inte används under längre tid:
 - Ventilera fordonets inre väl var tredje vecka med det uppfällbara taket öppet.
 - Fäll upp avfuktaren (Granulat). Följ tillverkarens instruktioner.

Varningssignal

Om inte de båda elektriska låsen på det uppställbara taket är helt låsta, hörs en varningssignal när tändningen slås på.

Den här varningssignalen hörs varannan sekund.

Efter 30 sekunder ökar varningssignalen och hörs var 0,5 sekund.

Varningssignalen tystnar först när tändningen är avstängd eller båda elektriska låsen på det uppfällbara taket är stängda.

Monteringsställe knapp

Knappen för elektrisk upplåsning (Bild 48) finns på höger sida i området ovanför skjutdörren.



- ▷ Elektrisk upplåsning är endast möjlig när tändningen är avstängd.

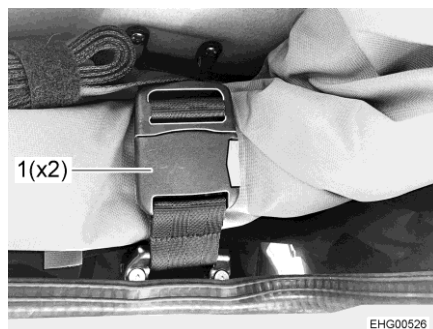


Bild 47 Bärtlås

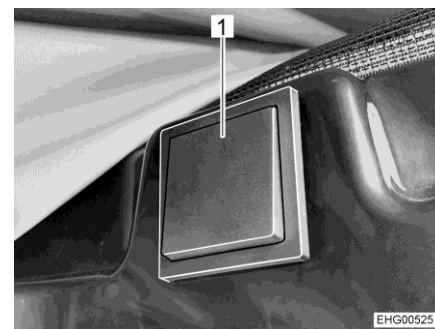


Bild 48 Knapp för elektrisk upplåsning

Öppna det uppfällbara taket:



- Öppna båda bärtlåsen (Bild 47,1).
 - Tryck på knappen (Bild 48,1) under minst 2 sekunder.
- ▷ Ett tidsfönster på 5 sekunder tillhandahålls för att öppna det uppfällbara taket. Efter att de 5 sekunderna har löpt ut låses de två elektriska låsen igen.
- Tryck de två bygelhandtagen jämnt mot det uppfällbara taket tills det uppfällbara taket svänger upp av sig självt.

Mekanisk nödupplåsning

Om den elektriska upplåsning misslyckas kan det uppfällbara taket låsas upp mekaniskt.

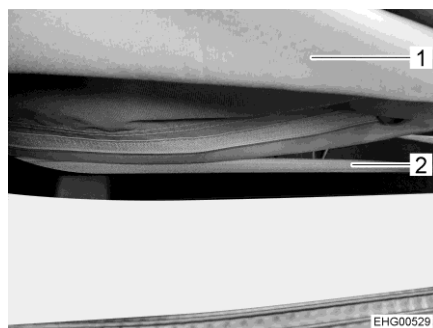


Bild 49 Dragkedja

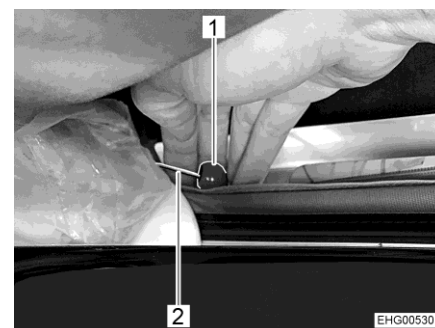


Bild 50 Nödupplåsning

- Öppna dragkedjan helt (Bild 49,2) på undersidan av blåsbalgen (Bild 49,1).
- Dra i den röda knappen (Bild 50,1) på kabeln (Bild 50,2) på båda sidor.
- Skjut det uppfällbara taket något uppåt tills låset låses upp mekaniskt.

Stege

- ▶ Använd alltid den avsedda stegen för att komma upp i sängytan i det uppfällbara taket.
- ▶ Stegen är en teleskopstege som måste förlängas före användning tills man hör att den låses.
- ▶ Förvara stegen säkert före avresa.



Bild 51 Stege

Använd stegen:

- För ut stegen tills man hör att den låses fast.
- Fäst stegen till på de för detta försedda spåren på åtkomststoppningen.

Förvara stegen:

- Häng ut stegen.
- Skjut ihop stegen steg för steg. För att göra detta, tryck på de två röda låsknapparna (Bild 51,1) under varje steg.
- Förvara stegen på ett säkert sätt.

Skyddsnet

- ▷ Använd inte skyddsnetet för transport eller förvaring av föremål.

Ett skyddsnet är fäst under madrassen för att förhindra att den faller ut.

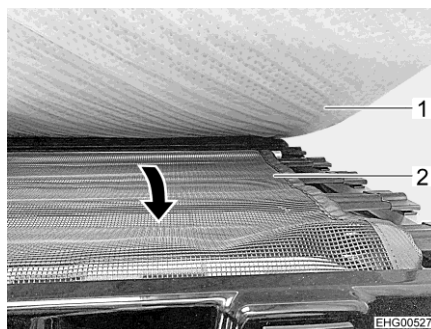


Bild 52 Skyddsnet

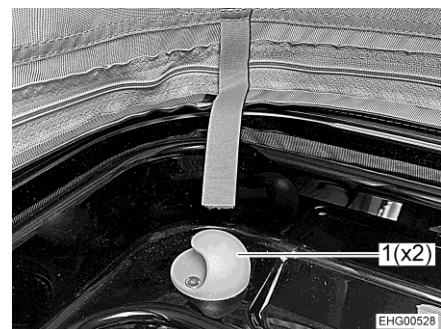


Bild 53 Hållare

- Dra ut skyddsnetet (Bild 52,2) under madrassen (Bild 52,1) och spänn det över åtkomststoppningen.
- Haka fast skyddsnetet på de två hållarna (Bild 53,1).

Vindsäkring Vid stark vind kan det uppfällbara taket göras styvare med två säkerhetsremmar.



Bild 54 Vindsäkring

- Dra ut båda säkerhetsremmarna helt (Bild 54,1).
- Haka fast säkerhetsremmarna diagonalt på bälteklämsan (Bild 54,2).
- Öppna det uppfällbara taket helt.
- Dra åt båda säkerhetsremmarna tills de är lätt spända.



Bild 55 Svanhalslampa, driftläge

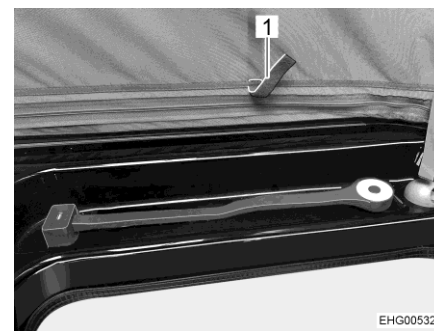


Bild 56 Svanhalslampa, transportläge

Stäng det uppfällbara taket:

- Innan man stänger blåsbälgen, stäng alla dragkedjor och kardborreband på ventilationsöppningarna.
- Flytta Svanhalslampan från driftläge (Bild 55) till transportläge (Bild 56).

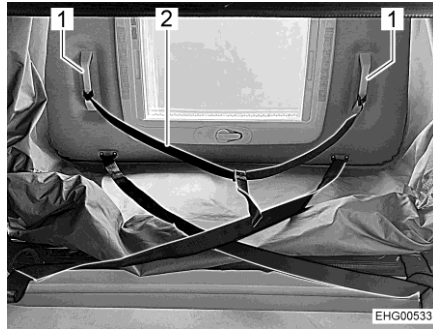


Bild 57 Hjälpremmen



Bild 58 Bärtlås, öppet

- Dra långsamt ned det uppfällbara taket två tredjedelar ned med hjälpremmen (Bild 57,2) tills det uppfällbara taket stannar av sig självt. Observera:
 - Det uppfällbara takets vänstra och högra sida måste sänkas jämnt.
 - Blåsbälgens indragningsanordningar måste böjas inåt när de stängs.
- Om inte blåsbälgens indragningsanordningar viks inåt: Öppna det uppfällbara taket ännu en gång och stäng det långsammare.
- Dra tältduken inåt med hjälp av flikarna som tillhandahålls för detta ändamål (Bild 56,1).
- Dra helt ned det uppfällbara taket med de två bygelhandtagen (Bild 57,1) tills man hör att sidan låses.
- Rulla upp tältduken och förvara på sidan.
- Stäng och dra åt båda bärtlåsen (Bild 58).

Kapitelöversikt

I detta kapitel finns information om fordonets gasanläggning. Användning av fordonets gasdrivna apparater beskrivs i kapitel 10.

8.1 Allmänna anvisningar



- ▶ Operatören av gasanläggningen är ansvarig för genomförande av återkommande kontroller och för innehållande av underhållsintervallen.
- ▶ Innan resan påbörjas och innan fordonet lämnas, eller om de gasdrivna apparaterna inte används, ska alla gasavstängningsventiler och huvudavstängningsventilen på gasflaskan alltid stängas.
- ▶ Vid tankning, på färjor eller i garage måste alla apparater som bedrivs med gas vara avstängda (värmesystem, spis). Explosionsrisk!
- ▶ När en apparat drivs med gas får apparaten inte tas i drift i slutna utrymmen (t. ex. garage). Förgiftnings- och kvävningrisk!
- ▶ Låt endast en auktoriserad fackverkstad underhålla, reparera eller ändra gasanläggningen.
- ▶ Innan gasanläggningen tas i drift skall den kontrolleras av en auktoriserad fackverkstad enligt de nationella bestämmelserna. Detta gäller även för oregistrerade fordon. Kontakta en auktoriserad fackverkstad för kontroll av ändringar av gasanläggningen.
- ▶ Även gastyckregulatorn, gasslangarna och avgasrören ska kontrolleras. Gastyckregulatorn och gasslangarna måste bytas ut i enlighet med de nationella fastlagda fristerna (senast efter 10 år). Fordonets ägare ansvarar för att detta görs.
- ▶ Vid defekt gasanläggning (gaslukt, hög gasförbrukning) finns det risk för explosion! Stäng huvudavstängningsventilen på gasflaskan omedelbart. Öppna fönster och dörrar och lufta väl.
- ▶ Vid fel på gasanläggningen: Det är förbjudet att röka, att tända öppen låga eller att aktivera elkontakter (ljusbrytare osv.). Kontrollera om gasledande delar och ledningar är täta, med läckagespray. Kontrollera inte med öppen låga.
- ▶ Till de ineliggande anslutningsförbindelserna får du endast ansluta apparat som är avsedda för det. Du får inte använda någon apparat i bilen, om den är ansluten till en av de ineliggande anslutningsförbindelserna.
- ▶ Förbjudet att laga mat under körning.
- ▶ Innan man börjar använda spisen, ska man se till att man har en god ventilation. Öppna ett fönster eller en taklucka.
- ▶ Använd inte gasspisen för att öka temperaturen inomhus.
- ▶ Om man har flera gasdrivna apparater krävs en separat gasavstängningsventil för varje apparat. Om enskilda apparater inte används ska respektive gasavstängningsventil stängas.
- ▶ Tändsäkringarna måste stänga inom en minut efter att gaslågan slocknat. När den stängs hör man ett klickande ljud. Kontrollera funktionen regelbundet.



- ▶ De installerade gasapparaterna är endast avsedda för gasol, butangas eller en blandning av dessa. Gastryckregulatorn såväl som alla fast installerade gasapparater är konstruerade för ett driftryck på 30 mbar.
- ▶ Gasol kan förgasas upp till -42 °C, butangas, å andra sidan, kan bara förgasas upp till 0 °C. Vid lägre temperaturer existerar inte längre något gastryck. Butangas lämpar sig alltså inte för vinterdrift.
- ▶ Gasboxen är på grund av sin funktion och konstruktion ett utåt öppet utrymme. Den seriemässigt inbyggda ventilationen får inte täckas över eller blockeras. Då kan inte läckande gas avledas ut i det fria.
- ▶ Gasboxen får inte användas som förvaringsutrymme.
- ▶ Säkra gasboxen mot obehörig åtkomst. Lås åtkomsten till den.
- ▶ Man måste omedelbart kunna komma åt flaskans huvudavstängningsventil.
- ▶ Gasdrivna apparater (t. ex. gasgrill) som är byggda för annat gastryck än 30 mbar får ej anslutas.
- ▶ Avgasröret måste vara tätt och fast slutet på värmare och kamin. Avgasröret får inte uppvisa några skador.
- ▶ Avgaser måste obehindrat kunna strömma ut i det fria och friskluft måste obehindrat kunna flöda in. Därför ska skorstenen och insugningsöppningarna hållas rena och fria (t. ex. från snö och is). Det får inte ligga några snövallar runt fordonet.

8.2 Gasflaskor



- ▶ Hantera fulla eller tömda gasflaskor utanför fordonet, endast med stängd huvudavstängningsventil och påsatt skyddskåpa.
- ▶ Gasflaskor får endast medföras i gasboxen.
- ▶ Ställ upp gasflaskorna lodrätt i gasboxen.
- ▶ Surra fast gasflaskorna så att de varken kan vridas eller välta.
- ▶ Anslut gasslangen utan spänning till gasflaskan.
- ▶ Sätt alltid på skyddskåpan när gasflaskorna inte är anslutna till gasslangen.
- ▶ Stäng huvudavstängningsventilen på gasflaskan innan gastryckregulatorn eller gasslangen avlägsnas från gasflaskan.
- ▶ Skruva beroende på anslutningen av gasslangen för hand eller med en lämplig specialnyckel från gasflaskan och skruva tillbaka den på gasflaskan igen. Fastskruvningen på gasflaskan är i regel vänstergängad. Dra **inte** åt för hårt.
- ▶ I fordon får endast speciella gastryckregulatorer med säkerhetsventil användas. Det får inte användas några andra gastryckregulatorer; de uppfyller inte kraven.
- ▶ Vid temperaturer under 5 °C ska en avfrostningsanläggning (anti-frost) för gastryckregulatorer användas.



- ▶ Använd enbart 11 kg- eller 5 kg-gasflaskor. (Storleken på gasflaskorna kan variera beroende på land.)
- ▶ Slanglängden för yttre gasflaskor skall vara så kort som möjligt (max. 150 cm).
- ▶ Blockera aldrig ventilationsöppningarna i golvet under gasflaskorna.



- ▷ Fastskruvningarna på gasflaskan är i regel vänstergängade.
- ▷ Gastrycket för gas-installationer måste reduceras till 30 mbar.
- ▷ Ej justerbar gastryckregulator med säkerhetsventil skall anslutas direkt på flaskventilen.
- ▷ Tillbehörshandeln tillhandahåller lämpliga Euro-fyllset resp. Euro-flaskset för att fylla på och ansluta gasflaskorna i olika europeiska länder.
- ▷ Mer information får du hos din återförsäljare eller ditt serviceställe.

Gastryckregulatorn reducerar gasflaskans gastryck till gasapparaternas driftstryck.

Gastryckregulatorn är fast inbyggd i gasboxen. Gasflaskan ansluts via en gashögtrycksslang till gastryckregulator.

Gashögtrycksslangen och dess anslutningar är olika i olika länder. Motsvarande landsanpassade utföranden och adapter erbjuds av tillbehörshandeln.

8.3 Gastryck-styrssystem DuoControl CS



- ▷ Styrsystemet och slangarna måste bytas ut senast 10 år efter tillverkningsdatum. Användaren ansvarar för detta.
- ▷ Beakta dessutom tillverkarens instruktionsbok.

DuoControl CS är ett styrssystem för gastryckssäkerhet med automatisk omkopplingsenhet för en gasanläggning med två flaskor och med crashsensor. DuoControl-styrsystemet kopplar automatiskt om från driftflaskan till reservflaskan om driftflaskan är tom eller inte längre är i driftklart läge. Gasförbrukarna behöver inte tas ur drift. DuoControl-styrsystemet är avsett för alla vanliga gasflaskor med flytande gas (propan/butan) med ett tryck på 0,6 bar till 16 bar.

DuoControl-styrsystemet garanterar ett konstant gastryck för de gasdrivna apparaterna, oavsett vilken gasflaska som levererar gasen.

Vid en olycka bryter crashsensorn i DuoControl-styrsystemet gasflödet.

Gasflaskan är ansluten med högtrycksslangar. En slangbrottsäkring förhindrar att gas läcker ut om slangerna skulle skadas.

Användning av gasdrivna apparater under körningen är tillåtet över hela Europa om fordonet är utrustat med ett gastryck-styrssystem med crashsensor och högtrycksslangar med slangbrottsäkring.

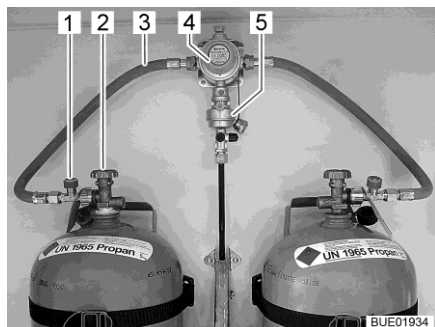


Bild 59 Gasflaskor med DuoControl

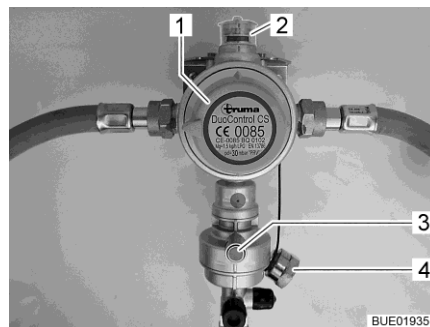


Bild 60 DuoControl-styrsystem

Anläggningens uppbyggnad

DuoControl-styrsystemet består av en omkopplingsventil (Bild 59,4) och en crashsensor (Bild 59,5). DuoControl-styrsystemet är monterat mellan gasslangarna (Bild 59,3) med slangbrottsäkring (Bild 59,1). Med vredet (Bild 60,1) på omkopplingsventilen ställer du in vilken gasflaska som ska användas som drifflaska och vilken som ska användas som reservflaska.

I fönstret (Bild 60,2) visas gasförsörjningens status:

- Grönt: Gas från drifflaskan används.
- Rött: Gas från reservflaskan används.

Drift med bara en gasflaska är tillåten. Den öppna anslutningen måste dock förslutas med ett blindlock (Bild 60,4) i detta fall.

Crashsensor

Crashsensorn stänger av gastillförseln vid kraftig vibration (t. ex. vid en krock). Crashsensorn aktiveras genom att trycka på den gröna resetknappen (Bild 60,3).

Slangbrottsäkring

Slangbrottsäkringen (Bild 59,1) stänger av gasflödet om den anslutna slangen går sönder. Slangbrottsäkringen måste aktiveras genom att trycka på den gröna knappen. Den gröna knappen måste tryckas in tills trycket i slangen har byggts upp.

Avfrostning

DuoControl-styrsystemet kan värmas upp (avfrostning). DuoControl-styrsystemet värms automatiskt upp när vinterdrift är inställd på kontrollenheten. På så sätt undviks störningar i gasanläggningen på grund av frost under vintern.

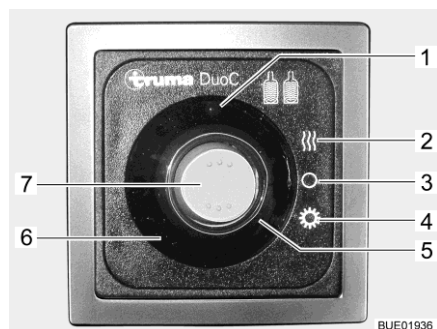


Bild 61 Kontrollenhet (DuoControl)

- 1 Gul kontrollampa avfrostning
- 2 Läge vinterdrift
- 3 Läge AV
- 4 Läge somardrift
- 5 Röd kontrollampa drifflaska tom
- 6 Grön kontrollampa försörjning ur drifflaska
- 7 Vippkontakt

Kontrollenhet

Gastillförseln via DuoControl-styrsystemet slås på och av på kontrollenheten (Bild 61). Gasflaskornas huvudavstängningsventiler (Bild 59,2) och gasavstängningsventilerna på apparaterna måste öppnas för hand. För att aktivera slangbrottssäkringen, se avsnitt "Slangbrottssäkring".

Sommar och vinterdrift ställs om med vippkontakten (Bild 61,7) på kontrollenheten.

De två kontrollamporna på kontrollenheten visar nivån i driftflaskan. När den gröna kontrollampan (Bild 61,6) lyser är driftflaskan tillräckligt full. När den röda kontrollampan (Bild 61,5) lyser är driftflaskan tom. Gasförsörjningen sker då med reservflaskan.

Ta i drift:

- Anslut gasflaskorna.
- Med vredet (Bild 60,1) på omkopplingsventilen väljs gasflaskan, som ska prioriteras (driftflaska). Vrid alltid vredet till stoppläget.
- Öppna huvudavstängningsventilerna (Bild 59,2) på gasflaskorna.
- Tryck på den gröna knappen på slangbrottssäkringen (Bild 59,1). I fönstret (Bild 60,2) visas den gröna markeringen.

Aktivera sommar-/vinterdrift:

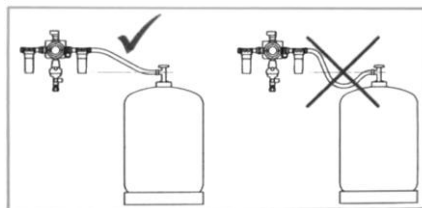
- Slå på DuoControl-styrsystemet på kontrollenheten (Bild 61). Ställ för detta vippkontakten (Bild 61,7) på vinterdrift (Bild 61,2) eller på sommar-drift (Bild 61,4). Den gula kontrollampan avfrostning (Bild 61,1) lyser när vinterdrift väljs.

Slå från:

- Ställ vippkontakten (Bild 61,7) i läge AV (Bild 61,3). Kontrollampan släcks.
- Stäng huvudavstängningsventilerna (Bild 59,2) på gasflaskorna.

Byte av gasflaskor

- ▶ Öppna lågor är inte tillåtna när gasflaskorna byts ut, rök inte.
- ▶ Efter byte av gasflaskan skall kontrolleras att anslutningsställena är täta. Anslutningar skall sprayas in med läckagespray. Tillbehörshandeln tillhandahåller dessa medel.
- ▶ Anslut gasledningen så att den går från gasflaskan uppåt mot styrsystemet (se Bild 62).



EHG00019

Bild 62 Korrekt anslutning av gasflaskan

Om den gröna kontrollampan (Bild 61,6) slocknar under drift och den röda kontrollampan (Bild 61,5) tänds är driftflaskan tom och måste bytas ut. I fönstret (Bild 60,2) visas den röda markeringen. Gasförbrukarna försörjs med gas från reservflaskan.

En tom gasflaska kan bytas ut när gasdrivna apparater är i drift.

- Byt gasflaska:*
- Vrid vredet (Bild 60,1) ett halvt varv i riktning mot den gasflaska som används för tillfället. Då blir denna gasflaska driftflaska och den tomma flaskan blir reservflaska. Markeringen i fönstret (Bild 60,2) växlar från rött till grönt.
 - Stäng huvudavstängningsventilen (Bild 59,2) på den tomma gasflaskan. Beakta pilriktningen.
 - Skruva av gasslangen från den tomma gasflaskan (vanligen vänstergänga).
 - Lossa fästremmarna och tag ut den tomma gasflaskan.
 - Ställ den fyllda gasflaskan i gasboxen och fäst med fästremmarna.
 - Anslut gasslangen till den fulla gasflaskan (vanligen vänstergänga).
 - Öppna huvudavstängningsventilen på gasflaskan.
 - Tryck på den gröna knappen på slangbrottssäkringen (Bild 59,1).

8.4 Byta ut gasflaskor



- ▶ Öppna lågor är inte tillåtna när gasflaskorna byts ut, rök inte.
- ▶ Efter byte av gasflaskan skall kontrolleras att anslutningsställena är täta. Anslutningar skall sprayas in med läckagespray. Tillbehörshandeln tillhandahåller dessa medel.



- ▷ Det förfarande som beskrivs nedan gäller fordon som är utrustade med en enkel gasanslutning. Om fordonet är utrustat med ett styrsystem: Vid byte av gasflaska, fortsätt enligt beskrivningen i styrsystemet.

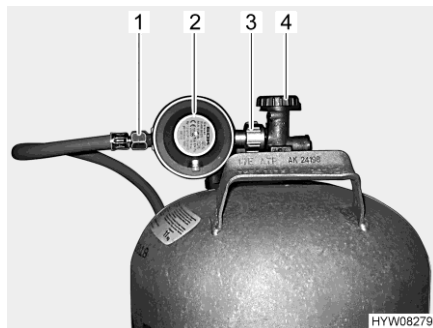
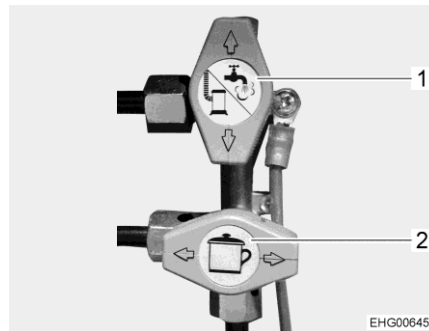


Bild 63 Anslutning gasflaska

- Öppna luckan till gasboxen.
- Stäng huvudavstängningsventilen (Bild 63,4) på gasflaskan. Beakta pilriktningen.
- Håll fast gastryckregulatorn (Bild 63,2) och öppna muttern (Bild 63,3) (vanligen vänstergänga).
- Tag bort gastryckregulatorn med gasslangen (Bild 63,1) från gasflaskan.
- Lossa fästremmarna och tag ut gasflaskan.
- Ställ den fulla gasflaskan i gasboxen.
- Fäst gasflaskan med fästremmarna.
- Sätt gastryckregulatorn (Bild 63,2) med gasslangen (Bild 63,1) mot gasflaskan och dra åt muttern (Bild 63,3) (vanligen vänstergänga). Dra **inte** åt för hårt.
- Stäng luckan till gasboxen.

8.5 Gasavstängningsventiler

För varje gasdriven apparat i fordonet är en gasavstängningsventil monterad. Gasavstängningsventilerna är monterade till vänster i det bakre området.



- 1 Gasavstängningsventil värmesystem/varmvatten, stängd
- 2 Gasavstängningsventil spis, öppen

Bild 64 Gasavstängningsventiler

- Öppna:** ■ Ställ gasavstängningsventilen i riktning mot gasledningen.
- Stänga:** ■ Ställ gasavstängningsventilen diagonalt mot gasledningen.

Kapitelöversikt

I detta kapitel finns information om fordonets elektriska anläggning. Användning av bodelens eldrivna apparater beskrivs i kapitel 10.

9.1 Allmänna säkerhetsanvisningar



- ▶ Arbeten på elanläggningen får endast utföras av fackpersonal.
- ▶ Alla elapparater (t. ex. mobiltelefon, kommunikationsradio, TV-apparat eller DVD-spelare) som har installerats i fordonet i efterhand, och används under resan måste ha bestämda egenskaper: Dessa är CE-märke, EMC-provning (elektromagnetisk kompatibilitet) och e-provning.
Endast på så sätt kan fordonets funktionssäkerhet garanteras under resan. Annars kan det hända att airbagen aktiveras eller fordonselektroniken störs.



- ▶ Koppla dock för säkerhets skull ifrån 230 V-anslutningen och drag in antennerna som skydd för elapparaterna vid åskväder.



- ▶ Med huvudbrytaren på panelen stängs (med få undantag) alla kretsar för 12 V-försörjningen inklusive laddningsboostern av. Detta är krävt t.ex. för WLTP-testet (globalt standardiserat testutförande för bestämning av avgasutsläppen).

9.2 Begrepp

Vilospänning

Vilospänningen är batteriets spänning i viloläge, dvs att ström ej tas ut och att batteriet ej laddas.



- ▶ För mätningen måste batteriet ha vilat ett tag. Vänta därför ca 2 timmar efter senaste laddningen eller senaste strömuttag från förbrukare innan vilospänningen mäts.

Viloström

Några elektriska förbrukare som t. ex. klocka och kontrollampor behöver ständigt elektrisk ström; det är apparater i standby-läge, som använder viloström. Denna viloström flyter även när apparaten är frånkopplad.

Djupurladdning

Djupurladdning av batteriet sker om batteriet laddas ur fullständigt genom tillkopplade förbrukare och viloströmmen sjunker under 12 V.



- ▶ Djupurladdning skadar batteriet.

Kapacitet Som kapacitet betecknas den mängd elektricitet som ett batteri kan lagra. Batteriets kapacitet anges i amperetimmar (Ah). I regel används det s.k. K20-värdet.

K20-värdet anger hur mycket ström ett batteri kan ge ifrån sig under en period på 20 timmar utan att det skadas eller hur mycket ström det krävs för att ladda upp ett tomt batteri på 20 timmar.

Om ett batteri t. ex. kan ge 4 ampere i 20 timmar har det en kapacitet på $4 \text{ A} \times 20 \text{ h} = 80 \text{ Ah}$.

När det flyter mer ström, minskas batteriets urladdningstid proportionellt till det.

Yttre omständigheter som temperatur och ålder förändrar batteriets lagringskapacitet. Kapacitetsangivelserna gäller nya batterier som drivs i rumstemperatur.



- ▷ Beroende på batteritypen har kapacitetsangivelserna en omräkningsfaktor på 1,3 till 1,7 (den faktiska kapaciteten reduceras med detta värde).

9.3 12 V-nät



- ▷ För alla elektriska 12 V-förbrukare från spänningsförsörjningen och för att undvika urladdning av bodelsbatteriet, ställ in batteri-brytaren (Bild 66,11) på el-blocket på "Batterie Aus" (batteri från).

Då fordonet inte är anslutet till en 230 V-försörjning, eller om 230 V-försörjningen är avstängd, försörjer bodelsbatteriet bodelen med 12 V likspänning. Bodelsbatteriet har endast en begränsad energireserv. Därför bör inte elektriska förbrukare som till exempel kylskåp eller värmesystem (cirkulationsfläkt) drivas under en längre tidsperiod utan 230 V-försörjning.

Vid värmedrift slås cirkulationsfläkten på och av genom en termostatstyrning. Därigenom belastas bodelsbatteriet om ingen 230 V-försörjning är ansluten.

När man lämnar fordonet, stäng av elförbrukarna om möjligt för att spara energireserven i bodelsbatteriet. Det finns två olika scenarier:

Variant 1 (kortvarig frånvaro)

Fordonet lämnas bara en kort stund, kylskåpet och/eller värmesystemet ska vara på under denna tid. Stäng i så fall av alla andra elektriska förbrukare som inte behövs (t.ex. belysning) med tillhörande brytare.

Variant 2 (längre frånvaro)

Fordonet lämnas under längre tid. Stäng i detta fall av huvudbrytaren 12 V på panelen (se avsnittet 9.5.1). Varning: Detta stänger också av kylskåpet! Endast grundbelysningen, värmesystemet, fotsteget och satellitsystemet levereras fortfarande med el.

9.3.1 Bodelsbatteri Typ AGM



- ▷ Klämma av och på samt byta bodelsbatteriet får endast göras av fackpersonal. Vid felaktig anslutning finns genom nötande kabel risk för kortslutning och bränder. För att komma till bodelsbatteriet, måste både stol och dess vridanordning demonteras. Dessa komponenter är säkerhetsrelevanta och måste monteras yrkesmässigt rätt och genom att innehålla bestämda vridmoment.
- ▷ Resan skall påbörjas endast med fulladdat bodelsbatteri. Därför skall bodelsbatteriet laddas minst 20 timmar innan resan påbörjas.
- ▷ Utnyttja varje möjlighet som finns för att ladda bodelsbatteriet medan du är på väg.
- ▷ Efter resan skall bodelsbatteriet laddas upp helt.
- ▷ Före tillfällig avställning skall batteriet laddas minst 20 timmar.
- ▷ För laddning av bodelsbatteriet skall laddningsmodulen i el-blocket användas. Vid extern laddning: Använd en reglerad laddare som är avsedd för den här batteritypen och bodelsbatteriets kapacitet.
- ▷ Vid långa stilleståndstider (4 veckor eller längre): Koppla bort bodelsbatteriet från 12 V-nätet eller ladda det regelbundet.
- ▷ Vid byte av bodelsbatteriet använd bara batteri av samma typ med samma specifikation som det ursprungliga monterade batteriet. Avvikande batteri endast efter godkännande från fordonstillverkaren.
- ▷ Innan batteriet kopplas från och kopplas på skall fordonsmotorn stängas av och 230 V- och 12 V-försörjningen såväl som alla förbrukare kopplas från. Risk för kortslutning!
- ▷ När ett batteri är fränkopplat, aktivera inte tändningen. Risk för kortslutning!
- ▷ Beakta såväl batteritillverkarens underhållsanvisningar som bruksanvisningen.



- ▷ Batteriet kräver inget underhåll. Underhållsfri betyder: Det är inte nödvändigt att kontrollera syrenivån. Det är inte nödvändigt att smörja in batteripolerna. Även ett underhållsfri batteri måste laddas. Rekommendation: Genomför alla 6 till 8 veckor en fullständig laddningscykel. Beroende av batterikapaciteten och av laddaren tar laddningscykeln 24 till 48 timmar.

Monteringsställe Bodelsbatteriet är monterat under höger stol i förarutrymmet.

Urladdning Genom viloströmmen, som ständigt förbrukas av några elektriska förbrukare, urladdas bodelsbatterierna.



- ▷ Djupurladdning skadar batteriet. Det kan leda till deformationer, värmeutveckling och brännskador.
- ▷ Batteriet skall efterladdas i god tid.

Även ett fullt laddat bodelsbatteri djupurladdas genom viloström (apparater i standby-läge).

Vid låga utetemperaturer minskar den tillgängliga kapaciteten.

Batteriets självurladdning beror även på temperaturen. Vid 20 till 25 °C uppgår självurladdningstakten till ca 3 % av kapaciteten/månad. Vid stigande temperatur ökar självurladdningstakten till: Vid 35 °C uppgår självurladdningstakten till ca 20 % av kapaciteten/månad.

Ett äldre batteri har ej längre full kapacitet.

Ju fler elektriska förbrukare som är anslutna desto snabbare förbrukas bodelsbatteriets energireserv.



- ▷ Förbrukare som laddare, laddningsregulator för solpanel, panel och liknande förbrukar ström från batteriet, även då huvudbrytaren 12 V på panelen (Bild 67,6) är fränkopplad. Därför bör du ställa batteri-brytaren (Bild 66,11) på el-blocket på "Batterie Aus" (batteri från) om fordonet inte ska användas under en längre tid.

9.3.2 Ladda batteri över 230 V-försörjningen

När fordonet är anslutet till 230 V-försörjningen laddas bodelsbatteriet och startbatteriet av laddningsmodulen i el-blocket. Startbatteriet laddas bara med en underhållsladdning. Laddningsströmmen anpassas automatiskt till batteriets laddningstillstånd. Överladdning kan inte ske.

Stäng av alla elförbrukare under laddningen så att laddningsmodulens fulla kapacitet utnyttjas.

9.3.3 Ladda batteri med fordonets motor (generator)

När fordonsmotorn är igång addas bodelsbatteriet och startbatteriet av fordonsgeneratoren. När fordonsmotorn är avstängd skiljs batterierna automatiskt av ett relä i el-blocket. Det förhindrar att startbatteriet laddas ur av elförbrukarna i bodelen. Därigenom upprätthålls fordonets startfunktion. Bodelsbatteriets resp. startbatteriets laddningstillstånd kan avläsas på panelen.

9.3.4 Ladda startbatteriet



- ▶ Batterisyran i batteriet är både giftig och frätande. Därför ska all kontakt med hud eller ögon absolut undvikas. Vid kontakt skall du genast spola med mycket vatten (hud, ögon, kläder, föremål) och söka upp en läkare vid behov.
- ▶ Om man laddar batteriet med hjälp av en extern laddare finns risk för explosion. När polklämmorna kläms fast kan det bildas gnistor. Ladda därför batteriet endast i rum med god ventilation och långt borta från öppen eld eller eventuell gnistbildning. När batterierna laddas kan det uppkomma gaser som tränger ut.
- ▶ Vid laddning av startbatteriet med hjälp av en extern laddare ska batteriet alltid tas ut ur fordonet.



- ▷ Anslut inte batterikabeln med fel poler (röd kabel -> pluspol, svart kabel -> minuspol).
- ▷ När ett batteri är fränkopplat, aktivera inte tändningen. Risk för kortslutning!



- ▷ Innan batteriet kopplas från och kopplas på skall fordonsmotorn stängas av och 230 V- och 12 V-försörjningen såväl som alla förbrukare kopplas från. Risk för kortslutning!
- ▷ Kontrollera att den externa laddaren får användas till batteriet innan det laddas.
- ▷ Beakta basfordonets och laddarens instruktionsböcker.
- ▷ Vid överladdning skadas batteriet och går ej att reparera.

Monteringsställe

Startbatteriet är installerat i fotutrymmet på den vänstra förarplatsen under ett plastsydd.

Laddning med extern laddare

När man laddar startbatteriet med hjälp av en extern laddare gör du följande:

- Stäng av bilmotorn.
- Stäng av alla elektriska förbrukare.
- Koppla från huvudbrytare 12 V på panelen. Kontrollampen slocknar.
- Koppla ifrån batteri-brytaren på el-blocket.
- Drag ut nätkontakten från el-blocket.
- Stäng av alla gasförbrukare och stäng alla gasavstängningsventiler samt gasflaskans huvudavstängningsventil.
- Skapa åtkomst till startbatteriet. För att göra detta, ta bort plasthöljet i fotutrymmet på den vänstra förarplatsen.
- När man kopplar bort batteripolerna finns risk för kortslutning. Därför ska man först koppla bort minuspolen och sedan pluspolen på startbatteriet.
- Ta ut startbatteriet ur fordonet.
- Kontrollera om den externa laddaren är fränkopplad.
- Den externa laddaren ansluts till startbatteriet. Observera polerna: Anslut först polklämman "+" till batteriets pluspol och anslut därefter polklämman "-" till batteriets minuspol.
- Tillkoppla den externa laddaren.
- Informationer om batteriets laddningstid hittar du i bruksanvisningen för respektive laddare.
- Information om batteriestyrkan finns på batteriet.
- Den externa laddaren fränkopplas i omvänd ordningsföljd.

9.3.5 Laddningsbooster för bodelsbatteriet



- ▶ Genomför inga underhålls- eller reparationsarbeten på apparaten. Risk för elchock och brandrisk.
- ▶ Om huset eller kablarna är skadade: Ta inte apparaten i drift. Skilj apparaten från strömförsörjningen.
- ▶ Säkerställ att ingen vätska tränger in i apparaten.
- ▶ Apparatdelarna kan bli mycket varma under drift. Berör inte apparaten. Förvara inga värmekänsliga föremål i närheten av apparaten.



- ▷ Använd som bodelsbatteri endast batterityper som stöder laddningsboostern.
- ▷ Om batteritypen byts: Ställ in och låt programmera laddningsboostern på ett serviceställe.

Under körning laddas bodelsbatteriet av fordonets generator. Fluktuationer i laddningsströmmen och ett spänningsfall mellan generator och bodelsbatteri påverkar bodelsbatteriets effekt negativt. Laddningsboostern är till för att hålla laddningsströmmen från generatorm konstant och utjämna eventuella spänningsfall.



- ▷ Laddningsboostern är fabriksinställd på använt bodelsbatteri. Laddningsboostern arbetar automatiskt så snart panelen (LT 100) är tillkopplad. När panelen (LT 100) är frånkopplad är också laddningsboostern avaktiverad.

Vid hög värmeutveckling ser en inbyggd fläkt till att laddningsboostern inte överhettas.

Säkringarna hos spänningssensorerna (1 A vardera) är anslutna till bodelsbatteriet och startbatteriet.

Monteringsställe

Laddningsboostern är monterad under förarstolen (bakom el-blocket).

9.4 EI-block (EBL 31)



- ▷ Ventilationsspringor får ej övertäckas. Risk för överhettning!



- ▷ Beroende på modell är inte alltid alla platserna i säkringshållaren belagda.
- ▷ För ytterligare information se den separata instruktionsboken från tillverkaren.



Bild 65 Monteringsställe el-block

Moneringsställe El-blocket är monterad under vänster förarsäte.

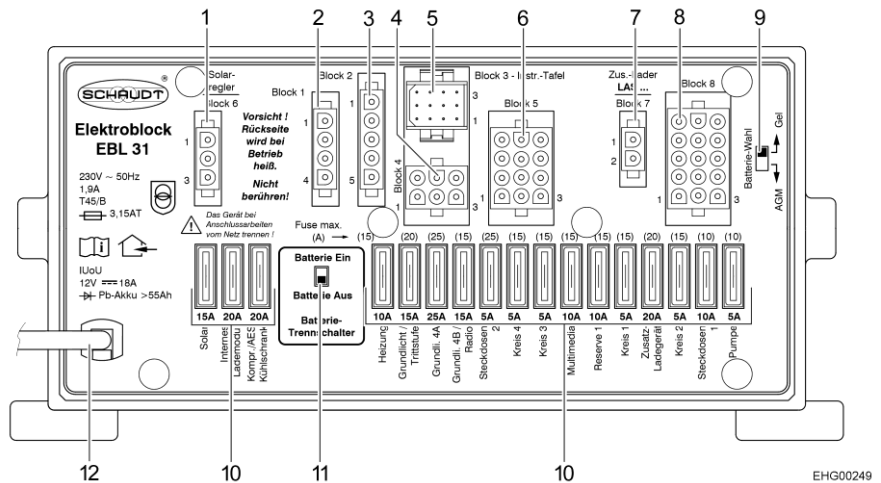


Bild 66 El-block (EBL 31)

- 1 Block 6: Laddningsregulator för solpanel (om sådan finns)
- 2 Block 1: Kylskåp
- 3 Block 2: Styrledning
- 4 Block 4: Värmesystem, grundbelysning (belysning i ingången), fotsteg
- 5 Block 3: Panel
- 6 Block 5: Reserv, uttag, grundbelysning
- 7 Block 7: Extra laddare
- 8 Block 8: Förbrukare, TV, vattenpump, reserv, multimedia, uttag
- 9 Omkopplare batterival (Gel/AGM)
- 10 Säkringar
- 11 Batteri-brytare ("Batterie Ein/Aus" (batteri till/från))
- 12 Nätanslutning 230 V~

Funktioner El-blocket har följande funktioner:

- El-blocket laddar bodelsbatteriet. Startbatteriet erhåller endast en underhållsladdning genom el-blocket.
- El-blocket övervakar bodelsbatteriets spänning.
- El-blocket fördelar strömmen till 12 V-strömkretsarna och säkrar dessa. Till uttagen kan apparater med maximalt 10 A anslutas.
- El-blocket innehåller anslutningar för en laddningsregulator för solpanel, en extra laddare samt ytterligare styr- och övervakningsfunktioner.
- El-blocket skiljer startbatteriet elektriskt från bodelsbatteriet då fordonets motor är avstängd. Så kan bodelens 12 V-förbrukare inte ladda ur startbatteriet.
- Batteri-brytaren i el-blocket skiljer alla förbrukare från bodelsbatteriet.

El-blocket arbetar endast tillsammans med en panel.

Strömmen som görs tillgänglig av el-blockets interna laddningsmodul är begränsad till 18 A och är uppdelad i laddningsström och konsumentström.

9.4.1 Batteri-brytare



- ▷ När batteri-brytaren har kopplats till igen: Ta grundbelysning (belysning i ingångsområdet), fotsteg, värme och reserv 4 i drift igen (beroende på modell). Koppla kort till huvudbrytaren 12 V. Detta gäller även om bodelsbatteriet har kopplats bort och anslutits igen.

Batteri-brytaren kopplar ur alla 12 V-förbrukare för bodelen. Därigenom förhindras långsam urladdning av bodelsbatteriet om fordonet inte används under längre tid (t. ex. tillfällig avställning).

Batterierna kan fortsätta laddas från el-blocket även om batteri-brytaren är fränkopplad.

Till- och fränkoppling:

- Skjut upp batteri-brytaren: Batteri till ("Batterie Ein").
- Skjut ner batteri-brytaren: Batteri från ("Batterie Aus").

9.4.2 Batteriväljare



- ▶ Om batteriväljaren är felaktigt inställd kan det bildas knallgas. Explosionsrisk!



- ▷ Om batteriväljaren är felinställd kan batteriet för bodelen skadas.
- ▷ Ändra ej den från fabriken inställda batteriväljaren.

Monteringsställe

Batterieväljaren sitter på el-blocket.

9.4.3 Batteriövervakning



- ▷ Ett urladdat batteri för bodelen skall laddas upp fullständigt igen så snart som möjligt.

Batteriövervakningen i el-blocket övervakar spänningen i batteriet för bodelen.

Om batterispänningen sjunker under 10,5 V kopplar batteriövervakningen i el-blocket ifrån alla 12 V-förbrukare.

Åtgärder:

- Samtliga elektriska förbrukare som inte är absolut nödvändiga, skall stängas av med tillhörande strömbrytare.
- Om nödvändigt koppla åter på 12 V-försörjningen för kort drift med huvudbrytaren 12 V. Detta är emellertid endast möjligt om batterispänningen ligger över 11 V. Om spänningen ligger under detta värde kan 12 V-försörjningen först upprättas efter att bodelens batteri har laddats.

9.4.4 Batteriladdning

När fordonsmotorn är igång kopplas bodelsbatteriet och startbatteriet samman via ett relä i el-blocket och laddas av fordonsgeneratoren. När fordonsmotorn är avstängd skiljs batterierna automatiskt igen av el-blocket. Det förhindrar att startbatteriet laddas ur av elförbrukarna i bodelen. Därigenom upprätthålls fordonets startfunktion. Bodelsbatteriets polspänning kan avläsas på panelen.

När fordonet är anslutet till 230 V-försörjningen via CEE-uttaget laddas bodelsbatteriet och startbatteriet av laddningsmodulen i el-blocket. Startbatteriet laddas bara med en underhållsladdning. Laddningsströmmen anpassas automatiskt till batteriets laddningstillstånd. Överladdning kan inte ske.

Stäng av alla elförbrukare under laddningen så att laddningsmodulens fulla kapacitet utnyttjas.

9.4.5 Kabelns ytskikt "SAT-förberedning"

	Ledarfärg	Signal	Anslutning
Tilldelning till	Svart	D+	Kontaktfördelare rad 6 lila
	Brun	Plus	Block 5/stift 9 (säkring grundbelysning 15 A)
	Vit	Minus	Block 5/stift 12

9.5 Panel (LT 100)

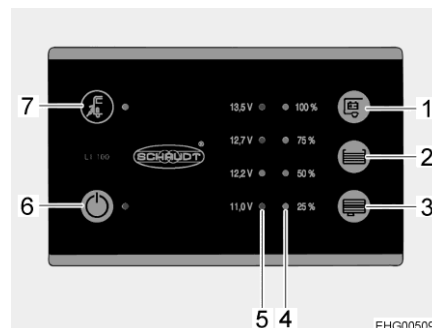


Bild 67 Panel (LT 100)

- 1 Knapp för fråga efter spänningen för bodelsbatteriet
- 2 Knapp för fråga om fyllnivå i färskvattentank
- 3 Knapp för fråga om fyllnivå i avloppstank
- 4 Lysdiodskala för tanknivå
- 5 Lysdiodskala för batterispänning
- 6 Huvudbrytare 12 V och grön lysdiod
- 7 Symbol nätanslutning och gul lysdiod

Avseende brytare och knappar på panelen handlar det om sensor-knappfält. Kopplingsfunktionen aktiveras genom beröring.

Nätanslutning

Den gula lysdioden lyser vid symbolen nätanslutning "⚡" (Bild 67,7) när fordonet är anslutet till en extern nätanslutning. Lysdioden lyser då också med avstängd panel.

9.5.1 Huvudbrytare 12 V

Med huvudbrytaren 12 V (Bild 67,6) kopplas panelen och bodelens 12 V-försörjning till eller från.

Undantag: Beroende på modell förblir grundbelysning (belysning i ingångsområdet), värmesystem, satellitsystem och fotsteg funktionsklara.

Slå på: ■ Tryck på knappen "⏻" (Bild 67,6): 12 V-försörjningen för bodelen är påslagen. Lysdioden lyser grönt.

Slå från: ■ Tryck på knappen "⏻" (Bild 67,6) på nytt: 12 V-försörjningen för bodelen är avstängd. Lampan släcks.



- ▷ Slå ifrån 12 V-försörjningen på panelen när fordonet lämnas. Därigenom förhindras en onödig urladdning av bodelsbatteriet.
- ▷ Förbrukare som styrenheter (t.ex. laddningsregulator för solpanel eller panel) eller fastinstallerade apparater (t.ex. fotsteg) fortsätter att dra ström från batterikapaciteten, även om 12 V-försörjningen på panelen är avstängd. Därför ska bodelsbatteriet kopplas bort från 12 V-nätet, när fordonet inte används under en längre tid. Detta görs med brytaren på el-blocket.

9.5.2 Lysdiodskala för batterispänning

Lysdiodskalan (Bild 67,5) visar batterispänningen för bodelsbatteriet enligt följande:

- Alla lysdioder lyser: Batteriet är fulladdat.
- Gul och röd lysdiod tänds: Batteriet är djupt urladdat.
- Endast röd lysdiod lyser: Batteriet är urladdat.
- Röd lysdiod blinkar: Batteriet är djupt urladdat.

Visning av batterispänningen:

■ Tryck ner knapp "⏻" (Bild 67,1): Bodelsbatteriets spänning visas.

Följande tabeller är ett hjälpmedel för att tolka spänningen för bodelsbatteriet, som visas på panelen, på rätt sätt.

Batterispänning (värden under pågående drift)	Drift under körning (fordonet kör, ingen nätanslutning)	Batteridrift (fordonet står, ingen nätanslutning)	Nät drift (fordonet står, nätanslutning)
Under 11,0 V (röd lysdiod blinkar)	Batteriet är djupt urladdat, ingen laddning genom generatortorn	Batteriet är djupt urladdat	Batteriet är djupt urladdat, ingen laddning genom strömförsörjningen
12,2 V eller mindre	12 V-nät överbelastat	Om förbrukarna är avstängda: Batteri tomt	12 V-nät överbelastat
Djupurladdning föreligger (batterilarm) (röd lysdiod lyser)	Batteriet laddas inte av generatortorn	Om förbrukarna är påslagna: Batteriet överbelastat	Batteriet laddas inte genom el-blocket, el-blocket defekt

Batterispänning (värden under pågående drift)	Drift under körning (fordonet kör, ingen nätanslutning)	Batteridrift (fordonet står, ingen nätanslutning)	Nät drift (fordonet står, nätanslutning)
12,7 V till 13,5 V (röd, gul, och en grön lysdiod lyser)	12 V-nät överbelastat ¹⁾	Normalt område	12 V-nät överbelastat ¹⁾
	Batteriet laddas inte av generatorm ¹⁾		Batteriet laddas inte genom el-blocket, el-blocket defekt ¹⁾
13,5 V (alla lysdioder lyser)	Batteriet laddas	Förekommer endast kortvarigt efter laddning	Batteriet laddas

¹⁾ Om spänningen inte stiger över detta områden under flera timmar.

Vilospänning

Mätningen av vilospänningen är en enkel metod för att kontrollera batteriets tillstånd. Under vilospänningen avläser du batteriets spänning i vilotillstånd när ström varken tillförs eller används.

Följande tabell hjälper att tolka den visade vilospänningen korrekt. Det angivna värdet är riktvärde för gel-batterier.

Visare LT 100	Värde vilospänning	Batteriets laddningstillstånd
Röd lysdiod blinkar	11,0 V eller mindre	Batteriet är djupt urladdat
Röda och gula lysdioder lyser	11,0 V till 12,2 V	Batteriet är urladdat till djupurladdat
Röda och gula lysdioder lyser	12,2 V till 12,7 V	Batteriet är tomt eller laddat till ungefär 50 %
Röda, gula och nedre gröna lysdioder lyser	12,7 V till 13,5 V	Batteriet är laddat ungefär 50 % till fullt
Alla lysdioder lyser	Över 13,5 V	(Uppkommer endast under laddningen)



▷ Vid längre djupurladdning skadas batteriet och går inte reparera.

Åtgärder:

- Vid batterilarm, stäng av förbrukare och ladda bodelsbatteri, antingen genom att köra eller ansluta till en 230 V-försörjningsledning.

9.5.3 Lysdiodskala för tanknivå

Lysdiodskalan (Bild 67,4) visar fyllnivån i färskvattentanken eller avloppstanken.

Visa nivå: Tryck ner knapp "☰" (Bild 67,2): Färskvattentankens fyllnadsnivå visas med hjälp av lysdiod.

Tryck ner knapp "☷" (Bild 67,3): Avloppstankens fyllnadsnivå visas med hjälp av lysdiod.

Nivåindikering

LED-indikator	Tankens fyllnadsnivå
Alla lysdioder lyser	Tanken full
3 lysdioder lyser	Tank ungefär 3/4 full
2 lysdioder lyser	Tank ungefär 1/2 full
Lysdiod 1 tänds	Tank ungefär 1/4 full
Nedre lysdiod blinkar	Tank tom



- ▷ För ytterligare information se den separata instruktionsboken från tillverkaren.

9.6 230 V-nät



- ▶ Arbeten på elanläggningen får endast utföras av fackpersonal.
- ▶ Fordonets elektriska anläggning måste kontrolleras minst vart tredje år av utbildade elektriker. Om fordonet används ofta rekommenderas en årlig kontroll.

230 V-nätet försörjer:

- eluttaget med skyddskontakt för apparater med maximalt 10 A
- el-blocket

De elektriska förbrukarna som är anslutna till bodelens 12 V-nät förses med spänning från bodelsbatteriet.

Fordonet ska anslutas till en extern 230 V-försörjning så ofta som möjligt. Laddningsmodulen i el-blocket laddar då automatiskt bodelsbatteriet. Dessutom laddas startbatteriet med en underhållsladdning.

9.6.1 230 V-anslutning (CEE-uttag)



- ▷ Överspänningar kan skada de anslutna apparaterna. Orsaker till överspänningar kan vara blixtnedslag, oreglerade spänningskällor (t. ex. bensingeneratorer) eller strömanslutningar på färjor.

Krav på 230 V-anslutningen

- Anslutningskabeln, stickförbindelsen vid försörjningsstället och stickförbindelsen på fordonet måste uppfylla IEC 60309. Den beteckning som är vanlig i handeln för stickförbindelsen är "CEE blå".
- Använd gummislangsledning H07RN-F med minst 2,5 mm² ledningsdiameter och maximalt 25 m längd.
- Skyddskontakt-stickförbindelse (Schuko) är inte tillåten. Likaså är det inte tillåtet att mellankoppla CEE/Schuko-adaptren.

9.6.2 Anslut 230 V-försörjningen



- ▶ Den externa 230 V-försörjningen måste säkras med en jordfelsbrytare (FI-brytare, 30 mA).
- ▶ Kabeln måste vara helt borttagen från kabeltrumman, för att förhindra överhettning.
- ▶ I tveksamma fall eller när 230 V-försörjningen inte finns till förfogande eller är felaktig, ta kontakt med den som driver försörjningsanordningen.



- ▷ 230 V-anlutningen är i fordonet utrustat med en jordfelsbrytare (FI-brytare).
- ▷ För anslutningar på campingplatser (campingfördelare) måste jordfelsbrytare (FI-brytare, 30 mA) användas.

Fordonet kan anslutas till en extern 230 V-försörjning. Vid anslutning ska endast 230 V-anlutningen på fordonet (CEE-uttag) användas.

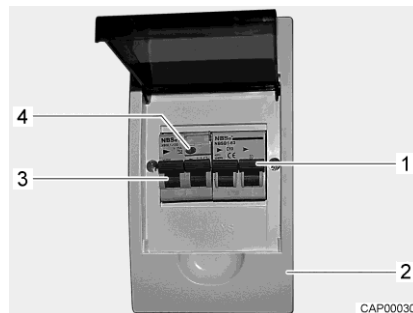


Bild 68 Ledningsskyddsbrytare och FI-brytare (230 V-säkringslåda)



Bild 69 230 V-anlutning på fordonet (CEE-uttag)

Ansluta fordon:

- Kontrollera om strömförsörjningsanordningen är lämplig vad gäller anslutning, spänning, frekvens och ström.
- Kontrollera om kablarna och anslutningarna är lämpliga.
- Kontrollera stickförbindelsen och kabeln efter synliga skador.
- Koppla från ledningsskyddsbrytare (Bild 68,1) i säkringslådan (Bild 68,2).
- Öppna höljet på 230 V-anlutningen i fordonet (Bild 69) och stick in stickkopplingen. Kontrollera så att låsklacken i den fjäderspända klapplocket är ikopplad.
- Sätt i kontakten för anslutningskabeln i uttaget på campingfördelaren. Se till att låsklacken i det fjäderspända klapplocket är ihopkopplat här också.
- Slå på ledningsskyddsbrytaren i säkringslådan.

Kontrollera jordfelsbrytare:

- När fordonen är anslutet till 230 V-försörjningen, tryck på kontrollknappen (Bild 68,4) på jordfelsbrytaren (FI-brytare) (Bild 68,3) i säkringslådan (Bild 68,2). Jordfelsbrytaren måste lösa ut.
- Slå på jordfelsbrytaren (Bild 68,3) igen.

- Dela förbindelse:*
- Koppla från ledningsskyddsbrytaren (Bild 68,1) i säkringslådan (Bild 68,2).
 - Lossa på låsklacken på campingfördelaren och dra ur anslutningskabelns kontakt ur uttaget.
 - Lossa låsklacken vid fordonet, dra stickkopplingen och stäng höljet på 230 V-anslutningen.

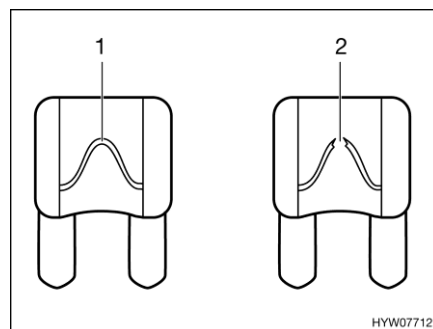
9.7 Säkringar



- ▶ Defekta säkringar skall endast bytas ut om man känner till orsaken och felet har åtgärdats.
- ▶ Defekta säkringar får endast bytas ut när strömförsörjningen är frånslagen.
- ▶ Säkringarna får aldrig förbikopplas eller repareras.
- ▶ Defekta säkringar får endast bytas ut mot nya säkringar med samma säkringsvärde.

9.7.1 12 V-säkringar

De förbrukare som är anslutna till 12 V-försörjningen i bodelen är skyddade via separata säkringar. Säkringar är åtkomliga på olika monteringsställen i fordonet.



- 1 Oskadat säkringselement
- 2 Avbrutet säkringselement

Bild 70 12 V-säkring

En intakt 12 V-säkring känner man igen genom det oskadade säkringselementet (Bild 70,1). Om säkringselementet är avbrutet (Bild 70,2) ska säkringen bytas ut.

För att byta säkringar skall funktion, värde och färg för de enskilda säkringarna avläsas ur efterföljande uppgifter. Om du behöver byta en säkring ska endast flatsäkringar med följande värden användas.

Säkringar vid startbatteriet

Säkringarna är monterade i närheten av startbatteriet. Startbatteriet är åtkomlig under en täckplatta på golvet mellan förarhyttstolarna.

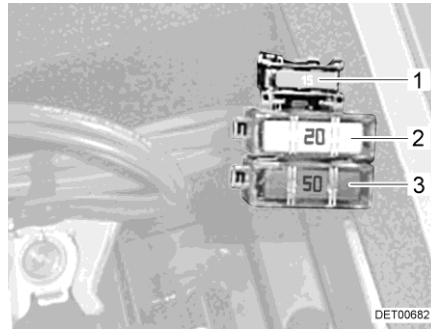


Bild 71 Säkringar vid startbatteriet utan laddningsbooster

- 1 Flatsäkring 15 A/blå (styrning relä)
- 2 Jumbo-flatsäkring 20 A/gul (försäkring kylskåp)
- 3 Jumbo-flatsäkring 50 A/röd (säkring startbatteri)

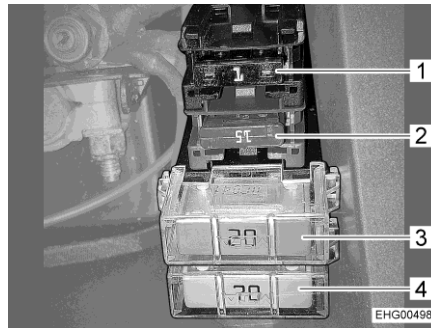


Bild 72 Säkringar vid startbatteriet med laddningsbooster

- 1 Flatsäkring 1 A/svart (spänningssensorer startbatteri)
- 2 Flatsäkring 15 A/blå (styrning relä)
- 3 Jumbo-flatsäkring 20 A/gul (starterbatteri för kylskåp)
- 4 Jumbo-flatsäkring 70 A/beige (säkring startbatteri)

Säkringar vid bodelsbatteriet

Säkringarna är inbyggda i sitskonsolen på höger förarplats.

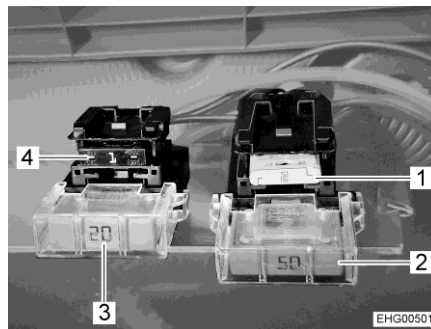


Bild 73 Säkringar vid bodelsbatteriet med laddningsbooster

- 1 Flatsäkring 2 A/grå (spänningssensorer EBL)
- 2 Jumbo-flatsäkring 50 A/röd (säkring bodelsbatteri)
- 3 Jumbo-flatsäkring 20 A/gul (bodelsbatteri för kylskåp)
- 4 Flatsäkring 1 A/svart (spänningssensorer bodelsbatteri)

Om fordonet **inte** är utrustat med en laddningsbooster har bodelsbatteriet följande säkringar:

- Flatsäkring 2 A/grå (spänningssensorer EBL)
- Jumbo-flatsäkring 20 A/gul (bodelsbatteri för kylskåp)
- Jumbo-flatsäkring 40 A/orange (säkring bodelsbatteri)

Säkring för plussignal "Tändning på, fordon"

På B-stolpen säkringen för plussignalen "Tändning på, fordon" sitter på fordonets högra sida.

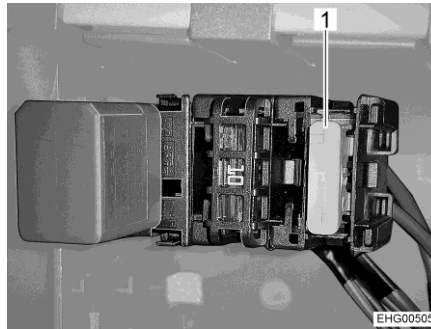


Bild 74 Säkring på B-stolpen, högra sidan av fordonet

- 1 Flatsäkring 2 A/grå
(plussignal "Tändning på, fordon")

Säkringen är tillgänglig bakom ett lock.

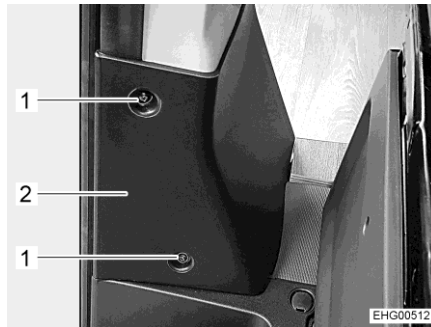


Bild 75 Skydd (sett från förarhytt-dörren)

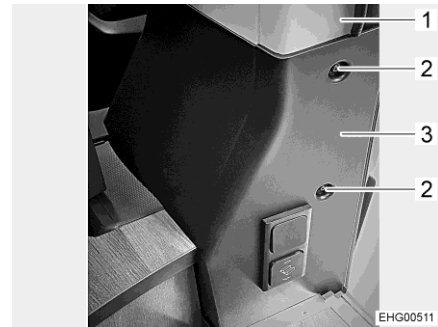


Bild 76 Skydd (sett från skjutdörren)

Byta säkring:

- Skruva ur 2 skruvar (Bild 75,1) liksom 2 skruvar (Bild 76,2) och ta bort kåpan (Bild 75,2 och Bild 76,3) från B-stolpen (Bild 76,1).
- Byt säkring.
- Placera skyddet på B-stolpen och fäst det med 4 skruvar.

Säkring för Thetford-toalett

Toaletten har en underhållsfri säkring som återställs automatiskt.

9.7.2 230 V-säkring



- ▷ Kontrollera alltid jordfelsbrytaren när anslutningar görs till 230 V-försörjningen, kontrollera den minst en gång var 6:e månad.

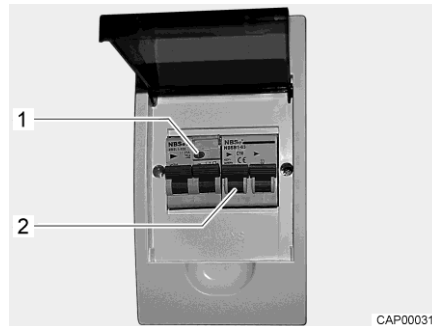


Bild 77 230 V-säkringslåda med ledningskyddsbrytare och FI-brytare

En jordfelsbrytare (FI-brytare) i säkringslådan skyddar hela fordonet mot läckström (0,03 A). Den efterkopplade ledningskyddsbrytaren (10 A) (Bild 77,2) säkrar 230 V-nätet.

Kontrollera jordfelsbrytare:

- När fordonet är anslutet till 230 V-försörjningen: Tryck på kontrollknappen (Bild 77,1). Jordfelsbrytaren måste lösa ut.

Monteringsställe

Säkringslådan är monterad bakom serviceluckan i sittbänken.

Kapitelöversikt

I detta kapitel finns anvisningar och information om fordonets fast installerade apparater.

Hänvisningarna refererar endast till användningen av fast installerade apparater.

Vidare information om fast installerade apparater får du i den instruktionsboken för fast installerade apparater som bifogas separat med fordonet.

10.1 Allmänt



- ▷ Av säkerhetstekniska skäl måste reservdelar för respektive apparat/aggregat stämma överens med tillverkarens uppgifter och tillverkaren måste ha godkänt respektive reservdel. Dessa reservdelar får endast installeras av tillverkaren eller en auktoriserad fackverkstad.

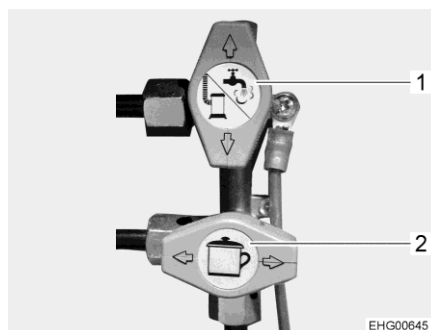


- ▷ För ytterligare information se den separata instruktionsboken för respektive apparat.

I fordonet finns, beroende på modell, olika fast installerade apparater som värmesystem/varmvattenberedare, spis och kylskåp.

I den här instruktionsboken beskrivs endast användningen och egenskaperna för de installerade apparaterna.

Före idrifttagande av en gasdriven installerad apparat öppnas huvudavstängningsventilen på gasflaskan och respektive gasavstängningsventil.



- 1 Gasavstängningsventil värmesystem/varmvatten, stängd
- 2 Gasavstängningsventil spis, öppen

Bild 78 Läge Gasavstängningsventiler (exempel)

10.2 Värmesystem/varmvattenberedning

Med värmesystemet kan man värma upp både inne i fordonet (genom uppvärmning av rumsluften) och även värma upp varmvatten (varmvattenberedningsfunktion). Följande anvisningar gäller även när värmesystemet endast används som varmvattenberedare.



- ▶ Explosionsrisk - låt ej oförbränd gas strömma ut.
- ▶ Vid tankning, på färjor och i garage får värmesystemet aldrig vara påslaget i gasdrift. Explosionsrisk!
- ▶ I slutna utrymmen (t. ex. garage) får värmesystemet aldrig vara påslaget i gasdrift. Förgiftnings- och kvävningsrisk!!
- ▶ Utrymmet ovanför och bakom värmesystemet får ej användas som stuvutrymme.
- ▶ Varmvattnet kan värmas upp till 65 °C. Skållningsrisk!



- ▷ Cirkulationsfläkten kopplas automatiskt på när varmluft-värmesystemet sätts igång och förblir kontinuerligt igång. Därigenom belastas bodelsbatteriet extremt om fordonet inte är ansluten till någon extern 230 V-försörjning. Kom ihåg att bodelsbatteriet endast har en begränsad energireserv.
- ▷ Slå aldrig på varmvattenberedning om det inte finns vatten i den.
- ▷ Värmesystemets varmvattentank ska tömmas om det finns risk för frost och varmvattenberedningen inte ska användas.
- ▷ Använd endast varmvattenberedning med max. temperatur när stora varmvattenmängder krävs. Apparaten skyddas på så sätt mot kalkavlagringar.



- ▷ Använd inte vattnet uppvärmt av värmesystemet som dricksvatten.
- ▷ Kör värmesystemet regelbundet (minst en gång var tredje månad) i ett par minuter under full effekt för att åtgärda kondensvatten. På så sätt undviker man luktbildning.

Första idrifttagandet

När man sätter på värmen första gången kan man för en kort stund känna en lätt röklukt. Ställ genast värmen på brytaren på högsta nivå. Öppna fönster och dörrar och lufta väl. Rök och lukt försvinner efter kort tid utan åtgärd.

10.2.1 Uppvärmning på rätt sätt



Bild 79 Luftmunstycke (varmluftvärmesystem)

Varmluftspredning

I fordonet finns flera luftmunstycken (Bild 79) monterade. Rör leder varmluften till luftmunstyckena. Luftmunstyckena kan ställas in så att varmluften kommer ut precis där man vill ha den. För att förhindra drag skall luftmunstyckena på instrumentbrädan stängas och luftspredningen i basfordonet stå på cirkulationsdrift.

Inställning av luftmunstyckena

- Helt öppna: Kraftig varmluftström
- Halvt eller delvis öppen: Reducerad varmluftström

När 5 luftmunstycken är fullständigt öppna kommer mindre varmluft ut ur varje enskild luftmunstycke. Om bara 3 luftmunstycken öppnas strömmar dock mer varmluft ut ur varje enskild luftmunstycke.

10.2.2 Värmesystem och varmvattenberedning (Truma Combi)



- ▷ Om värmesystemet är fränkopplat på grund av risk för frost ska varmvattentanken tömmas.

Värmeregleringens spänningsförsörjning kan inte avbrytas med huvudbrytaren 12 V.

Värmesystemet drivs med gas.

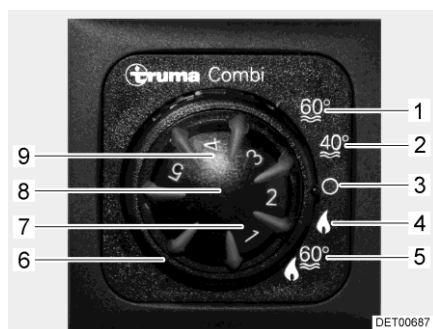


Bild 80 Kontrollenhet

- 1 Sommartemperatur vattentemperatur 60 °C
- 2 Sommartemperatur vattentemperatur 40 °C
- 3 Från
- 4 Vinterdrift "endast värmesystem"
- 5 Vinterdrift "värmesystem och varmvattenberedning"
- 6 Vridströmställare (yttre ring)
- 7 Kontrollampa "driftläge värmesystem" (grön)
- 8 Temperaturvred
- 9 Kontrollampa "varmvattenberedning uppvärmningsfas" (gul)/"störning" (röd)

Driftlägen

Värmesystemet kan drivas i olika driftlägen:

- Vinterdrift (med eller utan varmvattenberedning)
- Sommartemperatur (endast varmvattenberedning)

- Välj driftläge: ■ Respektive driftläge ställer man in med hjälp av vridströmställaren (Bild 80,6).

Värmesystem med gasdrift

Värmesystemet drivs enbart med gas.

Vinterdrift

Vid vinterdrift "värmesystem och varmvattenberedning" (Bild 80,5) värms även varmvattnet automatiskt när värmesystemet sätts på. Om värmen stängs av för att den önskade rumstemperaturen är uppnådd fortsätter uppvärmningen av varmvattnet tills vattentemperaturen uppnåtts.

En temperatursensor bredvid panelen mäter rumstemperaturen.

Värmesystemet kan vid driftläge "endast värmesystem" (Bild 80,4) köras med tom varmvattentank.

- Slå på: ■ Öppna huvudavstängningsventilen på gasflaskan och gasavstängningsventilen för "värmesystem/varmvattenberedare".
- Ställ temperaturvredet (Bild 80,8) på kontrollenheten i önskat värmläge.
- Ställ in vridströmställaren (Bild 80,6) på vinterdrift "endast värmesystem" (Bild 80,4) eller på vinterdrift "värmesystem och varmvattenberedning" (Bild 80,5).

Den gröna kontrollampan (Bild 80,7) lyser.

Cirkulationsfläkten kopplas automatiskt på när värmesystemet sätts igång.

- Slå från: ■ Ställ vridströmställaren (Bild 80,6) på "O" (Bild 80,3).
- Stäng gasavstängningsventilen "värmesystem/varmvattenberedare" och huvudavstängningsventilen på gasflaskan.

När värmesystemet har stängts av kan cirkulationsfläkten fortsätta gå så att även restvärmen kan utnyttjas.

Sommardrift

I driftläget "sommar" fungerar inte uppvärmningen av fordonet. I detta driftläge värms endast varmvattnet upp till 40 °C eller 60 °C.

Slå på varmvattenberedningen:

- Öppna huvudavstängningsventilen på gasflaskan och gasavstängningsventilen för "värmesystem/varmvattenberedare".
- Ställ vridströmställaren (Bild 80,6) på kontrollenheten (Bild 80) på "sommardrift" (Bild 80,1 eller 2).

Den gula kontrollampan (Bild 80,9) lyser under uppvärmningsfasen. När den inställda vattentemperaturen är uppnådd är uppvärmningsfasen avslutad och den gula kontrollampan slocknar.

Vid störning lyser kontrollampan (Bild 80,9) på kontrollenheten rött (se avsnitt 15.5).

Stänga av varmvattenberedningen:

- Ställ vridströmställaren (Bild 80,6) på kontrollenheten (Bild 80) på "O".
- Stäng gasavstängningsventilen "värmesystem/varmvattenberedare" och huvudavstängningsventilen på gasflaskan.

**Säkerhets-/
avtappningsventil**

Värmesystemet är utrustat med en säkerhets-/avtappningsventil (Bild 81). Säkerhets-/avtappningsventilen gör så att vattnet i varmvattenberedningen inte fryser till is när det är frost och värmesystemet inte är påslagen.



- ▷ Öppna säkerhets-/avtappningsventilen och töm värmesystemet om fordonet inte ska användas under en längre tid.
- ▷ Vid temperaturer under 2 °C öppnar säkerhets-/avtappningsventilen automatiskt. Säkerhets-/avtappningsventilen kan inte stängas förrän temperaturen vid den ligger över 6 °C.
- ▷ Vattenpumpen och vattenarmaturerna skyddas inte mot frost genom säkerhets-/avtappningsventilen.



- ▷ Säkerhets-/avtappningsventilens tömningsrör måste alltid vara fritt från smuts (t. ex. löv, is).

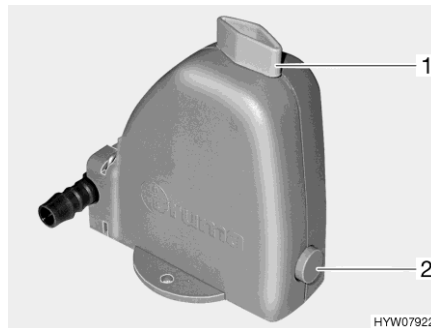


Bild 81 Säkerhets-/avtappningsventil

**Fylla på/tömma
varmvattentanken**

Varmvattentanken försörjs med vatten från vattentanken.

*Fylla varmvattentanken
med vatten:*

- Koppla på 12 V-försörjningen på panelen.
- Stäng säkerhets-/avtappningsventilen. Ställ vredet (Bild 81,1) diagonalt mot säkerhets-/avtappningsventilen och tryck in tryckknappen (Bild 81,2).
- Samtliga vattenkranar ställs i läge "varmt" och öppnas. Vattenpumpen startar. Varmvattenledningarna fylls med vatten.
- Vattenkranarna skall vara öppna tills vatten rinner ut fritt från luftblåsor. Endast därigenom säkerställs att varmvattentanken är vattenfylld.
- Stäng samtliga vattenkranar.

Tömma varmvattentanken:

- Ställ vridströmställaren (Bild 80,6) på kontrollenheten (Bild 80) på "O".
- Öppna säkerhets-/avtappningsventil. Vrid då vredet (Bild 81,1) mot säkerhets-/avtappningsventilen. Tryckknappen (Bild 81,2) skjuts ut. Nu töms varmvattentanken via säkerhets-/avtappningsventilen utomhus.
- Kontrollera att varmvattentanken är helt tömd (ca 12 liter).



- ▷ För ytterligare information se den separata instruktionsboken från tillverkaren.

10.2.3 Dieselvärme och varmvattenberedning (Truma Combi D)

Truma Combi D värmesystem och varmvattenberedning drivs med diesel. Funktioner, kontrollenhet och drift är desamma som för Truma Combi-värmesystemet som drivs med gas/ström, se avsnitt 10.2.2.

Mer information finns i dokumentationen från värmesystemets tillverkare.

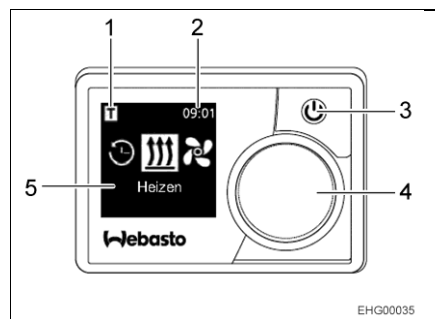
10.2.4 Motorvärme (Webasto)



- ▶ Använd inte värmesystemet i slutna utrymmen. Kvävningsrisk!
- ▶ Använd inte värmesystemet på bensinmackar. Explosionsrisk!

Med motorvärmern kan kupén och motorn värmas upp.

Värmefunktionen kan slås på och av manuellt eller via en timer.



- 1 Symbol förvalstid aktiverad
- 2 Tid
- 3 Startknapp med statusvisning
- 4 Styrknapp
- 5 Menyindikering

Bild 82 Kontrollenhet (motorvärme)

Slå på värmen för basfordonet:

- Ställ värmeregulatorn på "varmt".
- Slå på fläkten.
- Vid långvarig drift: Ställ fläkten på lägsta möjliga nivå (för att spara på batteriet).
- För att snabbt värma upp fordonet: Ställ in fläkten på en högre nivå.
- Öppna och stäng luftutblåsmunstyckena på basfordonet efter behov.

Slå på motorvärmern:

- Tryck ner knapp (Bild 82,3).
- Ställ in önskad funktion genom att vrida på styrknappen (Bild 82,4).

För mer information se tillverkardokumentationen.

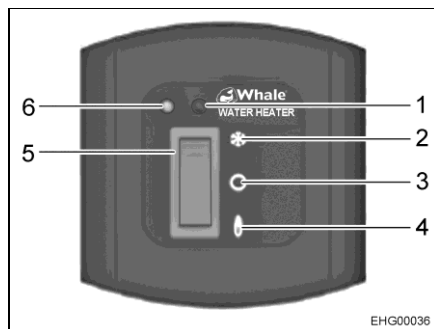
10.2.5 Varmvattenberedare (Whale)



- ▶ Säkerställ att driftstrycket för gasförsörjningen till varmvattenberedaren ligger på mellan 28 och 30 mbar.



- ▷ Vid risk för frost eller om varmvattenberedaren inte ska användas på 3 dagar eller längre ska varmvattenberedaren tömmas.



- 1 Diagnos lysdiod
- 2 Frostskydd
- 3 Gas AV
- 4 Gas PÅ
- 5 Brytare
- 6 Kontroll-LED gaslåga tänd

Bild 83 Reglage varmvattenberedare

Starta varmvattenberedaren:

- Öppna huvudavstängningsventilen på gasflaskan och gasavstängningsventilen för "värmesystem/varmvattenberedare".
- Säkerställ att avtappningsventilen är stängd.
- Samtliga vattenkranar ställs i läge "varmt" och öppnas. Vattenpumpen startar. Vattenledningarna fylls med vatten.
- Vattenkranarna skall vara öppna tills vatten rinner ut fritt från luftblåsor. Endast därigenom säkerställs att varmvattenberedaren är vattenfylld.
- Stäng samtliga vattenkranar.
- Ställ brytaren (Bild 83,5) i position "Gas PÅ" (Bild 83,4). När lågan har tänts lyser kontroll-LED "Gasflamma tänd" (Bild 83,6) grönt.

Stäng av varmvattenberedaren:

- Ställ brytaren (Bild 83,5) i position "Gas AV" (Bild 83,3).
- Stäng gasavstängningsventilen "värmesystem/varmvattenberedare" och huvudavstängningsventilen på gasflaskan.

Slå på frostskyddet:

- Ställ brytaren (Bild 83,5) i position "Frostskydd" (Bild 83,2).



- ▷ Använd inte frostskyddsfunktionen under längre tid än 3 dagar.

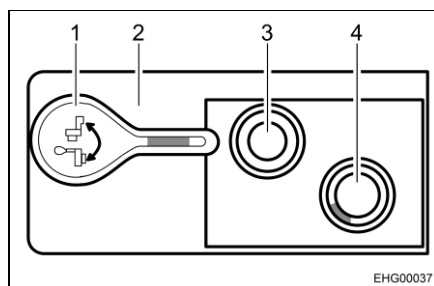


Bild 84 Avtappningsventil, stängd

- 1 Spak avtappningsventil, stängd
- 2 Ovansida varmvattenberedare
- 3 Anslutning för kallvatten
- 4 Anslutning för varmvatten

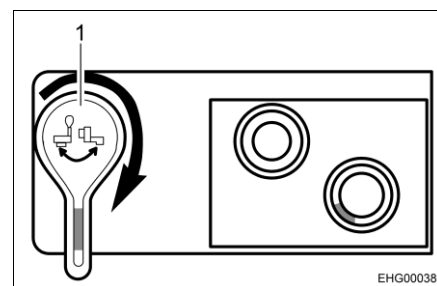


Bild 85 Avtappningsventil, öppen

- 1 Spak avtappningsventil, öppen

Tömma varmvattenberedaren:

- Stäng av varmvattenberedaren.
- Öppna avtappningskranen. Vrid avtappningsventilens spak medurs med 90° (se Bild 85,1).



- ▷ Vid uppvärmning droppar vatten ut ur övertryckventilens avloppsrör. För att skydda övertrycksventilen mot kalkavlagringar: Aktivera övertrycksventilen minst två gånger per år. Vrid avtappningsventilens spak med 90° moturs.

Följ anvisningarna rörande underhåll i avsnitt 13.5.

10.2.6 Väggekamin

Frisk luft och avgas från värmesystemet leds bort i en två kammar-väggekamin.



- ▷ Ställ fordonet så, att väggekaminen har tillräckligt med frisk luft.
- ▷ Väggekaminen måste alltid stå fritt. Täck inte över väggekaminen.
- ▷ Vid camping under vintern, måste väggekaminen vara fri från snö och is.
- ▷ Kontrollera regelbundet väggekaminen, beroende av väderleken (snö, lövfall, smuts, o.s.v.). Rengör väggekaminen vid behov.
- ▷ Vid tvätt av fordonet skall vattenstrålen inte riktas direkt på väggekaminen.
- ▷ Om du inte följer detta, kan en problemfri funktion av värmesystemet inte garanteras.



Bild 86 Väggekamin (varmluft-värmesystem)

Väggekaminen finns monterad på den vänstra sidoväggen.

10.3 Gasspis



- ▶ Lämna inte gasspisen utan tillsyn när den är i drift. Stäng av gasspisen även när du lämnar den för en kort stund (t. ex. vid toalettbesök).
- ▶ Explosionsrisk - låt ej oförbränd gas strömma ut.
- ▶ Innan man börjar använda spisen, ska man se till att man har en god ventilation. Öppna ett fönster eller en taklucka.
- ▶ Använd inte gasspisen för att öka temperaturen inomhus.
- ▶ Häng inte upp några gardiner, förhängen eller kökshanddukar direkt vid spisen. Brandfara!
- ▶ Använd grytlappar eller grytvantar vid hantering med varma kastruller, stekpannor el. dyl. Risk för skador!



- ▶ När man använder gasspisen, dvs när gaslågan brinner, får det absolut inte finnas några brännbara eller lättantändliga föremål, som t. ex. kökshanddukar, servetter, i närheten av gasspisen. Brandfara!
- ▶ Den kompletta tändningsproceduren måste vara synlig uppifrån, ställ inte kastruller och liknande i vägen.
- ▶ Gasspisens locket stängs med hjälp av fjäderspänning. Risk att skada sig när locket stängs!



- ▷ Gasspisens lock av glas kan ej användas som kokplatta.
- ▷ Gasspisens lock får aldrig stängas när spisen är i bruk.
- ▷ Gasspisens lock får ej belastas tungt när det är stängt.
- ▷ Ställ inga heta kastruller på locket till gasspisen eller diskhon.
- ▷ Låt gasspisens lock vara öppet tills brännaren inte avger någon värme längre. Glasplattan kan annars spricka.



- ▷ Använd endast kastruller och stekpannor vars diameter passar till gasspisen.
- ▷ När flaman slocknar spärrar tändsäkringen automatiskt gastillförseln.
- ▷ För ytterligare information se den separata instruktionsboken från tillverkaren.

Fordonets kök har en gasspis med 2 lågor.

Reglagen för gasspisen finns precis intill gasspisen.

Gasspis



Bild 87 Gasspis

- Slå på:**
- Öppna huvudavstängningsventilen på gasflaskan och gasavstängningsventilen "spis".
 - Öppna gasspisens lock.
 - Vrid vridregulatorn (Bild 87,1) till önskad låga till tändningsläge (stor låga).
 - Tryck in vridregulatorn och håll den intryckt.
 - Tryck på tryckknappen (Bild 87,2). På brännaren skapas en gnista. Tryck på tryckknappen flera gånger om det behövs.
 - När flaman brinner ska man hålla vridregulatorn nedtryckt i ytterligare 10 till 15 sekunder, tills tändsäkringen håller gastillförseln öppen.
 - Släpp vridregulatorn och vrid den till önskad inställning.
 - Upprepa proceduren om lågan inte tänds.

- Slå från:
- Ställ vridregulatorn på 0-läget. Flamman slocknar.
 - Stäng gasavstängningsventilen "spis" och huvudavstängningsventilen på gasflaskan.

10.4 Kylskåp

Medan man kör är kylskåpet i drift via 12 V-nätet. Vid höga omgivningstemperaturer uppnår kylskåpet inte längre full kyleffekt.

10.4.1 Kompressor-kylskåp



- ▶ Håll alltid luftspringorna fria.
- ▶ På grund av de tekniska egenskaperna, kan temperaturen i kylskåpet och frysfacket inte alltid hållas konstanta. Vid ogynnsamma förhållanden kan livsmedlen i frysfacket tina upp.



- ▷ Använd inga anordningar eller värmeaggregat för att påskynda avfrostningen.
- ▷ Om fordonet utsätts för starkt solljus: Lufta fordonet tillräckligt.
- ▷ Säkra produkterna i kylskåpet mot glidning, före färden.



- ▷ Temperaturen i kylskåpet är beroende av omgivningstemperaturen (rumstemperatur), hur ofta dörren öppnas och hur fullt kylskåpet är. Efterjustera kylskåpet om nödvändigt.
- ▷ Bodelsbatteriet har endast en begränsad energireserv. Därför bör kylskåpet inte drivas under en längre tid utan en 230 V-anslutning när fordonet står still.
- ▷ Kontroller regelbundet uppsamlingskaret, för kondensvatten, före färd och vid användning av kylskåpet.
- ▷ För ytterligare information se den separata instruktionsboken från tillverkaren.

Driftlägen

Kylskåpen kan endast drivas med 12 V likspänning.

12 V-försörjningen sker alltid via el-blocket.

Vid körning leder el-blocket strömmen från fordonsgeneratoren till kylskåpet.

Om fordonet står stilla och **inte** är anslutet till 230 V-försörjningen försörjer el-blocket kylskåpet med ström från bodelsbatteriet.

Om fordonet står stilla och är anslutet till 230 V-försörjningen omvandlar el-blocket den ingående spänningen till 12 V och leder den vidare till kylskåpet.

Omkopplingen mellan de olika typerna av försörjning sker automatiskt.

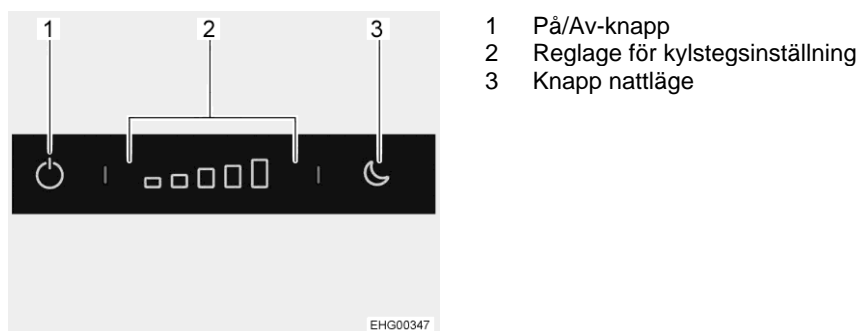


Bild 88 Reglage, knappar (kylskåp)

Slå på: ■ Tryck in På/Av-knappen (Bild 88,1) och håll intryckt ungefär 2 sekunder. Den blå kontrollampan visar att kylskåpet fungerar. Reglaget (Bild 88,2) visar det inställda kylsteget. Denna indikator dimmas efter ungefär 10 sekunder.

Slå från: ■ Tryck in På/Av-knappen (Bild 88,1) och håll intryckt ungefär 2 sekunder. Den blå kontrollampan slocknar långsamt.

Kylsteget med vilket kylskåpet kyler, måste ställas in efter rumstemperaturen. Hög rumstemperatur, kräver ett högt kylsteg. Vid låg rumstemperatur, är ett lägre kylsteg tillräckligt.

Ställa in kylsteg: ■ Tryck på önskat kylsteg på reglaget (Bild 88,2).

Kylskåpet har ett nattläge. När nattläget är aktiverat, arbetar kylskåpet med lägre ljudeffekt.

Slå på nattläge: ■ Tryck på knappen nattläge (Bild 88,3). Den blå kontrollampan visar att nattläge är aktiverat.

Slå av nattläge: ■ Tryck på knappen nattläge (Bild 88,3). Den blå kontrollampan slocknar. Kylskåpet arbetar på nytt i normaldrift.

Under driften kan kondensvatten ansamlas i uppsamlingskaret under frysfacket. Uppsamlingskaret måste tömmas regelbundet.



▷ För ytterligare information se den separata instruktionsboken från tillverkaren.

10.4.2 Lås till kylskåpsdörr



- ▷ Under färd skall kylskåpsdörren alltid vara stängd och spärrad i det stängda läget.



- ▷ När kylskåpet är avstängt ska kylskåpsdörren låsas i ventilationsläget. På så sätt förhindrar man mögelbildning.

Kylskåpsdörren kan låsas i två lägen:

- Stängd kylskåpsdörr under resa och när kylskåpet används
- Lätt öppnad kylskåpsdörr som ventilationsläge då kylskåpet är avstängt

Thetford Kylskåpet öppnas och stängs med handtaget på dörren.

Öppna: ■ Tryck handtaget åt sidan, håll det tryckt och öppna kylskåpsdörren.

Stänga: ■ Stäng kylskåpsdörren. Låskroken snäpper hörbart fast.

Ventilationsläge Kylskåpsdörren kan sedan låsas i ventilationsläge med en svängbar bygel.

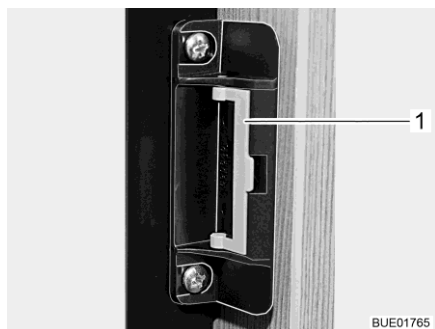


Bild 89 Låsanordning i normalläge



Bild 90 Låsanordning i ventilationsläge

- Spärra:** ■ Öppna kylskåpsdörren.
 ■ Sväng med bygeln (Bild 89,1) framåt (Bild 90).

Om kylskåpsdörren nu är stängd kommer den att stå på glänt.

Kapitelöversikt

I detta kapitel finns information om fordonets sanitetssystem.

11.1 Vattenförsörjning, allmänt



- ▶ Fyll endast på vattentanken från försörjningsledning som har dricksvattens kvalitet.
- ▶ Vid påfyllning får endast slangar eller behållare användas som är godkända för dricksvatten.
- ▶ Påfyllningsslang eller behållare ska före användning spolas noga med dricksvatten (två till tre gånger tankens volym).
- ▶ Töm påfyllningsslang eller behållare fullständigt efter användning och stäng öppningar till påfyllningsslang eller behållare.
- ▶ Vatten som blir stående i vattentanken eller i vattenledningarna blir oanvändbart efter kort tid. Därför är det viktigt att man grundligt rengör vattenledningar och vattentank före varje användning av fordonet. När man ställer undan fordonet, d.v.s. när det inte ska användas på ett tag skall vattentanken och vattenledningarna tömmas helt och hållet.
- ▶ Vid avställning under längre tid än en vecka ska vattensystemet desinficeras innan man använder fordonet (se kapitel 12).



- ▷ När fordonet inte används under flera dagar eller inte värms upp vid risk för frost ska hela vattensystemet tömmas. Se till att vattenpumpen är avstängd. Annars går vattenpumpen varm och kan ta skada. Vattenkranarna skall vara öppna i mittläge. Låt alla avtappningskranar vara öppna. På så sätt undviks frostsador i fast installerade apparater, frostsador på fordonet och avlagringar i vattenförande komponenter.
- ▷ Utan vatten går vattenpumpen torr och kan ta skada efter senast en minut. Vattenpumpen får aldrig användas då vattentanken är tom.

Fordonet är utrustat med inbyggd vattentank. En elektrisk vattenpump pumpar vattnet till olika ställen där man kan ta vatten. Vattenpumpen startar automatiskt och pumpar vatten när en vattenkran öppnas.

Det smutsiga vattnet samlas i avloppstanken. På panelen kan avläsas hur full vattentanken eller avloppstanken är.



- ▷ Innan man öppnar någon vattenkran måste 12 V-försörjningen på panelen tillkopplas. Vattenpumpen arbetar inte annars.

Monteringsställe för vattenpumpen

Den dränkbara pumpen finns i vattentanken.

11.2 Vattentank

Vattentanken rymmer ca 90 l.



- ▷ Av körsäkerhetsskäl och av registreringstekniska skäl måste volymen minskas under körning. När vatten tappas av med hjälp av ratten för säkerhetsavtappning (se avsnitt 11.2.4), kvarstår en restvolym på ca 20 l i vattentanken.

Monteringsställe

Vattentanken är inbyggd till höger i det bakre området och åtkomlig via två luckor.



Bild 91 Vattentank

11.2.1 Påfyllningsöppning för dricksvatten, med lock

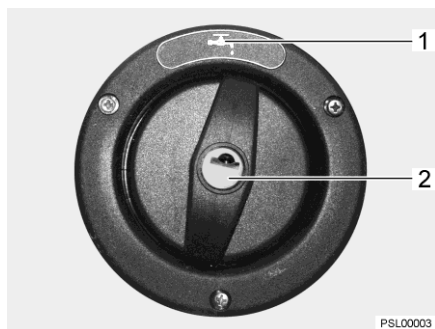
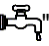


Bild 92 Lock för påfyllningsöppningen för dricksvatten

Påfyllningsöppningen för dricksvatten är beroende på modell placerat på fordonets vänstra eller högra sida.

Påfyllningsöppningen för dricksvatten är märkt med symbolen  (Bild 92,1). Locket låses och låses upp med nyckeln till de utvändiga låsen (utvändiga luckorna).

- Öppna:**
- Stick in nyckeln i låscylindern (Bild 92,2) och vrid ett kvarts varv moturs.
 - Locket tas av.
 - Fyll på vattentanken med dricksvatten.
- Stänga:**
- Skruva på locket till påfyllningsöppningen för dricksvatten.
 - Vrid nyckeln ett kvarts varv medurs.
 - Dra ut nyckeln.
 - Kontrollera att locket sitter ordentligt fast på påfyllningsöppningen för dricksvatten.

11.2.2 Påfyllning av vattensystem



- ▶ Beakta fordonets tekniskt tillåtna totalvikt när vattentanken fylls. När vattentanken är full måste bagaget reduceras i enlighet med detta.



- ▷ Utan vatten går vattenpumpen torr och kan ta skada efter senast en minut. Vattenpumpen får aldrig användas då vattentanken är tom.



- ▷ När vattentanken fylls på kan vattenmängden avläsas på panelen.

- Ställ fordonet vågrätt.
- Koppla på 12 V-försörjningen på panelen.

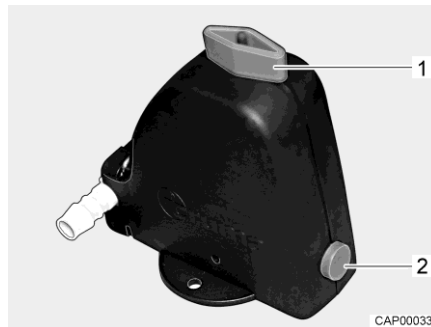


Bild 93 Säkerhets-/avtappningsventil öppen

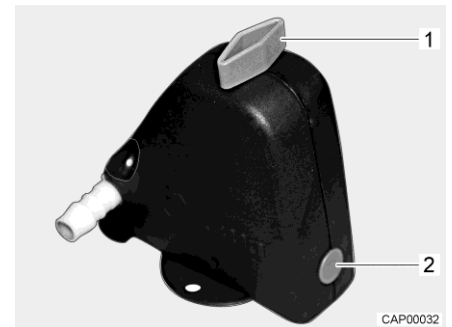


Bild 94 Säkerhets-/avtappningsventil stängd

- Stäng säkerhets-/avtappningsventilen. Ställ vredet (Bild 93,1) diagonalt mot säkerhets-/avtappningsventilen och tryck in tryckknappen (Bild 93,2). Den stängda säkerhets-/avtappningsventilen visas i Bild 94. Vid temperaturer lägre än 6 °C kan säkerhets-/avtappningsventilen inte stängas.
- Stäng samtliga vattenkranar.
- Stäng vattentankens utloppsöppning.
- Öppna påfyllningsöppningen för dricksvatten på fordonets utsida.
- Fyll på vattentanken med dricksvatten. För fyllning används vattenslang, vattendunk med tratt eller liknande.
- Samtliga vattenkranar ställs i läge "varmt" och öppnas. Vattenpumpen startar. Varmvattenledningarna fylls med vatten.
- Vattenkranarna skall vara öppna tills vatten rinner ut fritt från luftblåsor. Endast därigenom säkerställs att varmvattenberedaren är vattenfylld.
- Samtliga vattenkranar ställs i läge "kallt" och öppnas. Kallvattenledningarna fylls med vatten.
- Vattenkranarna skall vara öppna tills vatten rinner ut fritt från luftblåsor.
- Stäng samtliga vattenkranar.
- Stäng påfyllningsöppningen för dricksvatten.
- Kontrollera att vattentankens lock är tätt.

11.2.3 Fylla på vatten efteråt



- ▶ Beakta fordonets tekniskt tillåtna totalvikt när vattentanken fylls. När vattentanken är full måste bagaget reduceras i enlighet med detta.

Fyll vattentanken med dricksvatten enligt följande:

- Öppna påfyllningsöppningen för dricksvatten (Bild 92).
- Fyll på vattentanken med dricksvatten. För fyllnig används vattenslang, vattendunk med tratt eller liknande.
- Stäng påfyllningsöppningen för dricksvatten.

11.2.4 Minska vattenvolymen för körning



- ▶ Beakta fordonets tekniskt tillåtna totalvikt när vattentanken fylls. När vattentanken är full måste bagaget reduceras i enlighet med detta.

Ratt Ratten är monterad på vattentanken.

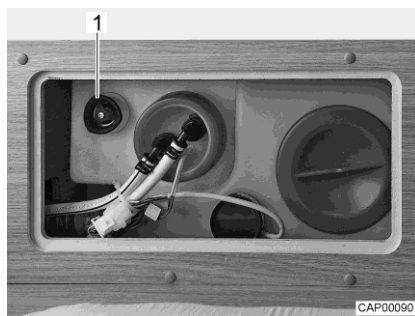


Bild 95 Vattentank med ratt

- Stänga:**
- Vrid ratten (Bild 95,1) på vattentanken medurs till stoppläget.
 - Fyll på vattentanken med dricksvatten.
- Öppna:**
- Vrid ratten (Bild 95,1) på vattentanken moturs till motståndet. Vattnet rinner ut tills ca 20 liter är kvar.

11.2.5 Tappa av vatten

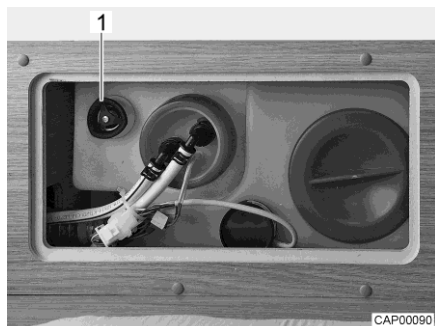


Bild 96 Vattentank med ratt

- Vrid ratten (Bild 96,1) på vattentanken moturs mot motståndet till stoppläget för att öppna utloppsöppningen helt.

11.2.6 Tömma vattensystemet



- ▷ När fordonet inte används under flera dagar eller inte värms upp vid risk för frost ska hela vattensystemet tömmas. Se till att 12 V-försörjningen är avstängd på panelen. Annars går vattenpumpen varm och kan ta skada. Vattenkranarna skall vara öppna i mittläge. Låt säkerhets-/avtappningsventilen (i förekommande fall) och alla avtappningskranar vara öppna. På så sätt undviks frostsador i fast installerade apparater, frostsador på fordonet och avlagringar i vattenförande komponenter.

Töm och lufta vattensystemet enligt följande. Så här undviks frostsador och avlagringar:

- Ställ fordonet vågrätt.
- Stäng av 230 V-försörjning. För detta stäng av 230 V-säkring (se avsnitt 9.7.2). Den externa 230 V-anslutningen kan förbli ansluten för laddning av batteriet.
- Stäng av 12 V-försörjningen på panelen.
- Ta varmvattenberedningen ur funktion (se avsnitt 10.2.2).

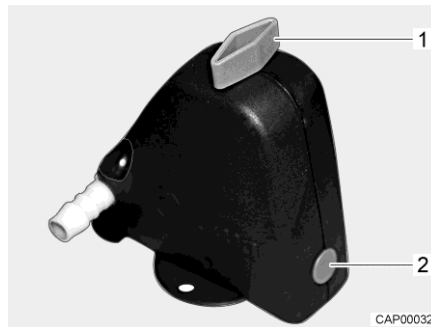


Bild 97 Säkerhets-/avtappningsventil stängd

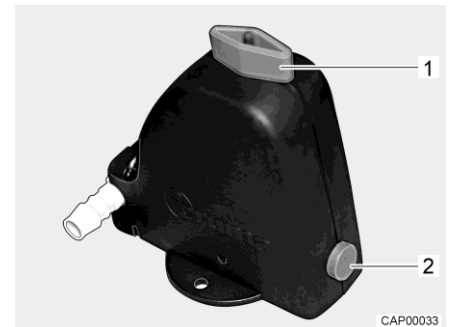


Bild 98 Säkerhets-/avtappningsventil öppen

- Öppna säkerhets-/avtappningsventil (Bild 97). Vrid vredet (Bild 97,1) mot säkerhets-/avtappningsventilen. Tryckknappen (Bild 97,2) skjuts ut. Den öppna säkerhets-/avtappningsventilen visas i Bild 98.
- Öppna vattentankens utlopp (se avsnitt 11.2.5).
- Öppna alla vattenkranar och ställ dem i mittläge.
- Fäst handduschen upptill i duschläge.
- Håll upp vattenpumpen tills vattenledningarna är helt tömd.
- Kontrollera att vattentanken verkligen har tömts helt.
- Blås ut vattnet som är kvar i vattenledningarna (max. 0,5 bar). Drag då bort slangen från vattenpumpen och blås in i slangen.
- Rengör vattentanken och skölj den noga.
- Låt vattensystemet torka så länge som möjligt.
- När systemet har tömts ska alla vattenkranar vara öppna i mittläge.
- Låt säkerhets-/avtappningsventilen förbli öppen.

11.3 Avloppstank



- ▷ Tillsätt så mycket frostskyddsmedel i avloppstanken (t. ex. koksalt) att avloppsvattnet inte kan frysa.
- ▷ Kokande vatten får aldrig hällas direkt i fatutloppet. Kokande vatten kan leda till deformationer och otäthet i avloppsvattensystemet.



- ▷ Avloppstanken får endast tömmas på speciella hanteringsanläggningar t. ex. på campingplatser eller andra ställplatser.

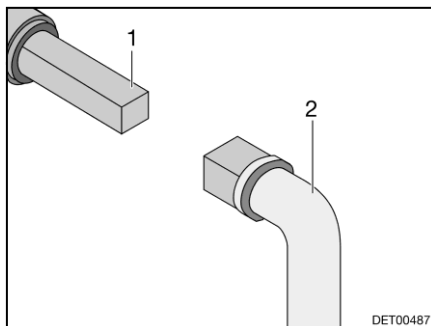


Bild 99 Handhavande avloppsventil

Avloppsventilen för tömning av avloppsvatten är placerad på fordonets vänstra sida.

Fyrkant för att öppna avtappningskranen finns kan nås direkt under fordons golvet.

- Tömning:*
- Sätt nyckeln (Bild 99,2) mot fyrkanten (Bild 99,1).
 - För att öppna avtappningskranen vrid fyrkanten ett kvarts varv.
 - Avloppstanken töms helt.
 - För att stänga avloppsventilen vrid tillbaka fyrkanten till stopp.

11.4 Isolerad och uppvärmd avloppstank

Beroende på modell och utrustning är fordonet utrustat med en isolerad och uppvärmd avloppstank samt med en automatisk styrning av avloppstanksuppvärmesystemen.

När till/från-brytaren på styrningen är påslagen (Bild 100), kopplas avloppstanksuppvärmesystemen automatiskt på så snart utetemperaturen faller under 0 °C. Avloppstanken är därmed skyddad mot frost.

Monteringsplats brytare

Till/från-brytaren sitter under köksarbetsbänken.

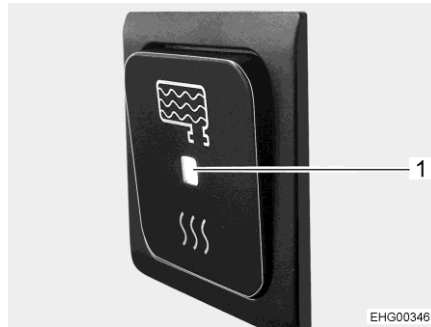


Bild 100 Till/från-brytare, påslagen

Slå på automatisk avloppstanksuppvärmesystemen:

- Tryck nedtill på till/från-brytaren. LED-indikatorn (Bild 100,1) lyser.

Slå av automatisk avloppstanksuppvärmesystemen:

- Tryck uppåt på till/från-brytaren. LED-indikatorn (Bild 100,1) slocknar.

11.5 Toaletterum



- ▷ Transportera ingen last i duschkaret. Duschkaret eller andra inredningsföremål i toaletterummet kan skadas.

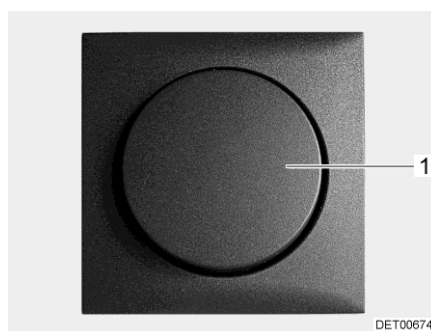


Bild 101 Ljusbrytare för toaletterum

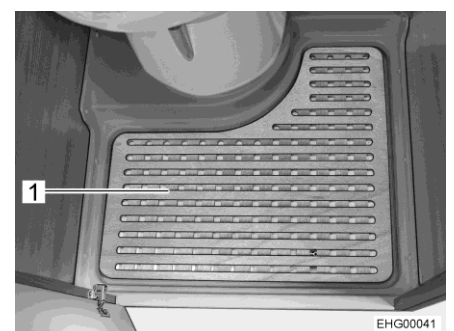


Bild 102 Uttagbar golvplatta

Ljusbrytaren (Bild 101,1) för toaletterummet sitter inne i toaletterummet.

- Ta bort den uttagbara golvplattan (Bild 102,1) när du vill duscha.

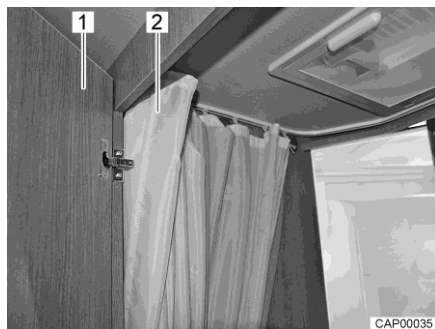


Bild 103 Toalett med dusch

- Stäng dörren när du vill duscha (Bild 103,1) och dra till duschförhänget helt (Bild 103,2), så att alla väggar är skyddade.
- Dra ut handduschen och häng den i den för ändamålet avsedda öppningen eller uppe på duschförhänget.
- För att ventiler under eller efter duschning resp. för att torka blöta kläder skall toalettdörren stängas och toalettens taklucka eller fönster öppnas. Luften kan då cirkulera bättre.
- Ta bort tvålrester efter duschen, annars kan det bildas sprickor i duschkaret.
- Duschen bör torkas upp efter användning för att förhindra fuktangrepp.



- ▷ Ytterligare information om rengöring av toaletterummet finns i avsnittet 12.2.

11.6 Toalett



- ▷ Belasta toaletten med maximalt 120 kg.
- ▷ Töm latrintanken när risk för frost föreligger och fordonet inte är uppvärmd.
- ▷ Att sätta sig på toalettens lock är ej tillåtet. Locket tål ej vikten av personer och kan gå sönder.
- ▷ Lämplig kemikalie används till toaletten. Ventilationen tar bort alla odörer, dock ej smuts och gaser. Smuts och gaser angriper gummipackningarna.



- ▷ För ytterligare information se den separata instruktionsboken från tillverkaren.



- ▷ Latrintanken får endast tömmas på speciella hanteringsanläggningar t. ex. på campingplatser eller andra ställplatser.

11.6.1 Svängbar toalett

Toaletten spolas direkt via fordonets vattensystem.

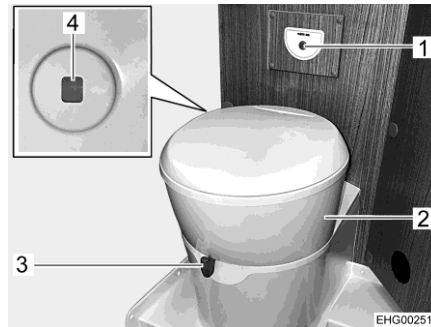


Bild 104 Toalett

Toalettskålen kan vridas till önskad position. Ta tag i toalettens överdel (Bild 104,2) med händerna och vrid.

Kontrollenheten med spolknappen (Bild 104,1) är placerad i närheten av toalettskålen.

Nivåindikeringen (Bild 104,4) ändrar färg från grönt till rött när latrintanken måste tömmas.

- Spola:*
- Öppna spjället på toaletten före spolning. Skjut för detta spjällspaken (Bild 104,3) moturs.
 - För att spola, tryck på den blå spolknappen (Bild 104,1).
 - Efter spolning stängs spjället. Skjut för detta spjällspaken medurs.

11.6.2 Tömning av latrintank



- ▷ Latrintanken kan endast tas ut när spjället är stängt.



Bild 105 Lucka för latrintanken



Bild 106 Latrintank

- Skjut spjällspaken på toalettskålen medurs. Spjället stängs.
- Öppna luckan till latrintanken på fordonets utsida. Stick för detta in nyckeln i låscylindern (Bild 105,1) i trycklåset och vrid den ett kvarts varv medurs.
- Dra ut nyckeln.

- Tryck samtidigt in de två trycklåsen (Bild 105,2) med tummarna och öppna luckan för latrintanken.
- Sväng luckan helt upp och ställ mjukt mot ytterväggen. Luckan hålls magnetiskt öppen.
- Drag upp fästbygeln (Bild 106,2) och drag ut latrintanken (Bild 106,1).
- Transportera latrintanken till en därför avsedd tömningsanläggning och töm den helt.



- ▷ Tryck med tummen på luftningsknappen för att tömma latrintanken helt.

11.6.3 Vinterdrift



- ▷ Använd inga frostskyddsmedel. Frostskyddsmedel kan skada toaletten.

Om toaletten, vattentanken och latrintanken (kassett) befinner sig på en frotskyddad plats i fordonet kan toaletten även användas vintertid.

Om toaletten, vattentanken och latrintanken (kassett) inte sitter på en frotskyddad plats i fordonet skall vattentanken, latrintanken och vattenledningarna tömmas vid risk för frost. På så sätt förhindrar man frostsador.

11.6.4 Tillfällig avställning



- ▷ Om toaletten inte skall användas under en längre tid skall vattentanken, latrintanken och vattenledningarna tömmas.

Stänga av toaletten tillfälligt:

- Töm vattentanken.
- Använd toalettens spolmekanism tills inget vatten längre kommer in i toaletten. Observera att pumpen kan skadas senast efter en minut om den körs torr.
- Töm latrintanken.
- Spola ur latrintanken noggrant.
- Lämna tömningsröret på latrintanken öppet.
- Låt latrintanken torka så länge som möjligt.

Kapitelöversikt

I detta kapitel finns information om fordonets skötsel.

I slutet av detta kapitel hittar du kontrollistor med åtgärder som måste utföras om fordonet inte används under en längre tid.

12.1 Utvändig skötsel

12.1.1 Allmänt

Den normala utvändiga skötseln består av regelbunden tvätt. Hur ofta fordonet behöver tvättas beror på hur det används och under vilka omständigheter. I områden med kraftigt förorenad luft eller vid körning på saltade vägar måste fordonet tvättas oftare. Om fordonet utsätts för salthaltig och fuktig luft (kustområden, varmt och fuktigt klimat) skall fordonet också tvättas oftare.

Parkera helst inte under träd. De kådaliknande utsöndringarna som droppar ned från vissa träd gör att lacken mattas och kan påskynda eventuell korrosionsprocess.

Fågelspillning skall tvättas bort ordentligt med en gång eftersom syran i spillningen har en frätande effekt.

12.1.2 Tvätta med högtryckstvätt



- ▷ Däcken får aldrig rengöras med högtryckstvätt. Däcken kan skadas.
- ▷ Spruta inte direkt på utvändiga applikationer (dekorfilm) med högtryckstvätt. De utvändiga applikationerna kan lossna.

Innan man tvättar fordonet med en högtryckstvätt är det viktigt att man läser igenom bruksanvisningen till högtryckstvätten.

När man tvättar fordonet med ett runt munstycke ska avståndet mellan fordonet och munstycket vara minst ca 700 mm.

Tänk på att vattenstrålen har ett högt tryck när den kommer ut ur munstycket. Om man inte följer alla anvisningar och använder högtryckstvätten på felaktigt sätt kan detta leda till skador på fordonet. Vattentemperaturen får inte överstiga 60 °C. Flytta vattenstrålen hela tiden, rikta den alltså inte en längre tid på ett och samma ställe. Rikta inte vattenstrålen direkt mot dörrspalter, elektriska komponenter, kontakter, tätningar, ventilationsgaller eller takluckor. Fordonet kan skadas eller vatten kan tränga in i de inre utrymmena.

12.1.3 Tvättning av fordonet



- ▷ Tvätta aldrig fordonet på en tvättgata. Borstvalsarna kan skada de utvändiga applikationerna. I avgaskaminen eller i ventilationen kan det tränga in vatten. Fordonet kan skadas.
- Rengör endast fordonet på en tvättplats som är avsedd för tvätt av fordon.
- Undvik direkt solljus. Ta hänsyn till miljöaspekter.
- Rengör utvändigt utrustning och plastkomponenter endast med en riklig mängd varmt vatten, diskmedel och en mjuk trasa.
- Tvätta fordonet med så riklig mängd vatten som möjligt och med hjälp av en tvättsvamp eller mjuk borste. Om smutsavlagringarna är svåra att avlägsna använd diskmedel.
- Lackerade yttre väggar kan även rengöras med rengöringsmedel för husbil.
- Efterbehandla regelbundet komponenter gjorda av glasfiberförstärkt plast med polermedel. Därvid elimineras risken att de glasfiberförstärkta plaskomponenterna gulnar och de utvändiga lackytorna får ett skyddande skikt.
- Behandla gummitätningar på dörrar och luckor med gummibehandlingsmedel som finns i handeln.
- Behandla låscylindrar i dörrar och luckor till lastutrymmen med grafitpulver.

12.1.4 Fönsterrutor av akrylglas

Akrylglasrutorna måste man vara mycket försiktig med, eftersom de är relativt känsliga.



- ▷ Torka aldrig av torra akrylglasrutor eftersom dammkorn då kan skada ytan.
- ▷ Akrylglasrutor får endast rengöras med en stor mängd varmt vatten, diskmedel och en mjuk trasa.
- ▷ Använd aldrig fönsterputs med tillsatser av kemiska, polerande eller alkoholhaltiga ämnen. Detta leder till att fönstren åldras i förtid så att sprickor kan uppstå.
- ▷ Rengöringsmedel som används till bilkarosser (t. ex. för att avlägsna tjära eller silikon), får ej komma i beröring med akrylglas.
- ▷ Kör ej på tvättgator.
- ▷ Klistra inte fast dekaler på akrylglasrutorna.
- ▷ Efter rengöring av fordonets fönsterrutor av akrylglas skölj ordentligt ytterligare en gång med rent vatten.
- ▷ Behandla gummitätningar med gummibehandlingsmedel som finns i handeln.



- ▷ Som efterbehandling efter rengöringen rekommenderas akrylglasrengöringsmedel med antistatisk verkan. Mindre repor försvinner vid polering med akrylglaspolish. Tillbehörshandeln tillhandahåller dessa medel.

12.1.5 Underrede

Underredet på fordonet har delvis en beläggning av åldringsbeständigt underredsskydd. Om detta underredsskydd tar skada skall skadan omgående åtgärdas. Ytor som har en sådan beläggning ska inte behandlas med oljespray.



- ▷ Använd endast produkter som har godkänts av tillverkaren. Våra auktoriserade återförsäljare och serviceställen hjälper dig gärna.

12.1.6 Rengöra fotsteget



- ▷ Fotsteget får förflyttas manuellt endast när drivningarna är lossade.

Vid behov kan fotsteget monteras ner helt, för att rengöras.

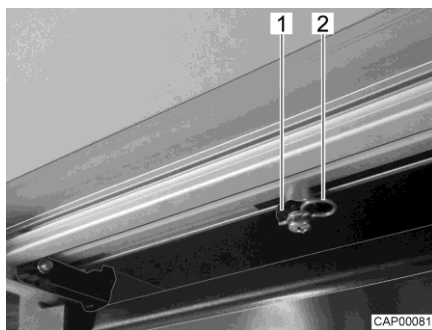


Bild 107 Drivning (fotsteg)



Bild 108 Anslag (fotsteg)

- Kör ut fotstege helt.
- Koppla bort batteri-brytaren på el-blocket.
- Dra ut båda låsklippsen (Bild 107,2) på fotstegets undersida på drivningen (Bild 107,1).
- Lossa våda drivningarna från fästbultarna.
- Dra ut en skruv (Bild 108,1) på vardera sidan av fotsteget. Fotstegets ändstopp är därmed separerat.
- Dra ut fotsteget utåt, för hand.
- Borsta av fotsteget med en torr borste eller med en dammsugare. Använd inte vatten eller högtryckstvätt.
- Återmontera fotsteget efter rengöringen, genom att utföra proceduren i omvänd ordning.

12.1.7 Rengör det uppfällbara taket



- ▷ Förvara inte smutsiga, våta blåsbälgar vikta eller ihoplagda under lång tid.
- ▷ Använd inte högtryckstvätt!
- ▷ Använd inte aggressiva rengöringsmedel!
- ▷ Använd silikonfria impregneringsmedel för efterimpregnering enligt tillverkarens bruksanvisning.



- ▷ Blåsbälgens tyg är vattenavvisande, men det betyder inte att den är vattentät.
 - Ställ upp det uppfällbara taket för rengöring och efterimpregnering.
 - Borsta regelbundet det uppfällbara taket med en mjuk borste. Det uppfällbara taket ska då vara torrt.
 - Avlägsna försiktigt smuts med ett raderingsgummi eller skölj med varmt vatten (max. 35 °C).
 - Ta bort större mängder smuts med en mild tvållösning (t.ex. mjuk tvållösning, max. 35 °C). Skölj ordentligt så att inga tvålrester finns kvar.
 - Låt tyget torka väl efter rengöring, helst i solen.
 - Efterimpregnera vid behov det uppfällbara taket.

12.2 Invändig skötsel



- ▷ Behandla om möjligt genast fläckar.
- ▷ Akrylglasrutorna måste man vara mycket försiktig med, eftersom de är relativt känsliga (se avnittet 12.1.4).
- ▷ Plastdetaljerna i toalett- och bodelsutrymmen kräver på grund av sin känslighet en mycket noggrann behandling. Lösningssmedel eller rengöringsmedel som innehåller alkohol, samt skurmedel, får ej användas. På så sätt undviks försprödning och sprickbildning.
- ▷ Hårfärgningsmedel, nagellack, cigarettaska och liknande substanser kan ge fläckar eller missfärgningar på plastdetaljer som inte går bort. Därför ska det undvikas att dessa substanser kommer i kontakt med plastdetaljer. Om dessa substanser ändå kommit i kontakt med plastdetaljer ska de omedelbart avlägsnas.
- ▷ Inga frätande medel får hällas i avloppsöppningarna. Kokande vatten får ej hällas i avloppsöppningarna. Frätande medel eller kokande vatten skadar avloppsrör och vattenlås.
- ▷ För rengöring av toaletten och vattensystemet samt för avkalkning av vattensystemet får ättika ej användas. Ättika kan skada tätningar eller delar av anläggningen. Vid avkalkning använd konventionella avkalkningsmedel.
- ▷ Var sparsam med vattnet. Torka upp utspillt vatten.
- ▷ Dammsug mattor och stoppningar regelbundet med en lämpligt dammsugarborste.



- ▷ För information om användningen av underhållsmedel står våra agenter och serviceställen till förfogande.

- Rengör möbelytor, skåphandtag, lampor och samtliga plastdetaljer i toalett- och bodel med vatten och en mjuk tygtrasa. Ett mildt rengöringsmedel kan tillsättas vattnet. Använd vid behov möbelpolish för att behandla lackytorna.
- Tyget till dynorna kan rengöras med skumtvätt eller med skummet från ett mildt tvättmedel. Skydda dynorna för direkt sol så att tyget inte bleknar.
- För gardiner och draperier rekommenderas kemtvätt.
- Heltäckningsmattan skall dammsugas regelbundet och rengöras med speciellt mattskum om det behövs.
- Rengör PVC-golvbeläggning med ett mildt, såpa-rengöringsmedel avsett för PVC-golv. Heltäckningsmattan får ej läggas på det våta PVC-golvet. Heltäckningsmatta och PVC-golvbeläggning kan klibba fast vid varandra.
- Skura aldrig diskhon och gasspisen med skurpulver. Undvik allt som skulle kunna leda till repor.
- Rengör endast gasspisen med en fuktig trasa. Vatten får ej tränga ned gasspisens öppningar. Vattnet kan skada gasspisen.
- Insektskydd-vävnad på dörren, fönstren och takluckor: Ta bort insekt- eller smutsrester omedelbart. Annars kan vävnaden skadas. Getingar eller fåglar orsaka skador när de käkar de fastsittande resterna. För rengöring av insektskydd-vävnaden rekommenderas det en fuktig mikrofiber-trasa. Använd endast rengöringsmedel, om de är pH-neutrala och inte innehåller lösningsmedel. Vid behov kan du först rengöra med en mjuk borste eller med en fin borstdel på dammsugaren.
- Mörkläggningsrullgardinerna borstas av med mjuk borste eller dammsugs med borstillsats. Avlägsna fett eller hårt inbiten smuts med en 30 °C varm tvållösning (rengöringssåpa).
- Plisségardinerna borstas av med mjuk borste eller dammsugs med borstillsats. Avlägsna fett eller hårt inbiten smuts med en 30 °C varm tvållösning (rengöringssåpa).
- Säkerhetsbältena kan i utrullat läge rengöras med en varm tvållösning. Innan de rullas upp måste säkerhetsbältena ha torkat helt.

12.2.1 Kylskåp

- Rengör kylskåpet inne och ute med en mjuk trasa och ljummen vatten (tillsammans med ett mildt rengöringsmedel).
- Tvätta sedan kylskåpet med rent vatten och låt den blir torr.
- Håll rännan för tinvatten fri från lagringar.
- För att förhindra materialändringar, skall du inte använda tvål eller skarpa, korniga och sodahaltiga rengöringsmedel.
- Låt inte olja eller fett komma i dörrtätningen.

12.3 Ytor av rostfritt stål



- ▷ Rengör inte ytor av rostfritt stål med blekningsmedel, med produkter som innehåller klorid eller saltsyra, med bakpulver eller silverrengöringsmedel.
- ▷ Använd inget skurmjolk eller inga grova svampar.



- ▷ Kontrollera före rengöring på en osynlig plats, om rengöringsprodukten som används är lämplig för ytan.
- ▷ Torka efter rengöring ytorna noga, så att det inte bildas kalkspår.
- ▷ Torka av de borstade ytorna av rostfritt stål i riktningen mot slipningen.

Ta bort repor på ytan:

- Behandla ytor av rostfritt stål med en mjuk rengöringstrasa och speciellt rengöringsmedel/glansmedel för rostfritt stål.
- Skölj av ytorna av rostfritt stål och torka dem med hushållspapper.

Ta bort svåra föroreningar och förbränt fett:

- Rengör ytorna av rostfritt stål med en vanlig hushållssvamp och mer rengöringsmjolk.
- Skölj av ytorna av rostfritt stål och torka dem med hushållspapper.

Ta bort fingeravtryck:

- Rengör ytorna av rostfritt stål med en mjuk rengöringstrasa och med en sköljmedellösning eller ett glasrengöringsmedel.
- Skölj av ytorna av rostfritt stål och torka dem med hushållspapper.

Ta bort kaffe- och tefläckar:

- Rengör ytorna av rostfritt stål med en natron-lösning. Låt natron-lösningen verka i 15 minuter.
- Skölj av ytorna av rostfritt stål och torka dem med hushållspapper.

Ta bort rostfläckar:

- Rengör ytorna av rostfritt stål med vanlig hushållssvamp och med rengöringsmjolk. Använd eventuellt en mjuk rengöringstrasa och rengöringsmedel för rostfritt stål.
- Skölj av ytorna av rostfritt stål och torka dem med hushållspapper.

12.4 Vattensystem

12.4.1 Rengöra vattentanken

- Töm vattentanken och stäng utloppsöppningen.
- Tag av vattentankens lock.
- Fyll på vatten med lite diskmedel i vattentanken (använd inte skurmedel).
- Borsta vattentanken med en vanlig diskborste, tills det inte längre finns någon synlig beläggning.
- Borsta likaså av pumphuset.
- Rengör om möjligt färskvattensönderna för hand genom rengöringsöppningarna.
- Spola vattentanken med rikligt med dricksvatten.



- ▷ Om det inte är möjligt på grund av vattentankens utformning att rengöra vattentanken mekaniskt: Använd ett lämpligt kemiskt rengöringsmedel.

De auktoriserade återförsäljarna hjälper gärna till med att välja ett lämpligt rengöringsmedel.

Följ användaranvisningarna från tillverkaren av rengöringsmedlet.

12.4.2 Rengöra vattenledningar



- ▷ Använd endast godkända rengöringsmedel från fackhandeln.
- ▷ Rengöringsmedlet måste motsvara nationella bestämmelser och (vid behov) vara godkänt.



- ▷ Samla upp blandningen av vatten och rengöringsmedel som rinner ut och avfallshanterar på fackmannamässigt sätt.

- Töm vattensystemet.
- Stäng alla utloppsöppningar och avtappningskranar.
- Fyll på en blandning av vatten och rengöringsmedel i vattendunken eller vattentanken.
Följ tillverkarens anvisningar om blandningsförhållande.
- Öppna avtappningskranarna en åt gången.
- Låt avtappningskranarna vara öppna tills blandningen av vatten och rengöringsmedel har nått respektive utlopp.
- Stäng avtappningskranarna igen.
- Samtliga vattenkranar ställs i läge "varmt" och öppnas.
- Låt vattenkranarna vara öppna tills blandningen av vatten och rengöringsmedel har nått respektive utlopp.
- Samtliga vattenkranar ställs i läge "kallt" och öppnas.
- Låt vattenkranarna vara öppna tills blandningen av vatten och rengöringsmedel har nått respektive utlopp.
- Stäng samtliga vattenkranar.
- Spola flera gånger på toaletten.
- Låt rengöringsmedlet verka enligt tillverkarens anvisningar.
- Töm vattensystemet. Samla då upp blandningen av vatten och rengöringsmedel som rinner ut och avfallshanterar på fackmannamässigt sätt.
- Fyll och töm hela vattensystemet flera gånger med dricksvatten för att spola ur det.

12.4.3 Desinficera vattensystemet



- ▷ Använd endast godkända desinfektionsmedel från fackhandlare. Kontrollera att det är säkert för människor och djur.
- ▷ Desinfektionsmedlet måste motsvara nationella bestämmelser och (vid behov) vara godkänt.



- ▷ Samla upp blandningen av vatten och desinfektionsmedel som rinner ut och avfallshantera på fackmannamässigt sätt.

Vid desinficering av vattensystemet gör du på samma sätt som vid rengöring av vattenledningarna (se avsnitt 12.4.2). Använd desinfektionsmedel i stället för rengöringsmedel.

12.4.4 Rengöra avloppstanken

Avloppstanken ska rengöras efter varje användning.

- Tömma avloppstanken.
- Öppna avloppstankens rengöringsöppning och avtappningskranen.
- Spola avloppstanken ordentligt med färskvatten.
- Rengör, om möjligt, avloppsvattensonderna för hand genom rengöringsöppningen.

12.5 Skötsel vid fordonsdrift på vintern

Saltet på vägarna leder till skador på underredet och de delar som utsätts för sprutvatten. Vi rekommenderar att tvätta fordonet oftare på vintern för att skölja bort saltet. Speciellt viktigt är det att rengöra mekaniska komponenter och delar som har ytbehandlats och naturligtvis även hela undersidan av fordonet.



- ▷ Vid risk för frost skall värmen alltid vara på med min 15 °C. Ställ in cirkulationsfläkten (i förekommande fall) på automatik. Vid extrema utetemperaturer bör man även lätt öppna alla skåpluckor och möbeldörrar inomhus. Den inströmmande varmluften kan förhindra frysning t. ex. av vattenledningar och bildning av kondensvatten i förvaringsutrymmena.
- ▷ Vid risk för frost, täck också fönstren på fordonets utsida över natten med vinterisoleringsmattor.

12.5.1 Förberedelser

- Kontrollera fordonet med avseende på lackskador och rost. Åtgärda skadorna vid behov.
- Skydda underredets metalledar mot rost med ett skyddsmedel med vaxbas.
- Konservera lackerade ytterväggar med lämpligt medel.

12.5.2 Vinterdrift

Under användning på vintern uppstår det kondensvatten i fordonet vid låga temperaturer. För att få en god rumsluftkvalitet och förhindra skador p.g.a. kondensvatten, måste man lufta fordonet ordentligt.

- Ställ vämen på högsta effekt under fordonets uppvärmningsfas och öppna takförvaringsskåp, gardiner och rullgardiner. Därigenom får man optimal luftning.
- Ta bort alla täcken och kuddar på mornarna, lufta förvaringsboxarna och torka fuktiga ställen.



- ▷ Torka bort kondensvatten, om det trots detta bildas något.

12.5.3 Efter vintern

- Tvätta underredet och motorn noga. Därigenom avlägsnas tömedel (salt, lutrester), som kan orsaka korrosion.
- Tvätta fordonets utsida och konservera plåten med vanligt bilvax.

12.6 Avställning

12.6.1 Tillfällig avställning



- ▶ Om fordonet har stått länge utan att användas (ca 10 månader) ska bromssystemet och gasanläggningen kontrolleras på en auktoriserad fackverkstad.
- ▶ Tänk på att vattnet blir dåligt redan efter relativt kort tid.
- ▶ Kabelskador orsakade av djur kan leda till kortslutning. Brandfara!



Djur (särskilt möss) kan orsaka stora skador i fordonet. Detta gäller framför allt om djuren får vara kvar ostörda i det uppställda fordonet.

Djuren kan obemärkt komma in i fordonet och gömma sig där.

Kontrollera regelbundet om det finns spår av djur eller skador i fordonet för att undvika större skador förorsakade av djur. Detta bör särskilt göras ca 24 timmar efter uppställningen av fordonet.

Tag kontakt med din auktoriserade återförsäljare eller ett serviceställe om du hittar spår av djur i fordonet. Om kabelskador uppstår kan det leda till kortslutning. Fordonet kan börja brinna.

Innan avställning skall checklistan gås igenom:

	Åtgärd	Utförd
Basfordon	Tanka bränsletanken helt full. Därigenom kan korrosionsskador i bränslesystemet förhindras	
	Fordonet ställs på bockar för att avlasta hjulen, alternativt kan fordonet förflyttas lite var 4:e vecka. Där igenom förhindras "fyrkantiga" hjul och skador på lagren	
	Skydda däcken mot direkt solljus. Risk för sprickbildning!	
	Pumpa däcken till rekommenderat max. tryck	
	Fordonets underrede skall kunna ventileras fritt	
	 ▷ Fukt eller syrebrist, orsakad av t. ex. övertäckning med plastfolie kan förorsaka optiska förändringar på underredet	
	Dessutom måste anvisningarna i bruksanvisningen till basfordonet beaktas	
Påbyggnad	Förslut alla skorstenar med passande lock och täta alla andra öppningar (utom inbyggda ventilationer). På så sätt förhindrar man att djur (t. ex. möss) kommer in	
	För att undvika att det bildas kondensvatten, och till följd därav mögel, ska innerrummet, alla utifrån tillgängliga förvaringsutrymmen och uppställningsplatsen (t. ex. garage) vådras var 3:e vecka	
Invändigt	Dynorna ställs upp för ventilering och täcks över	
	Rengör kylskåpet	
	Kylskåpsdörren och frysacket hålls något öppna	
	Leta efter spår av djur i fordonet	
	Koppla bort den platta bildskärmen från elnätet och ta ev. ut den ur fordonet	
Gasanläggning	Stäng huvudavstängningsventilen på gasflaskan	
	Stäng alla gasavstängningsventiler	
	Gasflaskorna skall alltid tas ut ur gasboxen, även om de är tomma	
Elektrisk anläggning	Bodels- och startbatteri laddas fulla	
	 ▷ Före tillfällig avställning skall batteriet laddas minst 20 timmar.	
	Koppla från bodelsbatteriet från 12 V-nätet. Slå ifrån batteri-brytaren på el-blocket (se kapitel 9)	
Vattensystem	Tömma hela vattensystemet. Restvatten i vattenledningarna blåses ut (max. 0,5 bar). Vattenkranarna skall vara öppna i mittläge. Låt alla avtappningskranar vara öppna. Hänvisningarna i kapitel 11 skall beaktas	


12.6.2 Avställning över vintern

Kompletterande åtgärder är erforderliga vid avställning över vintern:

	Åtgärd	Utförd
Basfordon	Rengör karossen och underredet grundligt och spruta på varmvax eller konservera med lackmedel	
	Bränsletanken fylls med vinterdiesel	
	Frostskyddet i kylvattnet kontrolleras	
	Åtgärda lackskador	
	Fyll frostskydd i rengöringsvattnet för vindrutor	
Påbyggnad	Tvätta fordonets utsida noga	
	Håll ventilationen öppen	
	Rengör och smörj de inbyggda stöden	
	Rengör och smörj alla gångjärn på dörrar och luckor	
	Spärrar penslas med olja eller glycerin	
	Behandla alla gummitätningar med gummibehandlingsmedel som finns i handeln	
	Låscylindrar smörjes med grafitpulver	
Invändigt	Fäll upp avfuktaren (Granulat)	
	Tag ut dynor och madrasser ur fordonet och förvara dem på ett torrt ställe	
	Vädra fordonets inre ungefär var 3:e vecka	
	Töm alla skåp och förvaringsutrymmen och öppna alla luckor dörror och lådor	
	Rengör fordonets inre grundligt	
	Vid risk för frost ska den platta bildskärmen tas ut ur fordonet	
Elektrisk anläggning	Ta ut startbatteri och bodelsbatteri och förvara dem frostfritt (se kapitel 9) samt anslut fordonet till en 230 V-försörjning. Före borttagningen ska säkringarna tas ur bodelsbatteriet	
Vattensystem	Rengör vattensystemet med rengöringsmedel som godkänts av en fackhandel	
Fordonet i sin helhet	Lägg upp skyddspresenningarna så att ventilationöppningarna inte täcks eller använd luftgenomträngbara presenningar	

12.6.3 Idrifftagande av fordonet efter tillfällig avställning eller vinteravställning

Innan idrifftagande skall checklistan gås igenom:

	Åtgärd	Utförd
Basfordon	Däcktryck kontrolleras	
	Kontrollera reservhjulets däcktryck (i förekommande fall)	
Påbyggnad	Kontrollera fotstegets funktion	
	Kontrollera dörrarnas, fönstrens och takluckans funktion	
	Funktionskontroll av alla utvändiga lås	
	Ta bort övertäckning från skorstenen (i förekommande fall)	
Gasanläggning	Gasflaskorna ställs i gasboxen, späns fast och ansluts till gastyckregulatorn	
Elektrisk anläggning	Anslut 230 V-försörjning via uttaget på utsidan	
	Sätt in bodelsbatteriet och startbatteriet, sätt i säkringarna i bodelsbatteriet och ladda upp batterierna helt	
	 Ladda batteriet minst 20 timmar efter avställning.	
	Anslut bodelsbatteriet till 12 V-nätet. Sätt på batteri-brytaren på elblocket (se kapitel 9)	
	Kontroller att den elektriska anläggningen fungerar t. ex. inomhusbelysning, vägguttag och elektriska apparater	
Vattensystem	Desinficera vattenledningar och vattentank	
	Funktionen av avloppstankens manöverspak kontrolleras	
	Stäng avtappningskranar och vattenkranar	
	Kontrollera vattensystemet på täthet	
Fast installerade apparater	Kontrollera funktionen hos fast installerade apparater	

Kapitelöversikt

I detta kapitel hittar du anvisningar för officiella prover, samt inspektions- och underhållsarbeten på fordonet.

I slutet av kapitlet finns viktiga anvisningar för reservdelsanskaffning.

13.1 Officiella prover

Beroende på nationell lagstiftning måste följande officiella prover genomföras regelbundet:

- Huvudundersökning
- Avgasundersökning
- Gasanläggningsprov

Provintervallen enligt de nationella bestämmelserna måste följas. Fordonsmonterade provmärken anger när nästa prov måste utföras.

Till exempel gäller följande bestämmelse för Tyskland:

Från och med den 1 april 2022 upphör skyldigheten att prova gasanläggningen som en del av huvudbesiktningen (HU). Istället ska ett oberoende gastest (enligt arbetsblad för DVGW G 607) utföras för campingfordon (husbilar och husvagnar). Gastestet ska intygas med en korrekt ifyllt gul testbok och ett giltigt provmärke på fordonet.

Besök följande webbplatser för att få mer information om gastestning och med vilka intervaller sådana måste utföras:

- Tysklands federala ministerium för digitala frågor och transport (BMDV): www.bmvi.de
- Tysk teknisk och vetenskaplig förening för gas och vatten (DVGW): www.dvgw.de
- Tysk förening för flytande gas (DVFG): www.dvfg.de

Så länge lagen inte reglerar med vilka intervall gastestet ska utföras rekommenderar DVGW ett test vartannat år.

Många campingplatsinnehavare kräver bevis på ett giltigt gastest när de tilldelar en plats.



- ▷ Ändringar av gassystemet måste kontrolleras av en certifierad expert på gasanläggningar.
- ▷ Även på icke-registrerade fordon krävs ett prov av gasanläggningen.

13.2 Inspektioner

Som alla tekniska apparater och maskiner måste fordonet undersökas med jämna mellanrum.

Dessa inspektioner måste utföras av fackpersonal.

För dessa arbeten krävs speciella fackkunskaper som inte kan förmedlas inom ramen för denna instruktionsbok. Dessa fackkunskaper står till förfogande hos serviceställen. Erfarenheter samt de råd och anvisningar om installationer och verktyg som regelbundet lämnas av fabriken borgar för en fackmannamässig inspektion av fordonet enligt senaste rön.

Servicestället som utför arbetet bekräftar de genomförda arbetena.

Inspektion av chassi bekräftas i chassitillverkarens kundservicehäfte.



- ▷ Beakta inspektionerna som anges av tillverkaren och genomför inspektioner med föreskrivna intervall. Därigenom upprätthålls fordonets värde.
- ▷ Bekräftelsen av genomförda inspektioner gäller även som bevis vid ev. skador och garantiärenden.

13.3 Underhållsarbeten

Som alla tekniska apparater och maskiner kräver även ett fordon underhåll. Omfattningen och intervallerna står i förhållande till i vilken miljö och hur ofta fordonet används. Om fordonet utsätts för krävande situationerna ökar naturligtvis underhållets omfattning och intervallerna blir kortare.

På basfordonet och de fast installerade apparaterna ska underhållet utföras i den intervall som anges i resp. instruktionsbok.

13.4 Uppfällbart tak

- Kontrollera säkerhetsbälten och lås med avseende på funktion och skador.
- För att undvika en unken doft måste tyget/blåsbälgen vädras flera gånger om året.
- Reparera små skador i blåsbälgen med hjälp av reparationssetsen. Reparationssetsen är tillgänglig från fackhandlare.
- Alla andra reparationer och justeringsarbeten (både på blåsbälgen och andra komponenter) ska endast utföras av en auktoriserad fackverkstad.

13.5 Gasdriven varmvattenberedare (Whale)



- ▶ Låt en behörig fackman kontrollera gastätheten och brännarens funktion.



- ▷ Apparaten innehåller delar som är känsliga mot elektrostatisk urladdning. Apparaten får endast öppnas av ett auktoriserat serviceställe.
- Varmvattenberedaren ska kontrolleras av ett auktoriserat serviceställe minst en gång per år enligt gällande lokala regler.
- Sterilisera varmvattenberedaren fullständigt minst en gång per år.
- Använd en steriliseringsvätska enligt tillverkarens uppgifter för rengöring och sterilisering.
- Om vattensystemet inte har används under mer än 7 dagar ska vattensystemet tömmas helt och spolats igenom noga innan det fylls på igen.
- För att skydda övertrycksventilen mot kalkavlagringar: Aktivera övertrycksventilen minst två gånger per år. Vrid då avtappningsventilens spak 90° moturs.

13.6 Byte av belysning, utvändigt



- ▷ Följande beskriver hur man byter ut lamporna i bakljusen. Information om framljusen och lamporna på fordonets sida finns i den separata instruktionsboken för basfordonet.

Bakljusen är inte direkt åtkomliga. För att lamporna ska bytas ut måste de inbyggda delarna på höger resp vänster sänglåda tas bort.

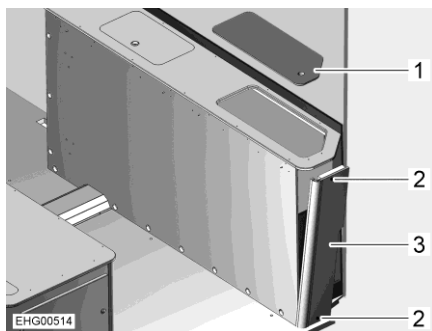


Bild 109 Sänglåda höger

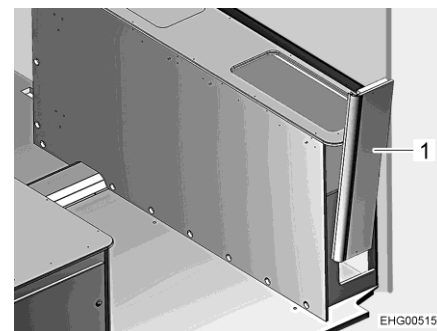


Bild 110 Sänglåda höger, sidoplåt

Byta belysning (höger bakljus):

- Ta av servicelucka (Bild 109,1).
- Skruva ur 2 skruvar (Bild 109,2).
- Ta tag i sänglådan uppifrån och tryck sidoplåten (Bild 109,3) lätt utåt.
- Ta bort sidoplåten (Bild 110,1) uppåt medan du försiktigt skakar den.

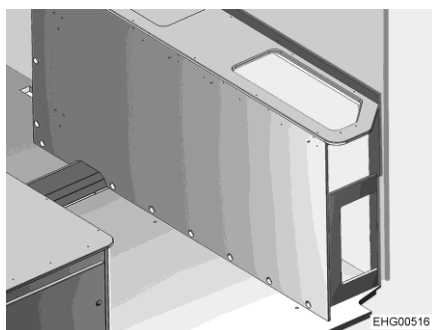


Bild 111 Åtkomst till den bakre högra belysningen

- Sätt tillbaka belysningen genom öppningen i sänglådan.
- Sätt ned sidoplåten på sitt fäste och skjut den nedåt.
- Fäst sidoplåten med två skruvar.
- Stäng sänglådan med serviceluckan.

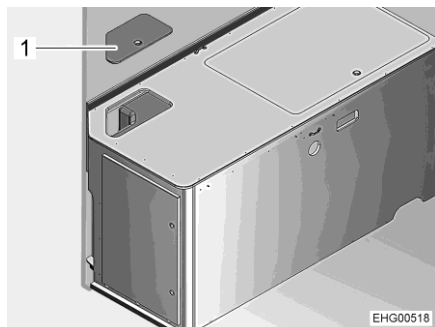


Bild 112 Sänglåda vänster

Byta belysning (vänster bakljus):

- Ta av servicelucka (Bild 112,1).
- Sätt tillbaka belysningen genom öppningen i sänglådan.
- Stäng sänglådan med serviceluckan.

13.7 Byte av belysning, invändigt



- ▶ Byt inte ut lysdioderna i lamporna mot vanliga glödlampor. Brandrisk på grund av stark värme.



- ▷ Om lampornas lysdioder är defekta ska en auktoriserad återförsäljare eller serviceställe uppsökas.

13.8 Reservdelar



- ▶ Varje förändring som utförs på fordonet efter leveransen kan påverka körförhållandet och trafiksäkerheten.
- ▶ Den tilläggsutrustning och de originalreservdelar som vi rekommenderar är speciellt konstruerade och godkända för fordonet. Återförsäljare säljer dessa produkter. Återförsäljarna är väl informerade om tekniska detaljer och utför fackmannamässiga arbeten.
- ▶ Tillbehör, påbyggnadskomponenter, delar för ombyggnader etc, som inte har godkänts av oss, kan leda till skador på fordonet eller påverka trafiksäkerheten. Även om komponenter som vi inte har godkänt är registrerade i fordonshandlingarna eller som du har ett expertutlåtande för, betyder inte att produkten stämmer överens med våra garantivillkor.
- ▶ Garantin gäller inte för skador som orsakas av produkter som inte har godkänts av oss. Detta gäller även för otillåtna ändringar på fordonet.

Av säkerhetstekniska skäl måste reservdelar för respektive apparat/aggregat stämma överens med tillverkarens uppgifter och tillverkaren måste ha godkänt respektive reservdel. Dessa reservdelar får endast installeras av tillverkaren eller en auktoriserad fackverkstad. Reservdelar tillhandahålls hos auktoriserade återförsäljare och serviceställen.

Ange serienummer och fordonstyp vid beställning av reservdelar hos återförsäljaren.

13.9 Typskylt

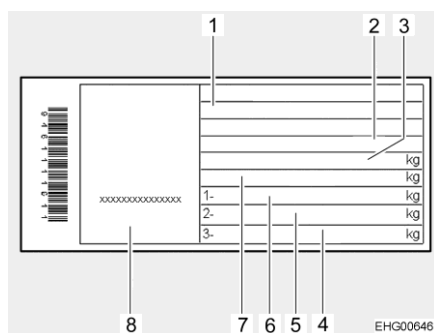


Bild 113 Typskylt

- 1 Typ
- 2 Tillverkarinitialer och påbyggnadsnummer
- 3 Högsta tekniskt tillåtna lastvikt av fordonet
- 4 Fri
- 5 Högsta tekniskt tillåtna vikt på axel bak
- 6 Högsta tekniskt tillåtna vikt på axel fram
- 7 Högsta tekniskt tillåtna lastvikt av fordonet samt släp
- 8 Serienummer

Typskylten (Bild 113) med serienumret sitter på B-stolpen på passagerarsidan.

Typskylten får ej avlägsnas. Typskylten:

- Identifierar fordonet
- Är ett redskap vid beställning av reservdelar
- Dokumenterar fordonshållaren tillsammans med fordonshandlingarna



▷ V.g. ange alltid **serienumret** när du kontaktar kundservice.

13.10 Varnings- och hänvisningsetiketter

På och i fordonet finns varnings- och hänvisningsetiketter. Varnings- och hänvisningsetiketterna är till för säkerheten och får ej avlägsnas.



▷ Extra etiketter kan beställas hos auktoriserad återförsäljare eller hos servicestället.

13.11 Återförsäljare

Vänd dig till en auktoriserad återförsäljare och serviceställe om du behöver reservdelar till fordonet.

Adresser och telefonnummer till auktoriserade återförsäljare och serviceställen hittar du på tillverkarens hemsida på Internet.

Kapitelöversikt

I detta kapitel finns information om fordonets däck.

I slutet av kapitlet finner du en tabell där du kan se det rätta däcktrycket för ditt fordon.

14.1 Allmänt



- ▶ Kontrollera däcktrycket regelbundet innan du startar eller var 14:e dag. Fel däcktryck förorsakar överdrivet slitage och kan leda till att däcken skadas och eventuellt punkteras. Fordonet kan hamna i o-kontrollerbart läge (se avsnitt 14.6).



- ▷ Kontrollera däcktrycket när däcken är kalla. Minska inte ett förhöjt däcktryck till följd av varma däck.
- ▷ Fordonet har slanglösa däck. Sätt aldrig in slangar i dessa däck.
- ▷ Beakta basfordonets instruktionsbok.



- ▷ Beroende på utförande är fordonet som standard endast utrustade med en däckreparationssats.
- ▷ Om du har fått en punktering ska du ställa fordonet i väggkanten. Ställ upp en varningstriangel vid fordonet. Varningsblinkers sätts på.
- ▷ Däcken bör ej vara äldre än 6 år, då gummit torkar med åren. Det fyrsiffriga DOT-numret på däcksidan anger tillverkningsdatum. De första två siffrorna står för veckan de andra två för tillverkningsåret.
Exempel: 0722 Vecka 07, år 2022.
- ▷ Fordonsverktygen finns i vänster sänglåda.

- Beakta:**
- Kontrollera regelbundet (varannan vecka) däckens slitage, mönsterdjup och eventuella yttre skador.
 - Observera det lagligt föreskrivna mönsterdjupet.
 - Använd alltid däck av samma typ per axel.
 - Beakta anvisningarna i fordonshandlingarna.
 - Endast däck som är tillåtna för fälgtypen får användas. De tillåtna fälg- och däcktyperna för fordonet finns i fordonets fordonshandlingar, men även de auktoriserade återförsäljarna eller serviceställena står gärna till tjänst.
 - Om du har nya däck bör du köra de första 10 milen med relativt låg hastighet, eftersom däcken behöver en viss körsträcka för att "greppa" ordentligt.

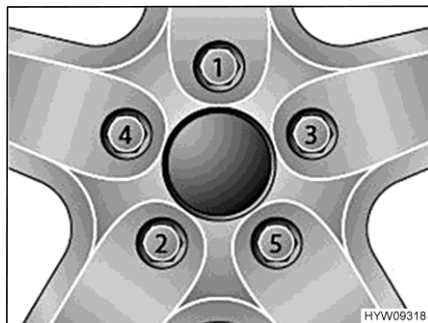


Bild 114 Dra fast hjulmuttrarna eller hjulbultarna korsvis

- Dra fast hjulmuttrarna eller hjulbultarna i den ordning som anges i Bild 114. Använd en momentnyckel och observera det angivna åtdragningsmomentet (se avsnitt 14.5).
- Kontrollera regelbundet att hjulmuttrarna eller hjulbultarna är ordentligt åtdragna. Om du har bytt däck ska hjulmuttrarna eller hjulbultarna dras åt efter 5 mils körning. Följ den ordning som anges i Bild 114.
- Då nya eller nylackerade fälgar används bör hjulmuttrarna eller hjulbultarna dras åt efter ca 100 till 500 mil. Följ den ordning som anges i Bild 114.
- Vid avställning eller under längre stillastående undvik att däcken plattas till och får skador på hjullagren:
Palla upp fordonet så att hjulen avlastas, eller flytta fordonet var fjärde vecka för att förändra hjulens läge.

14.2 Däckurval



- ▶ Fel däck kan leda till att däcken skadas och eventuellt punkteras under körning.



- ▷ Om däck används som inte är godkända för fordonet kan körtillståndet bli ogiltigt och försäkringen upphöra att gälla. Kontakta en auktoriserad återförsäljare eller ditt serviceställe om du har några frågor.

De däckstorlekar som godkänts för ditt fordon står i fordonshandlingarna, uppgifter om detta erhålls även hos de auktoriserade återförsäljarna eller serviceställena. Varje däck bör passa det fordon som det ska användas för. Detta gäller framför allt för dess yttre mått (diameter, bredd), vilka visas i den omnämnda storleksbeteckningen. Vidare bör däcken uppfylla kraven för varje fordon vad gäller vikt och hastighet.

Vikten utgår från den högsta tekniskt tillåtna vikten på axeln som fördelas mellan två däck. Den maximala lastkapaciteten för ett däck visas genom dess lastindex (= LI, referens för lastkapacitet).

Maximal tillåten hastighet för ett däck (med maximal lastkapacitet) bestäms genom dess hastighetsindex (= GSY, symbol för hastighet). Lastindex och hastighetsindex bestämmer däckets användaregenskaper. Detta utgör en del av den fullständiga, normaliserade dimensionsbeteckningen för varje däck. Dessa däckuppgifter bör överensstämma med dem i fordonshandlingarna.

14.3 Beteckningar på däcken

215/70 R 15C 109 Q
(exempel)

Beteckning	Förklaring
215	Däckens bredd i mm
70	Däckens förhållande höjd till bredd i procent
R	Typ av däck (R = radial)
15	Fälgarnas cirkeldiameter
C	Commercial (transport)
109	Referens för lastkapacitet av enkeldäcken
Q	Hastighetssymbol (Q = 160 km/h)

14.4 Användning av däcken

- Köra över kantsten i trubbig vinkel. Däcken slits annars i vissa fall på sidorna. Om man kör över ett kantsten i spetsig vinkel kan detta skada däcken och dessa kan som följd gå sönder.
- Kör långsamt över uppstående brunnslöck. Annars kan däcken i vissa fall klämmas. Om man kör över ett brunnslöck i hög hastighet kan detta skada däcken och dessa kan som följd gå sönder.
- Stötdämparen bör regelbundet kontrolleras. Att resa med stötdämparna i dåligt skick orsakar tydligt ökat slitage.
- Vid ojämnt profilslitage, kontakta kundtjänst.
- Däcken får aldrig rengöras med högtryckstvätt. Däcken kan inom några få sekunder skadas och som följd explodera.
- Kör på ett skonsamt sätt för däcken. Undvik kraftiga bromsningar, rivstarter och körning på dåliga vägar.

14.5 Åtdragningsmoment

Fälgar	Åtdragningsmoment
Stålfälg 15"	160 Nm
Stålfälg 16"	180 Nm
Alufälg 15"	140 Nm
Alufälg 16"	160 Nm

14.6 Däcktryck



- ▶ För lågt däcktryck leder till att däcket överhettas. Däcket kan skadas.
- ▶ Kontrollera däcktrycket regelbundet innan du startar eller var 14:e dag. Fel däcktryck förorsakar överdrivet slitage och kan leda till att däcken skadas och eventuellt punkteras. Fordonet kan hamna i o-kontrollerbart läge.
- ▶ Använd endast ventiler som är godkända för föreskrivet däcktryck.
- ▶ Använd endast däck som anges i fordonets registreringsdokument.



- ▷ Kontrollera däcktrycket när däcken är kalla. Minska inte ett förhöjt däcktryck till följd av varma däck.

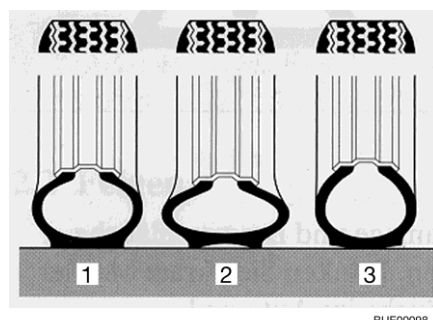


- ▷ Hänvisningsetiketter med önskat däcktryck är fästa på insidan av B-stolpen (se Bild 116).

Däckens bärighet och därmed hållfastheten hänger direkt samman med däcktrycket. Luft är ett flyktigt medium som även släpps ut ur däck.

Som tumregel gäller att tryckförlusten för ett fullpumpat däck är 0,1 bar/två månader. Kontrollera däcktrycket regelbundet för att undvika att däcken skadas eller punkteras.

Däckets kontaktyta varierar beroende på däcktrycket.



- 1 Rätt däcktryck
- 2 För lågt däcktryck
- 3 För högt däcktryck

Bild 115 Däckets kontaktyta



- ▷ Uppgifterna om respektive lufttrycksvärde gäller för lastade fordon kalla däck.
- ▷ På varma däck är trycket högre än på kalla däck. Därför ska det korrekta däcktrycket kontrolleras när däcken är kalla.
- ▷ Lufttrycket anges i bar.
- ▷ Över 4,75 bar krävs en luftventil av metall.
- ▷ Vid däckbyte rekommenderar vi byte till "modell Camping".

Fordonen anpassas kontinuerlig till senast kända teknik. Därför kan det vara möjligt att vi ännu ej har kunnat tagit hänsyn till en ny däcksdimension i denna tabell. Fråga din återförsäljare - där får du alltid aktuell information.

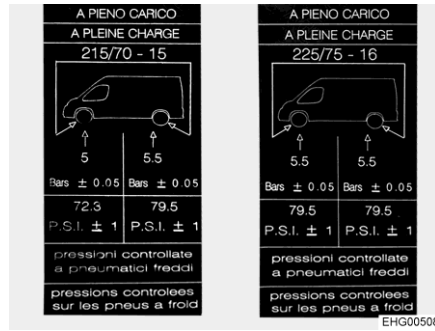


Bild 116 Hänvisningsetiketter om däcktrycket på B-stolpen (exempel)

Seriedäck	Däcktyp	Lyfttryck fram i bar	Lyfttryck bak i bar
215/70 R15 CP	Husbilsdäck	5,0	5,5
225/75 R16 CP	Husbilsdäck	5,5	5,5

Kapitelöversikt

I detta kapitel hittar du hänvisningar för eventuella störningar och fel på ditt fordon.

Störningarna är listade med sina möjliga orsaker och förslag till åtgärder.

Nämna störningar kan åtgärdas utan större fackkunskaper och med mindre ingrepp. Om den hjälp som står i denna instruktionsbok inte skulle räcka, måste en auktoriserad fackverkstad undersöka och åtgärda störningsorsaken.

15.1 Bromssystem



- ▶ Kontakta en auktoriserad fackverkstad vid minsta lilla fel på bromssystemet.

15.2 Elektrisk anläggning




- ▷ Vid byte av batteri för bodelen skall endast batterier av samma typ och samma kapacitet användas.



- ▷ Byte av säkringar, se kapitel 9.

Störning	Orsak	Åtgärd
Belysningssystemet fungerar inte längre fullständigt	Glödlampan defekt	Byt glödlampan. Beakta därvid korrekt Volt- och Watt-tal
	Säkring defekt	Byt säkring
Innebelysningen fungerar inte	Fel på belysning, stickförbindelse eller kablar	Kontakta kundtjänst
Elektriskt fotsteg kan varken dras in eller köras ut	Säkring på el-blocket defekt	Byt säkring på el-blocket
Fotsteget körs inte ut eller körs bara delvis ut (på vintern)	Mekanismen är frostig Skyddsanordning (klämskydd) har utlösts på grund av överlastström	Rengör fotsteget, ta bort isen
Ingen 230 V-försörjning trots anslutning	230 V-automatsäkringen har löst ut	Slå på 230 V-automatsäkringen

Störning	Orsak	Åtgärd
Startbatteriet eller bodelsbatteri laddas ej vid 230 V-drift	Jumbo-flatsäkring på startbatteri eller bodelsbatteri defekt	Byt jumbo-flatsäkring på startbatteri eller bodelsbatteri
	Ingen nätspänning	Automatsäkring i fordonet kopplas på
	El-blocket är överhettat	För hög omgivningstemperatur eller ventilationen av el-blocket är hindrad
	För många förbrukare påslagna	Stäng av alla förbrukare som inte behövs
	Laddningsmodul i el-blocket defekt	Kontakta kundtjänst
Bodelsbatteri laddas ej av fordonet	Säkring på generator D+ defekt	Byt säkring
	Bryrelä i el-block defekt	Kontakta kundtjänst
Kontrolllampan 12 V lyser inte	12 V-försörjning fränkopplad	Koppla på 12 V-försörjning
	Batteri-brytaren på el-blocket fränkopplad	Koppla till batteri-brytaren
	Start- eller bodelsbatteriet är ej laddat	Ladda startbatteri eller bodelsbatteri
	Bryrelä i el-block defekt	Kontakta kundtjänst
	Flatsäkring på bodelsbatteri defekt	Byt flatsäkring på bodelsbatteri
	12 V-försörjning fungerar ej	12 V-försörjning fränkopplad
12 V-försörjning fungerar ej vid 230 V-drift	Batteri-brytaren på el-blocket fränkopplad	Koppla till batteri-brytaren
	Bodelsbatteriet är urladdat	Ladda bodelsbatteri
	Jumbo-flatsäkring på bodelsbatteri defekt	Byt jumbo-flatsäkring på bodelsbatteri
	Bryrelä i el-block defekt	Kontakta kundtjänst
	12 V-försörjning fränkopplad	Koppla på 12 V-försörjning
	Batteri-brytaren på el-blocket fränkopplad	Koppla till batteri-brytaren
	230 V-automatsäkring har löst ut	Kontakta kundtjänst
Laddningsmodul i el-blocket defekt	Kontakta kundtjänst	
230 V-kontrolllampan lyser inte, trots att 230 V-nätspänning är ansluten	Jumbo-flatsäkring på bodelsbatteri defekt	Byt jumbo-flatsäkring på bodelsbatteri
	Nätanslutning är spänningslös	Kontrollera den externa nätanslutningen
	230 V-automatsäkring framför el-blocket har löst ut eller kopplats från	Återställ 230 V-automatsäkring

Störning	Orsak	Åtgärd
Ingen spänning i en ansluten förbrukare	Självåterställande poly-switch-säkring har löst ut	Kontrollera stickförbindelser och kablar; koppla ur 12 V-försörjningen i ca 2 minuter och koppla sedan in den igen
	Självåterställande poly-switch-säkring har löst ut flera gånger (3 gånger), systemet har kopplat ut motsvarande utgång permanent	Avhjälps orsaken till att poly-switchen har löst ut Upphäv den permanenta frånslagningen (koppla in 12 V-försörjning för bodelen, tryck på vridknappen och håll ned den i minst 3 sekunder)
Startbatteri laddas ur vid 12 V-drift	Brytrelä i el-block defekt	Kontakta kundtjänst
	Batteri-brytaren på el-blocket fränkopplad	Koppla till batteri-brytaren
Ingen spänning från bodelsbatteri	Bodelsbatteriet är urladdat	Bodelsbatteriet laddas omgående  ▷ Djupurladdning skadar batteriet. Fulladda bodelsbatteriet innan fordonet ska stå stilla en längre tid Urladdning sker genom apparater i standby-läge (se kapitel 9)
Batteriladdning via solcellsmodulen fungerar inte	Störning i den elektriska förbindelsen till solcellsmodulen	Kontrollera stickförbindelsen och kablarna
	Säkring defekt	Byt säkring på el-blocket
	Laddningsregulator för solpanel defekt	Kontakta kundtjänst
Bodelsbatteri överbelastas ("kockar")	Batteriväljare fel inställd	Koppla om batteriväljaren
	Laddningsgivare eller relä defekt	Dra Jumbo-flatsäkringen på bodelsbatteriet och ring sedan kundtjänsten

15.3 Gasanläggning



- ▶ Vid defekt gasanläggning (gaslukt, hög gasförbrukning) finns det risk för explosion! Stäng huvudavstängningsventilen på gasflaskan omedelbart. Öppna fönster och dörrar och lufta väl.
- ▶ Vid fel på gasanläggningen: Det är förbjudet att röka, att tända öppen låga eller att aktivera elkontakter (ljusbrytare osv.). Kontrollera om gasledande delar och ledningar är täta, med läckagespray. Kontrollera inte med öppen låga.
- ▶ Kontakta en auktoriserad fackverkstad vid fel på gasanläggningen.

Störning	Orsak	Åtgärd
Ingen gas	Gasflaska tom	Byt gasflaska
	Stängd gasavstängningsventil	Öppna gasavstängningsventil
	Huvudavstängningsventilen på gasflaskan stängd	Öppna huvudavstängningsventilen på gasflaskan
	Utetemperatur för låg (-42 °C vid gasol, 0 °C vid butangas)	Högre utetemperatur skall avvaktas
	Installation defekt	Kontakta kundtjänst

15.4 Spis

Störning	Orsak	Åtgärd
Tändsäkringen går ej igång (flamman brinner ej efter att regulatorn släppts)	För kort upphettningstid	Efter tändning hålls regulatorn tryckt i 15 till 20 sekunder
	Tändsäkring defekt	Kontakta kundtjänst
Flamman slocknar vid lågt läge	Tändsäkringsgivare står fel	Tändsäkringsavkännare ställs rätt (böjs ej). Avkännarens spets skall inte ligga högre än 5 mm ovanför brännaren. Avståndet mellan givarens hals och brännarkransen ska inte vara större än 3 mm; kontakta kundtjänst vid behov

15.5 Värmesystem/varmvattenberedare

Störning	Orsak	Åtgärd
Värmesystemet tändes inte	Temperatursensor på kontrollenheten eller fjärrgivare defekt	Drag ut stickkontakten på kontrollenheten. Värmesystemet fungerar då utan termostat. Kontakta kundtjänst så fort som möjligt
Varmvattenberedaren töms, säkerhets-/avtappningsventilen har öppnats	Innetemperatur under 3 °C	Värmen sätts på
Säkerhets-/avtappningsventilen går inte att stänga	Temperatur vid säkerhets-/avtappningsventilen under 8 °C	Värmen sätts på
Fläkthjul låter högt eller går ojämnt	Fläkthjul smutsigt	Truma-service uppsöks
Ingen lysdiod lyser, apparat inkopplad, driftspänning ligger på	Automatisk återstart är blockerad, t. ex. ett strömavbrott	Återställ apparaten (stäng av, vänta 5 sekunder, slå på igen)
Efter inkoppling (vinter- och somrardrift) tänds ingen lysdiod	Ingen driftspänning	Kontrollera batterispänning 12 V, vid behov ladda batteriet
	Apparat eller fordonssäkring defekt	Kontrollera att alla stickkontakter sitter i ordentligt
Efter inkoppling lyser den gröna lysdioden, men ingen värmning	På kontrollenheten inställd temperatur lägre än rumstemperaturen	Högre temperatur inställd på kontrollenheten
Grön lysdiod lyser, röd lysdiod blinkar	Säkerhetsbrytaren på fönstret över skorstensröret har aktiverats	Stäng fönstret
	Hotande underspänning batterispänningen är för låg < 10,4 V	Ladda batteriet
Värmesystemet kopplar hela tiden om mellan minimal och maximal effekt	Insugning för cirkulationsluft blockerad	Åtgärda tilltäppningen av cirkulationsluftinsuget
Röd lysdiod lyser, ca 30 sekunder efter att värmningen kopplats in	Huvudavstängningsventil eller gasavstängningsventil stängd	Huvudavstängningsventil eller gasavstängningsventil öppen
	Gasflaska tom	Byt gasflaska
	Stängd förbränningslufttillförsel eller gasutblås	Frigör öppningar
Värmning kopplas efter ett längre drift på fel	Gastruckregulator nedisad	Använd regulatorvärmning (avfrostning)
	Andelen butangas i gasflaskan är för hög	Använd gasol (särskilt vid temperaturer under 10 °C är butangas inte lämplig för uppvärmning)
	Varmluftsutgångarna blockerade	Ta bort blockaden

Störning	Orsak	Åtgärd
Grön lysdiod blinkar efter att värmesystemet har slagits av	Fördröjning temperaturreducering för apparaten är aktiv	Inget fel, fördröjning stänger av efter ca 5 min.
Efter inkoppling tänds den gröna och röda lysdioden	Elektroniken är defekt	Kontakta kundtjänst

Om dessa åtgärder inte avhjälper störningarna ska detta anmälas hos närmaste serviceverkstad för motsvarande apparat. Adresslistor finns i dokumenten som följer med apparaten. Endast auktoriserad fackpersonal får reparera apparaten.

15.5.1 Motorvärme (Webasto)

För information om felorsaker och felavhjälpning se tillverkardokumentationen.

15.6 Kylskåp

15.6.1 Allmänt

Vid defekt anmäl detta hos närmaste serviceverkstad för motsvarande apparat. Adresslistor finns i dokumenten som följer med apparaten. Endast auktoriserad fackpersonal får reparera apparaten.



- ▷ För ytterligare information se den separata instruktionsboken från tillverkaren.

Störning	Orsak	Åtgärd
Kylskåpet kyler mycket	För högt kylsteg inställt	Ställ in lägre kylsteg
Kompressorn är inte igång	Ingen spänningsförsörjning	Ladda batteriet
		Kontakta eventuellt kundtjänst
	För låg batterispänning	Ladda batteriet
	Batterikapacitet för låg	Byt batteri
	För hög omgivningstemperatur	Vid möjlighet, söj för lägre omgivningstemperatur (t. ex. parkera fordonet i skuggan)
	Luftning och avluftning inte tillräcklig	
Kontakta eventuellt kundtjänst		


Störning	Orsak	Åtgärd
Kyl-effekten minskar, innetemperaturen stiger	För hög omgivningstemperatur	Vid möjlighet, sörg för lägre omgivningstemperatur (t. ex. parkera fordonet i skuggan)
	Luftning och avluftning inte tillräcklig	Håll ventilationspringor fria Kontakta eventuellt kundtjänst
	Batterikapacitet för låg	Ladda batteriet
Ovanliga ljud	Fläktljud	Kontakta eventuellt kundtjänst

15.7 Vattenförsörjning

Störning	Orsak	Åtgärd
Läckagevatten i fordonet	Otätt ställe	Det otäta stället skall lokaliseras, vattenledningarna skall kopplas in på nytt
Inget vatten	Vattentank tom	Fyll på dricksvatten
	Avtappningskran inte stängd	Stäng avtappningskranen
	12 V-försörjning frånkopplad	Koppla på 12 V-försörjning
	Brytare för vattenpump frånslagen	Koppla till vattenpumpen
	Säkring för vattenpumpen defekt	Byt säkring på el-blocket
	Vattenpump defekt	Byt (låt en verkstad byta) vattenpump
	Vattenledningen bockad	Räta ut vattenledningen, byt ut den vid behov
El-block defekt	Kontakta kundtjänst	
Toaletten har inget spolvatten	Vattentank tom	Fyll på dricksvatten
Indikeringarna för avloppsvatten och vatten visar fel mängd	Mätsond i avloppstanken eller vattentanken smutsig	Avloppstanken/vattentanken rengörs
	Mätsond defekt	Utbyte mätsond
Avloppstank kan ej tömmas	Avtappningskran igensatt	Öppna rengöringslock på avloppstanken och töm ut avloppsvatten. Spola avloppstanken
Utlopp på enarmsväxlaren igensatt	Kranfiltret är förkalkat	Tag ut kranfiltret och lägg det i ättiksvatten (endast för produkter av metall)
Hålen på vattenspridaren är förstoppade	Hålen förkalkade	Lägg vattenspridaren i ättiksvatten (endast för produkter av metall) eller rengör försiktigt hålen

Störning	Orsak	Åtgärd
Vattnet rinner inte ut ur duschkaret, eller rinner ut för sakta	Fordonet står inte vågrätt	Ställ fordonet vågrätt
Vattnet är grumligt	Smutsigt vatten påfyllt	Rengör vattentanken mekaniskt och kemiskt, desinficera därefter och spola med rikligt med dricksvatten
	Bottensats i vattentanken eller i vattensystemet	Rengör vattensystemet mekaniskt och kemiskt, desinficera därefter och spola med rikligt med dricksvatten
Smak- eller luktförändring av vattnet	Smutsigt vatten påfyllt	Rengör vattensystemet mekaniskt och kemiskt, desinficera därefter och spola med rikligt med dricksvatten
	Av misstag har bränsle fyllts på i vattentanken	Rengör vattensystemet mekaniskt och kemiskt, desinficera därefter och spola med rikligt med dricksvatten. Om det inte lyckas: Kontakta fackverksstad
	Mikrobiologiska avlagringar i vattensystemet	Rengör vattensystemet mekaniskt och kemiskt, desinficera därefter och spola med rikligt med dricksvatten
Avlagringar i vattentanken och/eller i vattenförande komponenter	Vattnet har varit för länge i vattentanken och i de vattenförande komponenterna	Rengör vattensystemet mekaniskt och kemiskt, desinficera därefter och spola med rikligt med dricksvatten

15.8 Påbyggnad

Störning	Orsak	Åtgärd
Luck-/dörrgångjärn svårmanövrerade	Luck-/dörrgångjärn är inte/för lite smörjda	Luck-/dörrgångjärn smörjes med syra- och hartsfritt fett
Gångjärn/leder i våtutrymme/badrummet svårmanövrerade/gnäller	Gångjärn/leder ej/för lite smörjda	Gångjärn/leder smörjes med lösningsmedels- och syrefri olja  ▷ I sprayflaskor finns det ofta lösningsmedel
Gångjärn i stuvutrymme svårmanövrerade/gnäller	Gångjärn i stuvutrymme ej/för lite smörjda	Gångjärn i stuvutrymme smörjes med lösningsmedels- och syrefri olja



- ▷ Reservdelar tillhandahålls hos auktoriserade återförsäljare och service-ställen.

Modell	Sittplatser	Sovplatser	Utvändiga mått L / B / H (i cm)
C 540 / CV 540	4	2	541 / 205 / 265
C 590 / CV 590	4	2 / 3 (OPT)	599 / 247 / 291
C 600 / CV 600	4	2 / 3 (OPT)	599 / 205 / 265
C 601 / CV 601	4	4 / 5 (OPT)	599 / 205 / 265
C 640 / CV 640	4	2 / 3 (OPT)	636 / 205 / 265

OPT = Antal sovplatser med tilläggsutrustning.

Mer information om teknisk data finns att hämta i fordonsdokumenten eller instruktionsboken för basfordonet.

Kapitelöversikt

I detta kapitel finner du användbara tips för resan.

I slutet av kapitlet finner du en checklista där du kan se de viktigaste utrustningen och föremålen för resa.

17.1 Trafikbestämmelser i utlandet



- ▷ Föraren av fordonet är skyldig att innan utlandsresan påbörjas informera sig om trafikbestämmelserna i det eller de länder resan avser. Information erhålls från bilklubbar eller resp. lands representationer.
- ▷ I en del europeiska länder måste varningsväst användas om man lämnar fordonet utanför ett samhälle vid olyckor eller fel på fordonet.
- ▷ I många länder gäller särskilda och delvis annorlunda föreskrifter och regler (t. ex. olika varningsskyltar för bakräcke, skyldighet att medföra alkoholprovvrör, reservlampor, varningsvästar, tillåten storlek på reservdunk). Fordonets förare måste informera sig kring dessa regler före färd.
- ▷ Aktuell information finns vanligtvis på webbplatsen hos den nationella bilföreningen.

Informationen om trafikbestämmelser är särskilt viktig eftersom resp. nationella bestämmelser gäller vid ev. försäkringsfall. Beakta, för din egen säkerhets skull, alltid följande punkter vid resor till utlandet:

- Tag med dig ett försäkringsbevis.
- Anmäl alltid ev. olyckor till polisen.
- Skriv inte under några dokument om du inte förstår hela texten; läs igenom hela texten innan du skriver under.

17.2 Hjälp på Europavägarna



- ▷ Före resan inhämta information om nationella telefonnummer för räddning och polis. I många länder gäller det centrala nödnummer 112 (utan riktnummer).
- ▷ Ta om möjligt med en lista med viktiga telefonnummer under resan i de aktuella länderna i fordonet.

Motorklubbar i hemlandet eller i det beresta landet hjälper gärna till.

17.3 Gasförsörjningen i de europeiska länderna



- ▷ I Europa finns det olika anslutningssystem för gasflaskor. Påfyllning eller byte av egna gasflaskor är inte alltid möjligt i utlandet. Ta reda på vad som gäller för anslutningssystem i det land du ska besöka före resan, t. ex. hos en motorklubb eller i en motortidning.

Allmänna tips

Beakta alltid följande anvisningar:

- Res alltid med fulla gasflaskor på semestern.
- Utnyttja gasflaskornas maximala möjliga kapacitet.
- Glöm inte att ta med en adaptersats (finns i specialcampingaffärer) för att fylla på gasflaskorna med nationell gas såväl som för att ansluta den nationella gastryckregulatorn till utländska gasflaskor.
- Uppmärksamma fyllningen med gasol under den kalla årstiden (butan förgasas inte under 0 °C).
- Använd blå flaskor från företaget Campingaz (säljs i hela världen). Använd endast gasflaskor med säkerhetsventil.
- Om en annan typ av gasflaskor används i utlandet, prova om flaskorna går in i gasboxen. Utländska gaskflaskor har inte alltid samma storlek som gasflaskor med nationella normer.
- En översikt över gasdistributörer i Europa finns på webbsidan www.mylpg.eu.

17.4 Bestämmelser om vägavgifter i de europeiska länderna

I många europeiska länder finns det numera obligatoriska vägavgifter. Bestämmelserna om vägavgifterna och betalningssätten är dock mycket olika i olika länder. Ovetskap är dock inget skydd mot straff, och straffen kan vara ganska höga.

Föraren av fordonet är skyldig att informera sig om bestämmelserna om vägavgifter och övriga trafikbestämmelser innan resan påbörjas. I Österrike räcker det t. ex. inte längre att köpa en vinjett för motorfordon med en totalvikt på över 3,5 ton. Man måste istället köpa och ladda en s.k. "Go-Box".

Information erhålls från alla bilklubbar och på Internet.



- ▷ Vindrutor med solskyddsfilm kan leda till att automatiska registreringsystem (t. ex. Go-Box) inte fungerar riktigt. Tänk på detta när du köper systemet (t. ex. Split-Go-Box).

17.5 Tips för en säkrare övernattnig på resan

Försiktigt beteende är det bästa skyddet för en säker natt i fordonet.

Risken för inbrott minimeras om följande grundregler beaktas:

- Övernatta inte på motorvägsrasställen och motorvägsparkeringsplatser som ligger vid typiska semesterstråk under högsäsong.
- Att det finns fler fordon på samma ställe innebär inte nödvändigtvis ett bättre skydd mot inbrott. Låt din känsla av hållplatsen avgöra.
- Även om det bara gäller övernattnig för en natt bör du leta upp en campingplats.
- Se till att du har flyktmöjligheter när fordonet ställs upp i det fria. Vägen till förarstolen bör vara fri. Ha tändnyckeln inom räckhåll.
- Ta bara med de värdesaker som du verkligen behöver. Förvara om möjligt värdesaker i ett litet kassaskåp; lägg dem inte i närheten av fönster eller dörrar.
- Lås fordonet grundligt.

17.6 Tips för vintercampare

Följande råd hjälper för att din vintercamping ska bli oförglömlig.

- Boka plats i tid. De flesta bra vintercampingplatser bokas ofta tidigt.
- Res inte utan vinterdäck.
- Ta med snökedjor.
- Välj en lämplig plats. Tänk på underlaget. Det kan eventuellt uppkomma snö och is.
- Då fordonet är avställt släpp parkeringsbromsen för att undvika att den fryser fast.
- Ventilationer får aldrig täckas över av snömurar.
- Håll ventilationer fria från snö och is.
- Tänk på att en god luftcirkulation bör upprätthållas. På detta sätt undviks fukt och bodelen värms upp lättare.
- Täck över enkelglasade fönster i förarhytten med isoleringsmattor för att undvika köldbryggor.
- Beakta hänvisningarna ur avsnittet "gasförsörjning i europeiska stater".
- Använd för gasanläggningen ett tvåflasksystem med omkopplingsautomatik för att gasreserven ska vara hela natten.
- Använd endast gasol till gasanläggningen.
- Utrymmet bakom värmen bör ej användas som förvaringsutrymme.
- Använd aldrig katalytiska ugnar och infraröd gasstrålar, då dessa förbrukar syret som avsetts för förbränning inne i fordonet.
- Placera 230 V-försörjningsledningen på så sätt att kablarna inte kan frysas eller skadas (t. ex. vid snöborttagning).
- Rengör regelbundet fordonets tak efter stora snöfall. Några centimeter pulversnö fungerar som isolering men blötare snö blir snabbt en mycket tung belastning.
- Innan hemresan påbörjas ta bort all snö från taket för att inte störa de fordon som kör efter dig med en "snöstorm".

17.7 Checklista för resan

Använd checklistorna för att kontrollera att du inte har glömt något viktigt.



- ▷ Kontrollera resehandlingarna (t. ex. pass/dokument och information) samt fordonets tekniska skick i god tid före resan. Tidig planering och kontroll av handlingarna gör att du kan börja semestern avslappnat.

	✓	Föremål	✓	Föremål	✓	Föremål
Kök		Skurtrasa		Diskmedel		Salladsbestick
		Bestick		Diskhandukar		Skärbräda
		Stekspade		Glas		Diskborste
		Konservöppnare		Grillbestick		Disktrasor
		Isbehållare		Korkskruv		Tändstickor
		Cigarettändare		Hushållspapper		Termoskanna
		Flasköppnare		Soppåsar		Kastruller
		Förvaringsboxar för livsmedel		Stekpannor		
		Hushållsartiklar		Slevar		

Bad/toalett		Handdukar		Rengöringsmedel		Toalettpapper
		Hygienartikel		Toalettborste		Tandborstmuggar

Bodel		Skräphink		Kortspel		Ryggsäckar
		Bilatlas		Sopkvast		Sovsäckar
		Badhanddukar		Sopskyffel		Papper och pennor
		Badskor		Stearinljus		Skor
		Batterier		Galgar		Skoputs
		Sängkläder		Klädborste		Sportutrustning
		Påse för smutsvätt		Kuddar		Dammsugare
		Böcker		Kartor		Ficklampa
		Campingguide/förteckning över parkeringsplatser		Medikament		Fickkniv
		Kikare		Mobiltelefon		Bordsdukar
		Brandsläckare		Sybehör		Flaska
		Gasflaska		Regnkläder		Klädnypor
		Insektslampa		Reseapotek		Tvättlina
		Insektsmedel		Reseguide		

Fordon/verktyg

✓	Föremål	✓	Föremål	✓	Föremål
	Spillvattendunk		Gasslang		Snökedjor (vinter)
	Adapterkontakt		Vävband		Skruvmejslar
	CEE-adapter		Kanna för dricksvatten		Voltmeter
	(Stål)tråd		Kabeltrumma		Stoppklossar
	Reservhjul		Lim		Förbandslåda
	Reservlampor		Kombitång		Domkraft
	Reservsäkringar		Kompressor		Varningstriangel
	Hammare		Öglor		Varningsskylt
	Nycklar		Slangadapter		Varningsväst(ar)
	Gaspåfyllningsadapter		Slangklämmor		Varningslykta

Ute

	Spännlina		Campingbord		Lås
	Blåsbälg		Bagagehållare		Snöre
	Campingstolar		Grill		Tältpinnar/spännlinor

Dokument

	Adresslista		Fordonshandlingar		Pass
	Persondokument		Körkort		Försäkringsbrev
	Allergiintyg		Vaccinationsintyg		Försäkringsdokument
	Instruktionsböcker		Kreditkort		Vinjett/vägavgiftskort
	Bipacksedlar till medicinerna		ID-kort		Visum

Viktuppgifter och -kontroller för husbilar är enhetliga inom EG och regleras enligt EG-förordning nr 2021/535 (till juni 2022: EU-förordning nr 1230/2012). De viktigaste begreppen och rättsliga villkor enligt denna förordning har vi för din räkning sammanfattat och förklarat här nedan. Våra återförsäljare och LMC-konfiguratorn på vår webbplats kan ge ytterligare hjälp vid konfigurationen av ditt fordon.

1. Högsta tekniskt tillåtna lastvikt

Fordonets högsta tekniskt tillåtna lastvikt (även: tekniskt tillåten maximi-vikt i lastat skick) (t.ex. 3500 kg) är en tillverkarsspecifik viktuppgift som fordonet ej får överskrida. Uppgift rörande högsta tekniskt tillåtna lastvikt för den modell som du valt finns i Tekniska Data. Om fordonet vid praktisk körning överskrider den högsta tekniskt tillåtna lastvikten, är detta en förseelse som kan leda till böter.

2. Vikt i körklart skick

Förenklat sagt handlar vikt i körklart skick om basfordonet med standardutrustning plus en i lag föreskriven nominell vikt på 75 kg för föraren. Här ingår i huvudsak följande positioner:

- Fordonets tjänstevikt inklusive påfyllda driftsmedel såsom smörjeter, oljor och kylvätskor;
- Standardutrustningen, d.v.s. alla utrustningsföremål som ingår som standard i leveransen från fabriken;
- Den till 100 % fyllda färskvattentanken vid körning (fyllnadsvikt enligt tillverkarens uppgift 20 liter) och en till 100 % fylld gasflaska i aluminium med en vikt på 16 kg;
- 90 % fylld bränsletank samt bränsle;
- Föraren, vars vikt – oberoende av den faktiska vikten – enligt EG-rätt är nominellt satt till 75 kg.

Uppgifter rörande vikt i körklart skick finns i säljdokumentationen för varje modell. Observera att det värde för vikt i körklart skick som anges i säljdokumentationen är ett standardvärde som har fastställts vid typgodkännandet och har kontrollerats av myndigheterna. Det är rättsligt tillåtet och möjligt att vikt i körklart skick för det levererade fordonet avviker från det nominella värde som anges i säljdokumentationen. Den lagligt tillåtna toleransen är $\pm 5\%$. Det innebär att EG-lagstiftaren har tagit hänsyn till att det kan förekomma oregelbundenheter i vikten på vissa leveransdetaljer och även process- och väderleksberoende fluktuationer i vikt i körklart skick.

Dessa viktavvikelser kan åskådliggöras med ett räkneexempel:

- Vikt i körklart skick enligt säljdokumentationen: 2850 kg
- Rättsligt tillåten tolerans på $\pm 5\%$: 142,50 kg
- Rättsligt tillåtet omfång för vikt i körklart skick: 2707,50 kg till 2992,50 kg

Det konkreta omfånget för tillåtna viktavvikelser anges för varje modell i Tekniska Data. Hos LMC anstränger man sig reducera viktfluktuationerna till det produktionstekniskt ofrånkomliga minimimåttet. Avvikelser vid övre och nedre änden av detta omfång är därför mycket sällsynta men kan tekniskt inte helt uteslutas trots alla optimeringar. Vid slutet av monteringsbanan kontrolleras därför varje fordon med avseende på dess faktiska vikt och även att fluktuationerna håller sig inom toleransen.

3. Passagerarnas vikt

Passagerarnas vikt är nominellt 75 kg för varje sittplats som avsetts av tillverkaren, oberoende av hur mycket passagerarna faktiskt väger. Förarens vikt har redan beaktats inom vikt i körklart skick. (se ovan nr 2) och räknas därför inte med igen. För en husbil med flera tillåtna sittplatser är passagerarnas vikt alltså $3 \times 75 \text{ kg} = 225 \text{ kg}$.

4. Tilläggsutrustning och faktisk vikt.

Till tilläggsutrustningen (även specialutrustning och extrautrustning) räknas enligt lagstadgad definition olika valfria utrustningsdetaljer som ej ingår i standardutrustningen men kan monteras på fordonet under tillverkarens ansvar – d.v.s från fabrik – och kan beställas av kunden (t.ex. markis, cykel- eller mc-hållare, satellitanläggning, solaranläggning, bakugn etc.). Viktuppgifter rörande enstaka enheter eller paket med beställbar tilläggsutrustning finns i vår säljdokumentation. I sådan tilläggsutrustning ingår ej övriga tillbehör, som din återförsäljare eller du personligen kan montera på fordonet efter leverans från fabriken.

Fordonets vikt i körklart skick (se ovan nr 2) och vikten av en konkret tilläggsutrustning som monterats på fabriken anses ingå i den faktiska vikten. Motsvarande uppgift för ditt fordon finns efter leveransen i avsnitt 13.2 av Intyget om överensstämmelse (Certificate of Conformity, CoC). Tänk på att även denna uppgift är ett standardvärde. Eftersom en enligt lag tillåten tolerans på $\pm 5 \%$ gäller för vikt i körklart skick – som del av den faktiska vikten – kan även den faktiska vikten avvika från angivet nominellt värde.

5. Nyttolast und minsta nyttolast

Även för monteringen av tilläggsutrustning gäller tekniska och rättsliga gränser. Man kan bara beställa och på fabriken montera så mycket tilläggsutrustning som kan ingå i tillgänglig vikt för bagage och övriga tillbehör (s.k. nyttolast), utan att högsta tekniskt tillåten lastvikt överskrids. Nyttolasten erhålls efter avdrag av vikt i körklart skick (nominellt värde enligt säljdokumentationen, se ovan nr 2), tilläggsutrustningens vikt och passagerarnas vikt (se ovan nr 3) från tekniskt tillåter totalvikt (se ovan nr 1). EG:s regelverk definierar en minsta nyttolast för husbilar, vilken måste finnas kvar för bagage eller andra tillbehör som ej monteras på fabriken. Denna minsta nyttolast beräknas så här:

Minsta nyttolast i kg $\geq 10 \times (n + L)$

Därvid gäller: "n" = högsta antal passagerare plus förarens vikt och "L" = fordonets totala längd i meter

För t.ex. en husbil med längd 6 meter och 4 tillåtna sittplatser blir minsta nyttolängd alltså $10 \text{ kg} \times (4 + 6) = 100 \text{ kg}$.

För att minsta nyttolast ska kunna säkerställas finns det en maximalt beställbar kombination av tilläggsutrustning för varje fordonsmodell. I ovannämnda exempel med en minsta nyttolast på 100 kg torde tilläggsutrustningens totalvikt för ett fordon med fyra tillåtna sittplatser och en vikt i körklart skick på 2 850 kg t.ex. bli maximalt 325 kg:

3500 kg högsta tekniskt tillåtna lastvikt
- 2850 kg vikt i körklart skick
- 3 x 75 kg passagerarnas vikt
- 100 kg minsta nyttolast
= 325 kg maximalt tillåten vikt för tilläggsutrustningen

Här är det viktigt att veta att denna beräkning utgår från det standardvärde som fastställts i typgodkännandet för vikt i körklart skick utan hänsyn till tillåtna viktavvikelse för vikt i körklart skick (se ovan nr 2). Om maximalt tillåtet värde för tilläggsutrustningen på 325 kg (som i exemplet) är helt eller nästan helt utnyttjat, så kan det vid viktavvikelse enligt ovan hända att minsta nyttolast på 100 kg enligt beräkningen visserligen ligger under standardvärdet för vikt i körklart skick men i praktiken inte erbjuder möjlighet till motsvarande tillsatslast. Här med ett räkneexempel för ett fordon med fyra sittplatser, vars faktiskt vägda vikt i körklart skick ligger 2 % över det nominella värdet:

3500 kg högsta tekniskt tillåten lastvikt
- 2907 kg faktiskt vägda vikt i körklart skick (+ 2 % jämfört med angivet värde på 2 850 kg)
- 3 x 75 kg passagerarnas vikt
- 325 kg tilläggsutrustning (maximalt tillåtet värde)
= 43 kg faktisk möjlighet till tillsatslast (< minsta nyttolast 100 kg)

För att undvika en sådan situation sänker LMC den beställbara tilläggsutrustningens tillåtna maximivikt ytterligare beroende på modellen. Begränsningen av tilläggsutrustningen ska säkerställa att minsta nyttolast, alltså i lag föreskriven tillgänglig vikt för bagage och senare monterade tillbehör, i det fordon som LMC levererat även i praktiken också står till förfogande för tillsatslast.

Eftersom ett konkret fordons vikt inte kan fastställas förrän vid slutet av monteringsbanan, kan det i sällsynta fall trots denna begränsning av tilläggsutrustningen uppstå en situation där minsta nyttolast ej är garanterad vid slutet av monteringsbanan. För att säkerställa minsta nyttolast även i sådana fall, kommer LMC tillsammans med dig och din återförsäljare att före leveransen kontrollera, om fordonet efter typgodkännandet kommer att få t.ex. en ökning av tillåten belastning, reducering av sittplatserna eller slopande av tilläggsutrustning.

6. Hur toleranserna avseende vikt i körklart skick påverkar nyttolasten

Även oberoende av minsta nyttolast bör du tänka på att ofrånkomliga produktionstekniska fluktuationer kan påverka vikt i körklart skick – både uppåt och nedåt – med spegelbildliga effekter på kvarvarande tillsatslastmöjlighet: Om man till exempel beställer ett fordon med tilläggsutrustning (se ovan nr 3) som har en total vikt på 150 kg, så blir den beräknade grundvalen för standardvärdet för vikt i körklart skick en nyttolast på 275 kg. Den tillsatslastmöjlighet som faktiskt står till förfogande kan avvika från detta värde på grund av toleranserna och ligga högre eller lägre. Om ditt fordons vikt i körklart skick tillåts ligga 2 % högre än som anges i säljdokumentationen, så reduceras tillsatslastmöjligheten från 275 kg till 218 kg:

3500 kg högsta tekniskt tillåtna lastvikt
- 2907 kg faktiskt vägda vikt i körklart skick (+ 2 % jämfört med det angivna värdet 2 850 kg)
- 3 x 75 kg passagerarnas vikt
- 150 kg det konkreta fordonets beställda tilläggsutrustning
= 218 kg faktisk tillsatslastmöjlighet.

För att säkerställa att den beräknade nyttolasten faktiskt stämmer med verkligheten bör du för säkerhets skull räkna in möjliga och tillåtna toleranser för vikt i körklart skick när ditt fordon konfigureras.

Dessutom rekommenderar vi manuell vägning av den lastade husbilen före varje resa med beaktande av passagerarnas individuella vikt för att se om högsta tekniska tillåtna lastvikt och högsta tillåtna vikt på axeln stämmer.

12 V-försörjning.....	72
Slå på.....	80
Störningsorsaker.....	136
12 V-nät.....	72
12 V-säkringar.....	84, 86
För plus-signal.....	86
För Thetford-toalett.....	86
Vid bodelsbatteriet.....	85
Vid startbatteriet.....	85
230 V-anslutning.....	39, 82, 83
Störningsorsaker.....	135
230 V-försörjning, se 230 V-anslutning.....	82
230 V-nät.....	82
230 V-säkring.....	87
Monteringsställe.....	87
230 V-säkringslåda.....	87

A

Allmänna anvisningar.....	8
Anslutningsledning se 230 V-anslutning.....	83
Ansvarsfriskrivning.....	5
Användning av däck.....	131
Åtdragningsmoment, hjul.....	131
Återförsäljare.....	127
Avfallshantering	
Avloppsvatten.....	9
Fekalier.....	9
Sopor.....	9
Avloppstank.....	106
Skötsel.....	118
Störningsorsaker.....	141
Tömning.....	106
Avloppstank, uppvärmd och isolerad.....	107
Avloppsventil.....	106
Avställning	
Över vinter.....	121
Tillfällig.....	119
Avställning, tillfällig (toalett).....	110

B

Bakaxellast.....	27
Bakbelysning.....	125
Bakdörrar.....	42
Bakre bagageutrymme.....	26
Bakre säng	
Ombyggnad efter att man har vaknat.....	53
Ombyggnad för sänggående.....	53
Batteri se startbatteri och bodelsbatteri.....	73
Batteri-brytare.....	78
Batteriövervakning.....	78
Batteriväljare.....	78
Belastning.....	22
Bakre bagageutrymme.....	26

Belysning	
Bak, utvändigt.....	125
Belysning, byte.....	125
Lampor, rengöra.....	115
Störningsorsaker.....	135
Belysning, byte.....	126
Innebelysning.....	126
Ytterbelysning.....	125
Bestämmelser om vägavgifter	
i de europeiska länderna.....	146
Beteckningar på däck.....	131
Bilbarnskydd.....	35
Bildskärmshållare	
Färdläge.....	53
TV-ställning.....	53
Bodelsbatteri	
Anvisningar.....	73
Laddningsbooster.....	75
Monteringsställe.....	73
Säkringar.....	85
Störningsorsaker.....	136, 137
Urladdning.....	73
Bord.....	49
Brand	
Bekämpning.....	11
Förhållningssätt vid.....	11
Brandrisker, undvika.....	11
Brandskydd.....	11
Bränslepåfyllningsrör.....	37
Bromsar.....	34
Kontrollera.....	34, 135
Bromssystem, störningsorsaker.....	135
Butangas.....	15, 64

C

Campingflaskor, använda.....	15, 65
Checklista	
För avställning över vintern.....	121
För avställning under kort tid.....	120
För idrifttagande efter avställning.....	122
För resan.....	148
Innan resan börjar.....	31
Trafiksäkerhet.....	31
Checklista för resan.....	148
Cirkulationsfläkt.....	90

D

Däck	
Allmänna anvisningar.....	129
Användning av däck.....	131
Däcktryck.....	132
Däckurval.....	130
Märkning.....	131
Onödigt slitage.....	13, 31, 129, 132

Alfabetisk förteckning

Diskhon, rengöra.....	115
Djupurladdning.....	71
Dörrar	
Ingångsdörr.....	41
Störningsorsaker.....	142
Draperier, rengöra.....	115
Driftlägen	
Värmesystem.....	91
Varmvattenberedning.....	91
Dusch.....	107

E

EI-block (EBL 31).....	76
Funktioner.....	77
Monteringsställe.....	77
Elektrisk anläggning	
230 V-anslutning, störningsorsaker.....	135
Begreppsförklaringar.....	71
Belysning, störningsorsaker.....	135
Säkerhetsanvisningar.....	16
Störningsorsaker.....	135
Extrakomponenter se tilläggsutrustning.....	12

F

Faktisk fordonsvikt.....	18, 21
Fälgtyp.....	129
Fast installerade apparater.....	89
Anvisningar.....	12
FI-brytare se jordfelsbrytare.....	87
Fönster.....	43
Insektsnät.....	45
Plisségardin.....	45
Fönsterrutor, rengöra.....	112
Förestol.....	37
Fordon, tvätta.....	112
Fordonsbelysning se ytterbelysning.....	125
Första idrifttagandet.....	17
Fotsteg.....	28, 39
Köra in.....	28
Köra ut.....	28
Rengöra.....	113
Skötsel.....	113
Varningssignal.....	28
Frostrisk.....	101, 105

G

Garantisedel.....	5
Gardiner, rengöra.....	115
Gasanläggning	
Allmänna anvisningar.....	14
Automatisk omkoppling.....	65
Byta ut gasflaskor.....	65
DuoControl.....	65
Fel.....	14, 63, 138

Handhavande.....	65
Ingen gas.....	138
Störningsorsaker.....	138
Gasavstängningsventil.....	69
Öppna.....	69
Stänga.....	69
Symboler.....	69, 89
Gasbox.....	15, 64
Gasflaskor	
Byte.....	67, 68
Säkerhetsanvisningar.....	15, 64
Gasförsörjningen i de europeiska länderna.....	146
Gaslukt.....	14, 63, 138
Gasol.....	15, 64
Gasregulator.....	29
Gasspis	
Rengöra.....	115
Slå från.....	98
Slå på.....	97
Störningsorsaker.....	138
Gastryckregulator, skruvkopplingar.....	65
Glödlampa, se belysning, byte.....	125

H

Handbroms se parkeringsbroms.....	39
Hängbord	
Förkorta.....	49
Förstora.....	49
Med tvådelat stödben.....	49
Ombyggnad till sängbotten.....	50
Hänvisningsetiketter.....	127
Heki-taklucka.....	48
Insektsskydd.....	49
Öppna.....	48
Plisségardin.....	49
Stänga.....	48
Ventilationsläge.....	48
Heltäckningsmatta, rengöra.....	115
Hjälp på Europavägarna.....	145
Hjälp vid motorhaveri.....	145
Hjulbyte.....	129
Åtdragningsmoment.....	131
Hög gasförbrukning.....	14, 63, 138
Högsta tekniskt tillåtna lastvikt.....	18, 21
Högtrycksvätt, tvätta med.....	111
Huvudbrytare 12 V.....	80

I

Idrifttagande	
Efter avställning över vintern.....	122
Efter tillfällig avställning.....	122
Information om miljöskydd.....	9
Ingångsdörr.....	41
Insektsskydd.....	41
Innan resan börjar.....	17

Innebelysning.....	50
Belysning, byte.....	126
Innebelysning, störningsorsaker	135
Innerdörr, störningsorsaker.....	142
Insektsnät, fönster	
Öppna	45
Stänga.....	45
Insektsnät, rengöra	115
Insektsskydd, Heki-taklucka	
Öppna	49
Stänga.....	49
Insektsskydd, ingångsdörr	
Öppna	41
Stänga.....	41
Insektsskydd, rengöra.....	115
Inspektioner	123
Invändig skötsel	114
Isofix-barnsäkring.....	36

J

Jordfelsbrytare (FI).....	82
Kontrollera.....	87

K

Kabeltrumma.....	83
Kapacitet, batteri	72
Kondensvatten	43
Kondensvatten på akrylglasrutan	43
Kondensvatten på chassigolvets skruvar	43
Kontroller se checklista	31, 120
Konventionell belastning.....	20
Köra.....	33
Körhastighet.....	33
Fara för lös inredning.....	34
Kultryck	27
Kvävningsrisk.....	12, 42
Kylskåp.....	39, 98
Lås	100
Nattläge, slå av	99
Nattläge, slå på.....	99
Slå från.....	99
Slå på.....	99
Ställ in temperaturen.....	99
Störningsorsaker.....	140
Kylskåpsdörren	
Låsning i ventilationsläge.....	100
Öppna	100
Stänga.....	100

L

Läckagevatten i fordonet.....	141
Lampa se belysning, byte.....	126
Lampor	50, 126
Hantera.....	50
Rengöra.....	115
Lampor i det bakre området	52
Lampor se belysning, byte	126
Längsgående bakre sängar.....	54
Lås	
Dörrar	41
Utvändig lucka.....	42
Last.....	18
Last se även belastning.....	17
Latrintank	
Ta ut	109
Tömning	109
Latrintank se toalett-kassett	109
Ledningsskydds brytare	87
Luftmunstycken, inställning	91
Lysrör	
Sätta in	51
Ta av	51
Vrida	51

M

Mått, se tekniska data	8
Möbelytor, rengöra	115
Monteringsställe	
Batteriväljare	78
Bodelsbatteri	73
Säkringslåda.....	87
Vattenpump.....	101
Mörkläggningsgardinen för förarhytt	
Öppna.....	46
Stänga	46
Mörkläggningsrullgardin, rengöra.....	115
Motorvärme	
Basfordon, uppvärmning	94
Slå på	94

N

Nackstöd.....	37
Nivåklossar	39
Nyckelsats	17
Nyttolast.....	17
Beräkna	21
Sammansättning	19

Alfabetisk förteckning

O

Officiella prover	123
Överkantshängt fönster.....	43
Insektsnät.....	45
Kontinuerlig vädring	44
Öppna	44
Plisségardin	45
Stänga.....	44
Överlast.....	22
Övernatta, under resan.....	147

P

Påfyllningsöppning för dricksvatten	102
Öppna	102
Stänga.....	102
Panel (LT 100)	79
Huvudbrytare 12 V.....	80
Parkeringsbromsen.....	39
Drag åt	12
Passagerarstol	37
Personlig utrustning	21
Plasdelarna i toalett- och bodelen, rengöra	115
Platt bildskärm	
Färdläge.....	53
Förvara.....	29
TV-ställning	53
Plisségardin, fönster	
Öppna	45
Stänga.....	45
Plisségardin, Heki-taklucka	
Öppna	49
Stänga.....	49
Plisségardin, rengöra	115
Prover, officiella	123
Provintervall	123
PVC-golvbeläggning	50
PVC-golvbeläggning, rengöra.....	115

R

Rengöra, vattentank.....	116
Rengöring se skötsel	111
Reservdelar.....	126

S

Säkerhets-/ avtappningsventil värmesystem	93
Säkerhetsanvisningar	11
Brandskydd.....	11
Elektrisk anläggning.....	16
Släpvagnskörning	13
Trafiksäkerhet	12
Vattensystem	16
Säkerhetsbälten	34
Använda på rätt sätt.....	35
Rengöra	115

Säkringar

12 V-säkringar.....	84
230 V-säkring	82, 87
För plus-signal.....	86
För Thetford-toalett	86
Vid bodelsbatteriet	85
Vid startbatteriet	85
Säkringar se 12 V-säkringar och	
230 V-säkring	84
Säkringslåda.....	87
Sängar.....	53
Sanitetssystem	101
Serienummer	127
Siktskydd	
Öppna.....	46
Stänga.....	46
Sittgrupp, ombyggnad för sänggående	57
Sittplatsernas placering	37
Skåpluckor, störningsorsaker	142
Skiljevägg, avtagbar	29
Skötsel.....	111
Avloppstank.....	118
Avställning över vintern	121
Diskhon	115
Draperier	115
Fönsterrutor.....	112
Fotsteg	113
Gardiner	115
Gasspis	115
Heltäckningsmatta.....	115
Högtryckstvätt, tvätta med.....	111
Insektsnät.....	115
Insektsskydd.....	115
Invändig skötsel	114
Lampor	115
Möbelytor.....	115
Mörkläggningsrullgardin	115
Plastdelar, invändigt.....	115
Plisségardin.....	115
PVC-golvbeläggning	115
Säkerhetsbälte	115
Tvättning.....	112
Tyget till dynorna	115
Underrede	113
Uppfällbart tak	114
Utvändig skötsel.....	111
Vattenledningar	117
Vattensystem.....	116
Vattentank	116
Vid tillfällig avställning	119
Vinter	118
Ytor av rostfritt stål	116
Släpvagnskoppling	27
Med avtagbar kulhals.....	27
Släpvagnskörning.....	13
Allmänna anvisningar.....	27
Säkerhetsanvisningar.....	13

Snökedjor	30	Toalett.....	108, 109
Spis, se gasspis	96	Nivåindikering.....	109
Spotlight	50	Säkring	86
Förskjutning	51	Spola	109
Ta av	51	Störningsorsaker	141
Vrida.....	51	Tillfällig avställning	110
Standardutrustning.....	19	Vinterdrift.....	110
Startbatteri		Toalett-kassett, fästbygel	110
Laddning	74	Toalettrum	107
Säkringar.....	85	Vädra.....	107
Störningsorsaker.....	136	Trafikbestämmelser i utlandet	145
Störningsorsaker		Trafiksäkerhet.....	31
12 V-försörjning.....	136	Anvisningar.....	12
230 V-anslutning.....	135	Checklista.....	31
Batteri.....	136	TV-anläggning	52
Belysning	135	Tvärgående bakre säng	53
Bodelsbatteri.....	136	Tvätta med högtryckstvätt	111
Bromssystem	135	Tyget till dynorna, rengöra.....	115
Elektrisk anläggning.....	135	Typskylt	127
Gasanläggning.....	138		
Gasspis	138	U	
Innerdörr	142	Underhållsarbeten	124
Kylskåp	140	Underrede, skötsel	113
Påbyggnad.....	142	Uppfällbart tak	58
Skåpluckor	142	Impregnera	114
Spisfläkt	139	Rengöring.....	114
Startbatteri	136	USB-uttagselement	52
Toalett	141	Utvändig skötsel	111
Varmluft-värmesystem.....	139	Utvändiga luckor.....	42
Varmvattenberedning	139	Lucklås	42
Vattenförsörjning.....	141		
Symboler		V	
För anvisningarna	7	Vädra	42
Gasavstängningsventiler	69, 89	Toalettrum	107
		Våningssäng bak.....	56
T		Värmesystem.....	90, 94
Taklucka med snäpplås	47	Cirkulationsfläkt	90
Öppna	47	Driftlägen	91
Stänga.....	47	Första idrifttagandet	90
Takluckor.....	46	Luftmunstycken, inställning	91
Heki-taklucka	48	Störningsorsaker	139
Taklucka med snäpplås	47	Varmluftspredning	91
Tanklock, se bränslepåfyllningsrör	37	Varmluftspredning	91
Tankning	37	Varmluft-värmesystem	
Tekniska data.....	8	Cirkulationsfläkt	90
Tilläggsutrustning		Störningsorsaker	139
Beskrivning	7	Varmvattenberedare	
Märkning	7	Frostskydd, slå på	95
Säkerhetsanvisningar	12	Slå från	95
Tilläggsutrustning.....	21	Slå på	95
Tillåten totalvikt se tekniskt tillåten totalvikt	17	Tömning	95
Tillbehör, extra	12	Underhåll	124

Alfabetisk förteckning

Varmvattenberedning.....	90, 94
Driftlägen.....	91
Säkerhets-/avtappningsventil.....	93
Slå från.....	92
Slå på.....	92
Störningsorsaker.....	139
Tömning.....	93
Vatten, fylla på.....	93
Varningsetiketter.....	127
Vattenförsörjning	
Allmänt.....	101
Störningsorsaker.....	141
Vattenledningar, rengöra.....	117
Vattenpump.....	101, 103
Vattensystem	
Desinficera.....	118
Fyll på.....	103
Påfyllningsöppning för dricksvatten.....	102
Rengöring.....	116
Säkerhetsanvisningar.....	16
Skötsel.....	116
Tömning.....	105

Vattentank	
Rengöring.....	116
Vatten, fylla på.....	104
Vatten, tappa av.....	104
Vattenvolym, minska.....	104
Vattentank se även vattensystem.....	102
Ventilation.....	12, 42
Vikt i körklart skick.....	19
Vilospänning.....	71
Vilostrom.....	71
Vintercamping.....	147
Vinterdrift.....	119
Vinterskötsel.....	118

Y

Ytor av rostfritt stål, rengöra.....	116
Ytterbelysning.....	31
Belysning, byte.....	125
Störningsorsaker.....	135
Yttre anslutning se 230 V-anslutning.....	39

LMC CARAVAN GMBH & CO. KG Rudolf-Diesel-Straße 4 D-48336 Sassenberg

T +49(0)2583/27-0 **E** info@lmc-caravan.de **H** www.lmc-caravan.de

Münster (Westf.): HRB 9914 USt-IdNr. 126 733 941 Geschäftsführer: Bodo Diller, Timo Ecke, René Ricken